

**S·T·A·K**  
BY VELAMP

## Art./Code: ST380-ST381-ST382

**IT** Grazie per aver utilizzato il nostro prodotto. Per la vostra sicurezza e per garantire un corretto funzionamento, desideriamo sottoporre alla vostra attenzione alcuni aspetti del presente manuale:

- Il presente libretto fornisce istruzioni utili per il corretto funzionamento e manutenzione del prodotto. È necessario quindi prestare la massima attenzione a tutti i paragrafi che illustrano il modo più semplice e sicuro di operare ed utilizzare questo prodotto.
- Il presente libretto deve essere considerato parte integrante della macchina e dovrà essere allegato all'atto di vendita.
- Né questa pubblicazione, né parte di essa, può essere riprodotta senza autorizzazione scritta da parte del produttore.
- Tutte le informazioni qui riportate si basano sui dati disponibili al momento della stampa; il produttore si riserva il diritto di apportare modifiche ai propri prodotti in qualsiasi momento, senza preavviso e senza incorrere in alcuna sanzione. Si suggerisce pertanto di verificare sempre eventuali aggiornamenti.

Il responsabile dell'uso del prodotto deve assicurarsi che siano applicate tutte le norme di sicurezza vigenti nel paese di utilizzo, per garantire che l'attrezzatura sia utilizzata in conformità all'uso a cui è destinata ed evitare qualsiasi situazione pericolosa per l'utente.

Nel presente manuale vengono utilizzati i seguenti segnali di avvertenza per avvisare l'utente di pericoli e rischi:

**!** Informativo, fai attenzione.

**!** Avvertenza: la mancata osservanza delle istruzioni può provocare lesioni e danni.

**!** Pericolo: la mancata osservanza delle istruzioni può provocare lesioni gravi o mortali e gravi danni.

### 1. INTRODUZIONE

Questo manuale contiene tutte le informazioni necessarie per l'installazione e il funzionamento del lampeggiante a LED serie ST380 / ST381 / ST382. Alcune operazioni di manutenzione devono essere eseguite esclusivamente da tecnici professionisti. Se sono necessarie queste informazioni e le fasi di manutenzione, contattare il proprio rivenditore. In questo manuale sono incluse anche una serie di istruzioni di sicurezza per creare un ambiente di lavoro sicuro.

Questi fari a LED segnalano la tua presenza nell'ambiente circostante.

**!** Questo lampeggiante a LED potrebbe non essere sicuro se si trascura un'adeguata manutenzione. Pertanto, dovrebbero essere fornite strutture di manutenzione adeguate, personale addestrato e procedure. La manutenzione e l'ispezione devono essere eseguite in conformità alle seguenti pratiche:

1. Dovrebbe essere seguito un sistema di ispezione programmata.
2. Solo il personale qualificato e autorizzato può regolare e ispezionare il lampeggiante a LED.
3. Le modifiche e le aggiunte che incidono sulla tensione e sul funzionamento sicuro non devono essere eseguite dal cliente o dall'utente senza la previa approvazione scritta dei produttori.
4. Se vengono apportate modifiche senza l'approvazione scritta del produttore, la garanzia non sarà più valida.

### 2. DESCRIZIONE

#### 2.1 Dati tecnici

CODICE	ST381	ST380	ST382
<b>Tipo di montaggio</b>	Su palo	Con fili	Magnetico e foro senza filetto
<b>Tensione minima (U1) (V)</b>	12	12	12
<b>Tensione massima (u2) (V)</b>	24	24	24
<b>Funzionamento a batteria</b>	No	No	No
<b>Numero di modelli di lampeggio</b>	2	2	2
<b>Lampadina inclusa</b>	Si	Si	Si
<b>Numero di LED</b>	45	45	45
<b>Potenza (W)</b>	20	20	20
<b>Valore IP</b>	IP65	IP65	IP65
<b>Presenza per auto presente</b>	No	No	Si

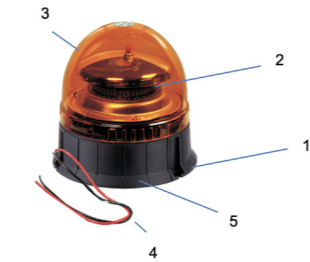
#### 2.2 Componenti principali del prodotto



N°	Componenti ST381
1	Dado ad alette per stringere o allentare
2	Palo DIN flessibile
3	LED
4	Lente
5	Base
6	Connessione elettrica



N°	Componenti ST382
1	Fori di montaggio
2	LED
3	Lente
4	Cavo di collegamento elettrico estensibile
5	Base
6	Spina per auto



N°	Componenti ST380
1	Fori di montaggio
2	LED
3	Lente
4	Cavo di collegamento elettrico
5	Base



All'interno della calotta dei 3 i prodotti è presente un pulsante rosso per selezionare la modalità flash singolo o flash doppio.

### 3. ISTRUZIONI GENERALI DI SICUREZZA

- Non superare mai la tensione massima consentita indicata in questo manuale.
- Non utilizzare i fari da lavoro a LED per scopi diversi da quelli previsti.
- La persona responsabile dell'utilizzo dei fari da lavoro a LED deve assicurarsi che siano applicate tutte le norme di sicurezza vigenti nel paese di utilizzo e garantire che l'apparecchiatura venga utilizzata in conformità all'uso a cui è destinata ed evitare qualsiasi situazione pericolosa per l'utilizzatore.
- Le persone che entrano in contatto con questa attrezzatura e utilizzano procedure, pratiche di lavoro o strumenti non descritti nel presente manuale sono responsabili del funzionamento sicuro e corretto dell'attrezzatura.
- Le precauzioni e le avvertenze di sicurezza sono indicate nel manuale e sull'apparecchiatura mediante messaggi visivi. La mancata attenzione a questi messaggi di avvertenza può mettere a repentaglio la sicurezza dell'operatore con gravi conseguenze per sé e per le altre persone.
- Non utilizzare i fari da lavoro a LED se non si è maggiorenni.
- L'operatore deve indossare guanti di sicurezza durante l'utilizzo o la manutenzione dei fari da lavoro a LED
- Non utilizzare il faro da lavoro a LED se è danneggiato.
- Il faro da lavoro a LED è caldo dopo l'uso. Lasciare raffreddare la luce prima di toccarla.
- Non rimuovere mai l'involucro per evitare il rischio di folgorazione.
- L'installazione del lampeggiante a LED deve essere effettuata esclusivamente in conformità con le norme di sicurezza elettrica e meccanica in vigore nel vostro paese.
- I cavi elettrici devono essere sempre in ottime condizioni. Se si nota che il cavo è ammaccato o danneggiato, i fari da lavoro a LED non devono più essere utilizzati.
- Il cavo elettrico non deve mai entrare in contatto con altri fili.
- Il dispositivo è IP65, ma assicurarsi comunque che la lampada da lavoro a LED non venga posizionata in aree umide o sotto pioggia battente per lunghi periodi di tempo.
- Per evitare la formazione di condensa, lasciare acclimare il faro da lavoro a LED alla temperatura ambiente.
- La temperatura operativa sicura è compresa tra -30 °C / +50 °C.
- Pulire regolarmente i fari da lavoro a LED per garantire che la luce rimanga sempre chiaramente visibile.

**!** Il mancato rispetto delle norme o precauzioni di sicurezza fondamentali può causare incidenti durante il funzionamento, la manutenzione o la riparazione dell'apparecchiatura. Spesso è possibile evitare gli incidenti riconoscendo le situazioni potenzialmente pericolose prima che si verifichino. L'operatore deve essere consapevole dei potenziali pericoli e possedere la formazione, la competenza e l'attrezzatura necessaria per eseguire correttamente il lavoro.

VELAMP, proprietaria del marchio e produttore STAK, non può prevedere ogni possibile circostanza che possa comportare un pericolo. Pertanto le avvertenze riportate in questa pubblicazione e riportate sull'apparecchiatura non sono esaustive. Nel caso in cui vengano utilizzate attrezzature, procedure, metodi di lavoro o tecniche di lavoro non specificatamente consigliate da VELAMP, è necessario assicurarsi che non sussista pericolo per l'operatore o per altre persone.

### 4. MAGAZZINAGGIO

- Assicurarsi di conservare il faro da lavoro a LED in una scatola sigillata e in un ambiente asciutto e al riparo dal gelo.
- Evitare la luce solare diretta.
- Evitare sbalzi di temperatura.
- Assicurarsi che i cavi non siano pizzicati o stretti con fascette rigide.

### 5. INSTALLAZIONE

#### 5.1 Istruzioni di sicurezza per l'installazione del prodotto

- Indossare guanti di sicurezza durante l'installazione del prodotto.
- Spegnerne completamente il veicolo durante l'installazione del prodotto.
- Se si sa che si guiderà a una velocità superiore a 40 km/h e/o su terreni irregolari, è necessario fissare il prodotto al veicolo.
- Pulire la posizione di montaggio prima di installare il prodotto.
- È responsabilità dell'operatore del veicolo garantire che tutte le funzionalità di questo prodotto funzionino correttamente durante l'uso. Durante il funzionamento, l'operatore deve assicurarsi che la proiezione del segnale di avvertimento non sia bloccata da alcun componente del veicolo (ad esempio bagagliai aperti o porte del compartimento), persone, veicoli o altri ostacoli.
- L'attacco del magnete a vuoto non è inteso come attacco permanente del faro.
- Il supporto magnetico a vuoto deve essere montato su una superficie magnetica piana e liscia (ovvero senza fibra di vetro, tetti a coste, ecc.)
- Assicurarsi che il magnete sia mantenuto pulito.
- Il lampeggiante a LED deve essere posizionato al centro del tetto, dove si verifica la minore curvatura.
- Non tentare di fissare il lampeggiante a LED su una superficie coperta di ghiaccio.

#### 5.2 Materiali necessari per il montaggio

Non sono richiesti materiali per il prodotto ST382.

Per gli articoli ST380 / ST381 potrebbero essere necessari trapano e punta da trapano.

Ti consigliamo di guardare il foro del bullone e di abbinare il tipo di bullone al diametro del foro del bullone.

#### 5.3 Installazione articolo ST380

L'installazione del prodotto deve essere fatta da un operatore qualificato.

Il faro può funzionare:

- Con una batteria 12V
- Con una batteria 24V
- Con un'alimentazione a corrente continua compresa tra 12V DC e 24V DC

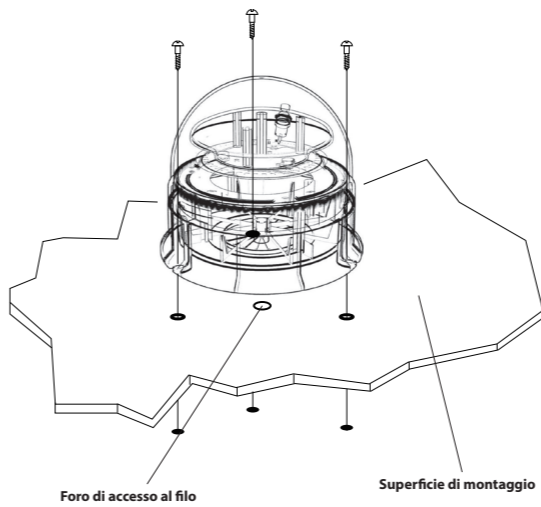
Cavo rosso da collegare al polo positivo  
Cavo nero da collegare al polo negativo



1. Scegliere la posizione di montaggio del faro su una superficie piana e liscia. Se il lampeggiante deve essere montato su una superficie curva, ad esempio il tetto del veicolo, scegliere una posizione con la curvatura minore.

La posizione di montaggio del faro deve essere scelta in modo che vi sia la massima visibilità per il traffico in arrivo.

2. Rimuovere i tre bulloni di fissaggio dalla base.
3. Posizionare l'unità nella posizione di montaggio desiderata.
4. Contrassegnare la posizione dei fori di montaggio.
5. Praticare i tre fori di montaggio con una punta da trapano (8 mm).



6. Praticare un foro (9,5 mm) per il cavo di alimentazione dei lampeggiatori a LED.

7. Montare il lampeggiante a LED utilizzando i fori praticati al punto 5.

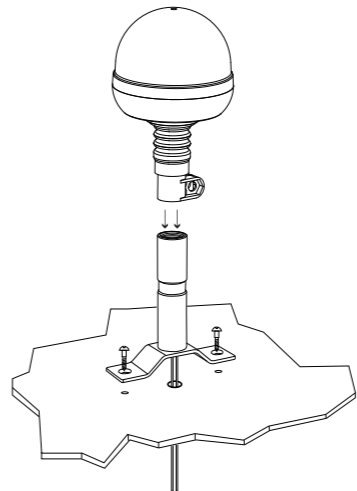
8. Montare i dadi e le rondelle e fissare l'unità.

**!** Si consiglia l'uso di un passacavo per proteggere il filo dagli spigoli vivi del foro.

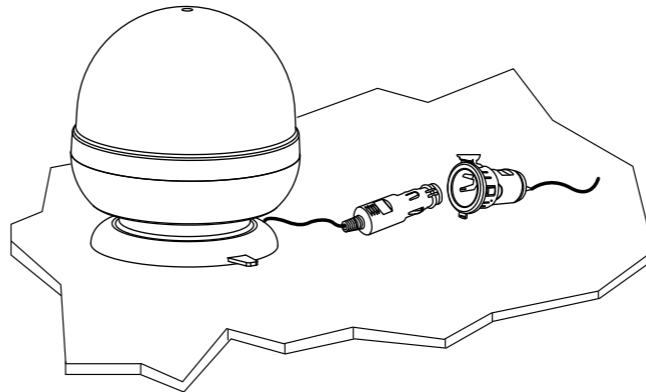
#### 5.4 Installazione del prodotto ST381

1. Allentare il dado ad alette nella parte inferiore del lampeggiante a LED.
2. Posizionare il faro di segnalazione a LED sulla parte superiore del palo.
3. Stringere nuovamente le viti in modo che il lampeggiante a LED sia saldamente in posizione.
4. Assicurarsi che la connessione elettrica all'interno del lampeggiante sia in contatto con la connessione elettrica sul palo.

**!** Con questo lampeggiante a LED non è presente alcuna staffa o protezione. Questi dovrebbero essere già installati sul tuo dispositivo.



#### 5.5 Installazione del prodotto ST382



Quando si utilizza il magnete, è sufficiente posizionare il lampeggiatore a LED sul tetto del veicolo.

Assicurarsi che il cavo possa essere portato all'interno in modo sicuro.

### 6. FUNZIONAMENTO

#### Istruzioni di sicurezza per il funzionamento del prodotto

- Un lampeggiante danneggiato o malfunzionante non deve mai essere utilizzato. Se durante l'ispezione preoperativa o i test funzionali vengono rilevati danni o malfunzionamenti, il lampeggiante deve essere contrassegnato e messo fuori servizio.
- Non utilizzare il lampeggiante a LED senza essere stati addestrati o autorizzati a farlo.
- L'uso di questo o di qualsiasi altro dispositivo di avvertimento non garantisce che tutti i conducenti possano o vogliano osservare o reagire ad un segnale di avvertimento. Non dare mai per scontata la precedenza.
- Questa apparecchiatura è destinata all'uso esclusivo da parte di personale autorizzato. L'utente è responsabile della comprensione e del rispetto di tutte le leggi relative ai dispositivi di segnalazione di pericolo. Pertanto, l'utente deve verificare tutte le leggi e i regolamenti comunali, statali e federali applicabili.
- Il produttore non si assume alcuna responsabilità per eventuali perdite derivanti dall'uso di questo dispositivo di allarme.

### 7. RISOLUZIONE DEI PROBLEMI

N.	Problemi	Cause	Azioni
1	Il segnalatore luminoso a LED non funziona	Il collegamento elettrico del lampeggiante a LED non è più collegato correttamente al collegamento elettrico del palo C'è dello sporco tra i due connettori La presa per auto non è più collegata al tuo veicolo I cavi elettrici sono usurati o rotti Il segnalatore luminoso a LED si rompe dopo un uso prolungato	Allentare indietro il dado. Assicurarsi che il lampeggiante a LED si adatti correttamente al palo e riavvitarlo Scollegare nuovamente il lampeggiante a LED. Liberare i due connettori da polvere e sporco. Reinstallare il lampeggiante a LED Reinserisci la spina dell'auto nel tuo veicolo Sostituire l'intero lampeggiante a LED Sostituire l'intero lampeggiante a LED

Se nessuno di questi suggerimenti o soluzioni per la risoluzione dei problemi è stato utile, contattare il rivenditore locale o il produttore.

**!** **INFORMAZIONE AGLI UTENTI DI APPARECCHIATURE DOMESTICHE**  
*Ai sensi dell'art. 26 del Decreto Legislativo 14 marzo 2014, n. 49 "Attuazione della direttiva 2012/19/UE sui rifiuti di apparecchiature elettriche ed elettroniche (RAEE)" Il simbolo del cassonetto barrato riportato sull'apparecchiatura o sulla sua confezione indica che il prodotto alla fine della propria vita utile deve essere raccolto separatamente dagli altri rifiuti. L'utente dovrà, pertanto, conferire l'apparecchiatura giunta a fine vita agli idonei centri comunali di raccolta differenziata dei rifiuti elettrotecnici ed elettronici."*

In alternativa alla gestione autonoma è possibile consegnare l'apparecchiatura che si desidera smaltire al rivenditore, al momento dell'acquisto di una nuova apparecchiatura di tipo equivalente. Presso i rivenditori di prodotti elettronici con superficie di vendita di almeno 400 m<sup>2</sup> è inoltre possibile consegnare gratuitamente, senza obbligo di acquisto, i prodotti elettronici da smaltire con dimensioni inferiori a 25 cm. L'adeguata raccolta differenziata per l'avvio successivo dell'apparecchiatura dismessa al riciclaggio, al trattamento e allo smaltimento ambientalmente compatibile contribuisce ad evitare possibili effetti negativi sull'ambiente e sulla salute e favorisce il reimpiego e/o riciclo dei materiali di cui è composta l'apparecchiatura. Lo smaltimento abusivo del prodotto da parte dell'utente comporta l'applicazione delle sanzioni di cui alla coerente normativa di legge.

Velamp Industries s.r.l. ha scelto di aderire al Consorzio ECOPEL - Consorzio nazionale per la gestione dei Rifiuti di Apparecchiature Elettriche ed Elettroniche (RAEE) e di pile e accumulatori (RI.P.A.) - primario Sistema Collettivo che garantisce ai consumatori il corretto trattamento e recupero dei RAEE e la promozione di politiche orientate alla tutela ambientale.

**CONDIZIONI DELLA GARANZIA:** La garanzia non è valida senza lo scontrino fiscale o la fattura di acquisto.

#### CLAUSOLE DELLA GARANZIA

1. L'apparecchio è garantito per 24 mesi – salvo estensione – dalla data di acquisto contro difetti di materiale e fabbricazione.
2. Sono escluse dalla garanzia le parti estetiche, le batterie, le manopole, i led, le lampadine, le parti asportabili soggetti ad usura, i danni provocati da inutilizzo, uso, installazione errata o impropria non conforme alle avvertenze riportate sul libretto di istruzioni o comunque causata da fenomeni estranei al normale funzionamento dell'apparecchio. In particolare modo, ed a titolo di esempio, si fa espressamente notare che il fatto di tagliare il cavo di alimentazione del trasformatore o il fatto di dimenticare di ricaricare le batterie al piombo dei prodotti che ne fanno uso fanno decadere di fatto la garanzia.
3. La garanzia decade qualora l'apparecchio sia stato manomesso o riparato da personale non autorizzato.
4. Per garanzia si intende la sostituzione o la riparazione dei componenti riconosciuti come difetti di fabbrica, compresa la manodopera necessaria.
5. A discrezione da parte di Velamp Industries srl potrà essere sostituita l'intera apparecchiatura con lo stesso modello o prodotto alternativo, senza che ciò costituisca prolungamento della garanzia.
6. È escluso il risarcimento di danni diretti o indiretti di qualsiasi natura a persone o cose, per l'uso o la sospensione d'uso dell'apparecchio.
7. In ogni caso le spese e i rischi del trasporto sono a carico dell'acquirente

☺ Thank you for using our product. For your safety and to ensure a correct operation, we would like to bring to your attention some aspects of this manual:

- This booklet supplies useful instructions for the correct operation and maintenance of the product. It is therefore necessary to pay the utmost attention to all of the paragraphs that illustrate the most simple and secure way to operate and use this product.
- This booklet must be considered an integral part of the machine and must be included with the deed of sale.
- Neither this publication, nor part of it, can be reproduced without written authorization on the part of the manufacturer.
- All of the information reported herein is based on data available at the moment of printing; the manufacturer reserves the right to carry out modifications to its own products at any moment, without notice and without incurring in any sanction. It is therefore suggested to always check for possible updates.

The person responsible for the use of the product must make sure that all of the safety rules in force in the country of its use are applied, to guarantee that the equipment is used in conformity with the use for which it is destined and to avoid any dangerous situation for the user.

The following warning signs are used in this manual to warn you for dangers and risks:

**!** Informative, be careful.

**!** Warning, can lead to injury and damage if instructions aren't followed.

**!** Danger, can lead to serious or fatal injury and serious damage if instructions aren't followed.

#### 1. INTRODUCTION

This manual contains all the necessary information on the installation and operation of the LED warning beacon ST380 / ST381 / ST382 series. Some of the maintenance operations should only be carried out by professional technicians.

If you require this information and the maintenance steps, please contact your dealer. Also included in this manual are a number of safety instructions to create a safe working environment.

These LED beacons make the surrounding area aware of your presence.

**!** This LED warning beacon may be unsafe if adequate maintenance is neglected. Therefore, adequate maintenance facilities, trained personnel and procedures should be provided.

Maintenance and inspection shall be performed conformity to the following practices:

1. A scheduled inspection system should be followed.
2. Only qualified and authorized personnel shall be permitted to adjust, and inspect the LED warning beacon.
3. Modifications and additions which affect voltage and safe operation shall not be performed by the customer or user without the manufacturers' prior written approval.
4. If modifications are made without the written approval of the manufacturer, the warranty will no longer apply.

## 2. DESCRIPTION

### 2.1 Technical data

CODE	ST381	ST380	ST382
Type of mounting	On pole	With wires	Magnetic and hole without thread
Minimum voltage (U1) (V)	12	12	12
Maximum voltage (u2) (V)	24	24	24
Battery-operated	No	No	No
Number of flash patterns	2	2	2
Bulb included	Yes	Yes	Yes
Number of LEDs	45	45	45
Power (W)	20	20	20
IP value	IP65	IP65	IP65
Car plug present	No	No	Yes

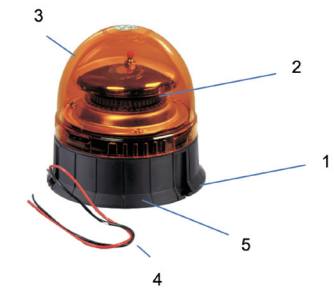
### 2.2 Main components of the product



N°	Component ST381
1	Wing nut for tightening or loosening
2	Flexible DIN pole
3	LEDs
4	Lens
5	Base
6	Electrical connection



N°	Component ST382
1	Mounting holes
2	LEDs
3	Lens
4	Stretchable electrical connection cable
5	Base
6	Car plug



N°	Component ST380
1	Mounting holes
2	LEDs
3	Lens
4	Electrical connection cable
5	Base

On all 3 items: red button inside the beacon to select single flash or double flash.



### 3. SAFETY INSTRUCTIONS

- Never exceed the maximum allowed voltage that is indicated in this manual.
- Do not use the LED warning beacon for any other purposes than those intended.
- The person responsible for the use of the LED warning beacon must make sure that all of the safety rules in force in the country of its use are applied and guarantee that the equipment is used in conformity with the use for which it is destined and to avoid any dangerous situation for the user.
- People who come into contact with this equipment and use procedures, working practices or tools that are not described in this manual are responsible for the safe and proper operation of the equipment.
- The safety precautions and warnings are indicated in the manual and on the equipment by means of visual messages. Failure to pay attention to these warning messages may jeopardize the safety of the operator with serious consequences for himself and for other people.
- Do not use the LED warning beacon unless you are of age.
- The operator should wear safety gloves when using or maintaining the LED warning beacon.
- Do not use the LED warning beacon if it is damaged.
- The LED warning beacon is hot when it has been used. Let the light cool down before touching it.
- You should never remove the housing to avoid the risk of electrocution.
- Installation of the LED warning beacon should only be carried out in accordance with the electrical and mechanical safety regulations in force in your country.
- The electric cable of ST380 / ST382 should always be in excellent condition. If you notice that the cable is bruised or damaged, the LED warning beacon should no longer be used.
- The ST380 / ST382 electrical cable must never come into contact with other wires.
- The device are IP65, but still make sure the LED warning beacon is not located in damp areas or heavy rain for long periods of time.
- To prevent the formation of condensation, allow the LED warning beacon to acclimatize to the ambient temperature.
- The safe operating temperature is between -30 °C and 50 °C.
- Regularly clean the LED warning beacon to ensure the light remains clearly visible at all times.



Failure to comply with the basic safety norms or precautions may lead to accidents during operation, maintenance or repair of the equipment. It is often possible to avoid accidents by recognizing potentially dangerous situations before they occur. The operator must be aware of potential dangers and possess the training, competence and the equipment necessary to correctly carry out the work. VELAMP, owner of the STAK brand and manufacturer, cannot anticipate each possible circumstance that may result in danger. Therefore the warnings given in this publication and which appear on the equipment are not exhaustive. In the event that equipment, procedures, work methods or working techniques are used that are not specifically advised by VELAMP, it is necessary to make sure that there is no danger to the operator or other people.

### 4. STORAGE

- Make sure to store the LED worklight in a sealed box and in a dry and frost-free environment.
- Avoid direct sunlight.
- Avoid temperature fluctuations.
- Make sure that the cables are not pinched or tightened with hard straps.

### 5. INSTALLATION

#### 5.1 Safety instructions for the installation of the product

- Wear safety gloves when installing the product.
- Switch off your vehicle completely when installing the product.
- If you know you will be driving faster than 40 km/h and/or when driving on uneven terrain, you should bolt the product to the vehicle.
- Clean the mounting location before installing the product.
- It is the responsibility of the vehicle operator to ensure that all features of this product work correctly during use. During operation, the operator should ensure the projection of the warning signal is not blocked by any vehicle components (i.e. open trunks or compartment doors), people, vehicles, or other obstructions.
- The vacuum magnet attachment is not intended as a permanent attachment of the beacon.
- The vacuum magnet mount must be mounted on a flat, smooth magnetic surface (i.e. no fiberglass, ribbed roofs, etc.).
- Ensure that the magnet is kept clean.
- The LED warning beacon should be placed in the center of the roof, where the least curvature occurs.
- Do not try to fix the LED warning beacon on an ice-covered surface.

#### 5.2 Required materials for assembly

No materials is required for product ST382.

A drill and drill bit may be required for items ST380 / ST381.

We recommend looking at the bolt hole and matching the type of bolt to the diameter of the bolt hole.

#### 5.3 Installation of item ST380

The installation of the product must be done by a qualified operator.

The spotlight can work:

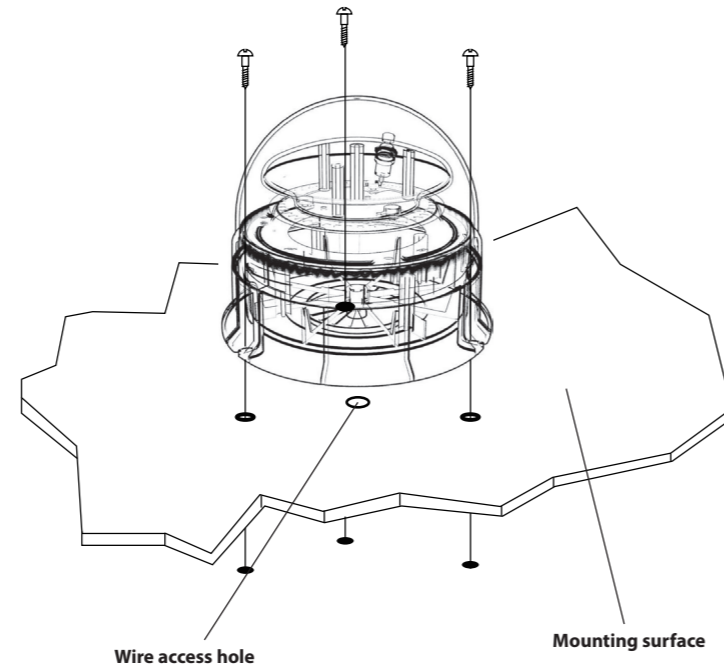
- With a 12V battery
- With a 24V battery
- With a direct current power supply between 17V DC and 24V DC

Red cable to be connected to the positive pole  
Black cable to connect to the negative pole

#### 1. Choose the mounting location for the beacon on a flat, smooth surface.

If the beacon is to be mounted on a curved surface, such as on the roof of the vehicle, choose a location with the least curvature. The mounting location for the beacon should be chosen so that there is maximum visibility for the oncoming traffic.

- Remove the three fixing bolts from the base.
- Position the unit in the desired mounting position
- Mark the position of the mounting holes.
- Drill the three mounting holes with a (8 mm) drill bit.



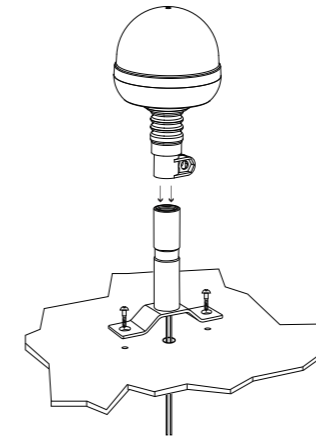
- Drill a (9.5 mm) hole for the LED warning beacons power wire.
- Mount the LED warning beacon using the holes drilled in step 5.
- Fit the nuts and washers and secure the unit.

The use of a transit grommet is recommended to protect the wire from the sharp edges of the hole.

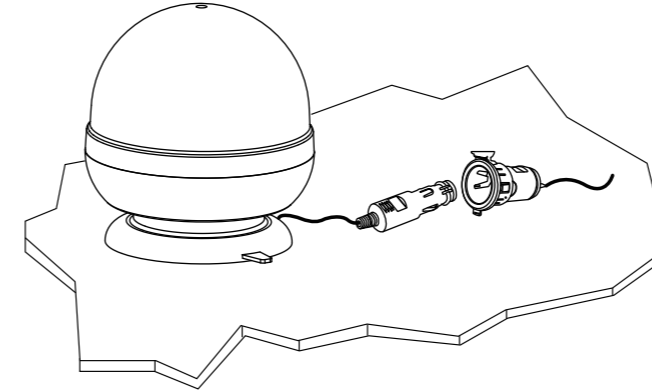
### 5.4 Installation of item ST381

- Loosen the wing nut at the bottom of the LED warning beacon.
- Place the LED warning beacon on top of the pole.
- Tighten the screw back so that the LED warning beacon is firmly in place.
- Make sure the electrical connection inside the flashing beacon light makes contact with the electrical connection on the pole.

No bracket or guard is present with this LED warning beacon. These should already be installed on your device.



### 5.5 Installation of item ST382



When using the magnet, you only need to place the LED warning beacon on top of your vehicle. Make sure the cable can be brought inside in a safe way.

### 6. OPERATION

#### Safety instructions for operating the product

- A damaged or malfunctioning beacon must never be used. If damage or malfunctions are discovered during pre-operation inspection or function tests, the beacon must be tagged and removed from service.
- Do not operate the LED warning beacon unless you have been trained or authorized to do so.
- The use of this or any other warning device does not ensure all drivers can or will observe or react to a warning signal. Never take the right-of-way for granted.
- This equipment is intended for use by authorized personnel only. The user is responsible for understanding and obeying all laws regarding warning signal devices. Therefore, the user should check all applicable city, state, and federal laws and regulations.
- The manufacturer assumes no liability for any loss resulting from the use of this warning device.

### 7. TROUBLESHOOTING

N.	Problem	Cause	Action
1	The LED warning beacon is not working	The electrical connection of the LED warning beacon is no longer properly connected to the electrical connection of the pole	Loosen the nut screw back. Make sure the LED warning beacon fits properly on the pole and screw it back on
		There is dirt between the two connectors	Disconnect the LED warning beacon again. Clear the two connectors of dust and dirt. Reinstall the LED warning beacon
		The car plug is no longer attached to your vehicle	Insert the car plug back into your vehicle
		Electricity wires are worn out or broken	Replace the entire LED warning beacon
		The LED warning beacon is broken after long-term use	Replace the entire LED warning beacon

If none of these troubleshooting suggestions or solutions were helpful, please contact your local dealer or the manufacturer.



**INFORMATION FOR USERS:** pursuant to Art. 26 of Legislative Decree 14 March 2014, no. 49 "Implementation of Directive 2012/19/EU on electrical and electronic waste equipment (WEEE)" The symbol of the crossed bin on the equipment or on the packaging indicates the product at the end of its useful life must be collected separately from other waste. The user should therefore give the appliance, which is no longer usable, to suitable municipal differentiated waste collection centres for electrotechnical and electronic waste. Alternatively, autonomous management is possible by delivering the appliance you want to dispose of to the retailer when purchasing a new, equivalent appliance. Electronic retailers with retail surfaces of at least 400 m<sup>2</sup> can also accept electronic products for disposal with dimensions under 25 cm free of charge, without you being obliged to make a purchase. Appropriate differentiated collection and subsequent sending of the equipment for recycling, processing and disposal, using environmentally compatible means, contributes to avoiding possible negative effects on the environment and health and promotes re-use and recycling of materials used to manufacture the equipment.

**GUARANTEE CONDITIONS - ATTENTION:** the guarantee is not valid without the receipt or the invoice

#### GUARANTEE CLAUSES

- The product is guaranteed for 24 months from the date of purchase against defects in materials and manufacturing
- Excluded from the guarantee are: the esthetic components, the batteries, the knobs, the LEDs, the bulbs, removable parts subject to wear, damage due to negligence, use, incorrect installation or installation not in accordance with the

- warnings in the instruction manual or however caused by phenomena outside the normal operations of the product. In particular, and as an example, note that the cutting of the power cord of the transformer or the fact of forgetting to recharge the lead batteries of the products which use them invalidate the guarantee.
- The guarantee is invalid if the product has been tampered with or repaired by unauthorized personnel.
  - Guarantee means the substitution or repair of components identified as defective from manufacturing including the labor costs.
  - On behalf of Velamp Industries srl discretion, the entire product can be substituted by the same model or an alternative product, without constituting any guarantee extension.
  - Compensation for either direct or indirect damage of any nature to persons or things, for the use of or the suspension of use of the product is excluded.
  - The client is responsible for any transportation fees and risks.

Scan this QR code to download the instruction manual in your own language! Languages available: IT, UK, FR, DE, SP, HU, PL, CZ, SK, NL, GR, RO, HR, PL, SE, SI



MADE IN P.R.C.

**VELAMP**  
Comunque Luce

Prodotto distribuito da: VELAMP INDUSTRIES SRL  
Viale Italia, 59 - 20094 Corsico (MI) Italy  
info@velamp.com - www.velamp.com

