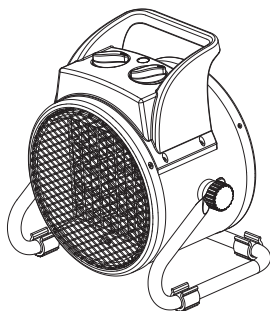


S·T·A·K

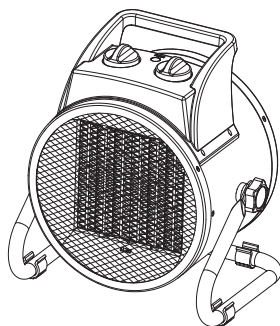
BY  VELAMP

STH2000W
STH3001W
STH5000W
FAN HEATERS

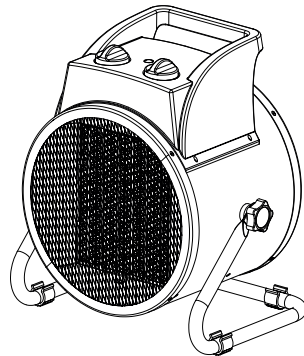
LIBRETTO USO E MANUTENZIONE
USER AND MAINTENANCE BOOK
MANUEL D'UTILISATION ET DE MAINTENANCE
MANUAL DE INSTRUCCIONES PARA EL USO Y MANTENIMIENTO
BEDIENUNGS- UND WARTUNGSANLEITUNG
HASZNÁLATI ÉS KARBANTARTÁSI KÉZIKÖNYV
INSTRUKCJA OBSŁUGI I KONSERWACJI
PŘÍRUČKA PRO POUŽITÍ A ÚDRŽBU
PRÍRUČKA PRE POUŽITIE A ÚDRŽBU
HANDLEIDING VOOR GEBRUIK EN ONDERHOUD
ΕΓΧΕΙΡΙΔΙΟ ΧΡΗΣΗΣ ΚΑΙ ΣΥΝΤΗΡΗΣΗΣ
LIVRET DE UTILIZARE SI ÎNȚREȚINERE
KNJIZICA O UPORABI I ODRŽAVANJU
MANUAL DE UTILIZAÇÃO E MANUTENÇÃO
ANVÄNDARMANUAL
PRIROČNIK ZA UPORABO IN VZDRŽEVANJE



STH2000W



STH3001W



STH5000W

GENERATORE D'ARIA CALDA 2000W-3000W-5000W
INDUSTRIAL FAN HEATER 2000W-3000W-5000W
CHAUFFAGE D'ATELIER 2000W-3000W-5000W
CALEFACCIÓN DE TALLER 2000W-3000W-5000W
TRAGBARER HEIBLUFTFAN 2000W - 3000W
HŐÉGFŰVŐ 2000W-3000W-5000W
DMUCHAWA PRZEMYSŁOWA 2000W-3000W-5000W
PRŮMYSLOVÝ OHŘÍVAČ S VENTILÁTOREM 2000W-3000W-5000W
PRIEMYSELNÝ OHRIEVAČ S VENTILÁTOROM 2000W-3000W-5000W
INDUSTRIËLE VERWARMING 2000W-3000W-5000W
ΒΙΟΜΗΧΑΝΙΚΟΣ ΑΝΕΜΙΣΤΗΡΑΣ ΘΕΡΜΑΝΣΗΣ 2000W-3000W-5000W
GENERATOR DE AER CALD 2000W-3000W-5000W
INDUSTRIJSKA GRIJALICA 2000W-3000W-5000W
GERADOR DE AR QUENTE 2000W-3000W-5000W
VARMLUFTSGENERATOR 2000W-3000W-5000W
GENERATOR TOPLEGA ZRAKA 2000W-3000W-5000W

Made in P.R.C.



**DATI TECNICI - TECHNICAL DATA - DONNÉES TECHNIQUES - ESPECIFICACIONES TÉCNICAS - TECHNISCHE DATEN
 - MŰSZAKI - ADATOK - DANE TECHNICZNE - TECHNICKE ÚDAJE - TECHNICKÉ PARAMETRE - TECHNISCHE GEGEVENS -
 TEXNIKA EOMENA - INFORMAHJI TEHNICE - DADOS TÉCNICOS - TEKNISKA DATA - TEHNIČNI PODATKI**

CODICE/ITEM CODE	STH2000W	STH3001W	STH5000W
Alimentazione / Power source	220-240V ~ 50Hz	220-240V ~ 50Hz	380-400V 3 ~ 50Hz
Potenza in Watt / Watt power	2KW	3KW	5KW
Assorbimento / Current	8.3-9.1A	12.5-13.6A	7.2-7.6A
Fusibile richiesto / Required fuse	10A	16A	10A
Regolazione potenza / Setting (W)	25/1000/2000	30/2000/3000	50/3300/5000
Auto reset termostato / Self-resetting Thermostat	68°	85°	75°
Volume d'aria calda generata / Air output (m ³ h)	158	245	423
Area di riscaldamento / Heating area (m ²)	40	30	100
Temperatura di funzionamento / Temperature range	-15° C + 25° C	-15° C + 25° C	-15° C + 25° C
Dimensioni prodotto / Product size	210 x 217 x 160 mm	247 x 168 x 265mm	300 x 235 x 345 mm
Grado di protezione / Protection degree	IP20	IP20	IP20
Cavo / Cable	140 cm H05VV-F	140 cm H05VV-F	120 cm H07RNF - 4G 1.5 mm ²

FIG.1

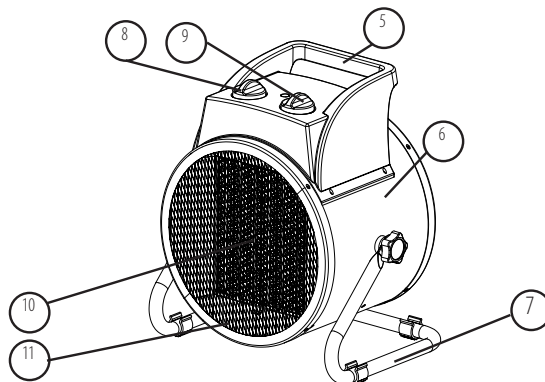
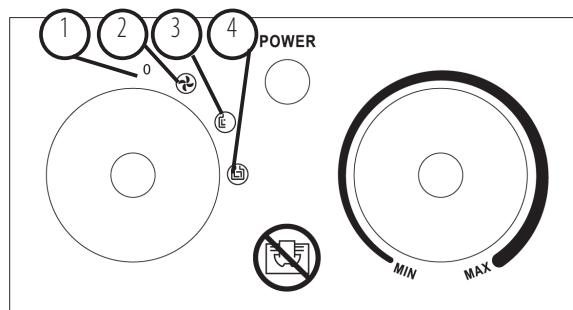


FIG.2



GENERATORE D'ARIA CALDA REF. STH2000W-STH3001W-STH5000W

IMPORTANTE!!! Leggere attentamente e completamente le istruzioni prima della messa in funzione, della riparazione e della manutenzione dell'apparecchio. L'uso improprio può causare gravi lesioni, tra cui ustioni e scosse elettriche o rischio di incendio.

Questo prodotto è adatto solo per spazi ben isolati e per un uso occasionale.

1. INFORMAZIONI SULLA SICUREZZA

- **AVVERTENZA!** Non posizionare l'apparecchio immediatamente sotto una presa di corrente fissa. Non toccare gli elementi interni dell'apparecchio.
- **AVVERTENZA!** I bambini che non hanno superato 3 anni di età devono essere tenuti lontano dall'apparecchio, a meno che non siano sotto stretta sorveglianza di adulti.
- I bambini d'età superiore ai 3 e inferiore agli 8 anni possono solo attivare/disattivare il dispositivo, a condizione che esso sia già posizionato o installato nella posizione desiderata durante il funzionamento normale e solo sotto sorveglianza, o in conformità al manuale d'uso del dispositivo nel modo sicuro e comprensibile per i rischi presenti.
- I bambini d'età superiore ai 3 e inferiore agli 8 anni non possono collegare, regolare e pulire il dispositivo ed inoltre effettuare le operazioni di manutenzione.
- **ATTENZIONE!** Alcuni elementi del dispositivo possono essere molto caldi e possono provocare ustioni. Prestare particolare attenzione al posto in cui sono bambini e persone con ridotte capacità fisiche.
- Il dispositivo può essere utilizzato solo da bambini da 8 anni in su, e dalle persone con capacità fisiche, sensoriali o mentali ridotte, o con mancanza di conoscenza e di esperienza, a condizione che siano sotto sorveglianza oppure comprendano i rischi esistenti in conformità con le istruzioni per l'uso sicuro del dispositivo. I bambini non devono giocare con il dispositivo.



- Non coprire l'apparecchio mentre è in funzione: potrebbe causare surriscaldamento.
- Non utilizzare l'apparecchio nelle immediate vicinanze di luoghi umidi come serbatoi d'acqua, vasche da bagno, docce o piscine. Il contatto con acqua potrebbe causare scosse elettriche o cortocircuito.
- La distanza minima da tenere nei confronti di materiali infiammabili è 0,5 mt. Non rispettare questa istruzione può provocare incendi.
- Non utilizzare mai il generatore in locali nei quali siano presenti benzina, solventi, vernici e altri vapori altamente infiammabili o nelle immediate vicinanze di tendaggi.
- Non utilizzare vicino a tessuti per evitare incendi.
- Tenere l'apparecchio lontano dai bambini e dagli animali.
- Alimentare l'apparecchio solamente con corrente elettrica
- avere la tensione e la frequenza specificate sulla targhetta dei dati tecnici.
- Per collegare l'apparecchio usare soltanto il cavo di alimentazione con conduttore di terra per evitare scosse elettriche.
- Non spegnere staccando la spina di alimentazione elettrica dalla presa di corrente. L'apparecchio deve essere prima raffreddato attraverso la ventola.
- Dopo ogni utilizzo, scollegare l'apparecchio dalla rete elettrica.
- Prima di togliere il rivestimento esterno dell'apparecchio, staccare la spina d'alimentazione elettrica dalla presa di corrente. Gli elementi interni possono essere sotto tensione elettrica.

- I riscaldatori STH2000W e STH3001W sono forniti con un cavo H05VV-F.
- I riscaldatori possono essere utilizzati in abitazioni, magazzini e officine.
- Non utilizzare in cantieri edili o serre.
- Il riscaldatore STH5000W è fornito con un cavo H07RN-F.
- Il riscaldatore può essere utilizzato in abitazioni, magazzini, officine, cantieri edili o serre.

2. DISIMBALLAGGIO E TRASPORTO

Rimuovere l'apparecchio e tutti gli elementi di imballaggio.

Se il riscaldatore appare danneggiato, informare il concessionario presso il quale è stato effettuato l'acquisto.

Per trasportare l'apparecchio, usare l'impugnatura n° 5 fig. 1.

L'apparecchio deve essere trasportato nell'imballaggio originale con i materiali di sicurezza.

3. DESCRIZIONE DEI COMPONENTI (FIGURA n. 1)

- 5) Impugnatura
- 6) Corpo
- 7) Supporto
- 8) Commutatore
- 9) Termostato
- 10) Elemento riscaldante PTC
- 11) Griglia frontale

4. ACCENSIONE DEL RISCALDATORE

AVVERTENZA!!! Prima di avviare l'apparecchio, prendere tutte le misure di sicurezza riportate nella sezione "Informazioni sulla sicurezza" E' necessario seguirle per far funzionare in modo sicuro il riscaldatore.

Controllare che il cavo di alimentazione sia integro in ogni sua parte. Se il cavo di alimentazione è danneggiato, deve essere sostituito dal costruttore o dal suo servizio assistenza, o comunque da una persona con qualifica simile. Verificare che le caratteristiche elettriche della presa di corrente corrispondano a quanto riportato sul libretto di istruzioni o sulla targhetta dei dati tecnici della macchina. Sistemare l'apparecchio in posizione piana. Assicurarsi che il commutatore sia sulla posizione "0" (1-fig. 2). Collegare il cavo di alimentazione alla rete elettrica.

Ruotare il commutatore sulla posizione desiderata:

Solo ventilazione (2-fig. 2)

Minima potenza (3-fig. 2)

Massima potenza (4-fig. 2)

5. SPEGNIMENTO

Portare il commutatore nella posizione "0" (1-fig. 2). Lasciar raffreddare l'apparecchio per 5 minuti prima di spegnerlo.

6. REGOLAZIONE DELLA TEMPERATURA

Dopo aver collegato il dispositivo alla rete ed impostata la posizione desiderata sul commutatore (8-fig. 1), regolare il termostato (9-fig. 1) nella posizione massima. Una volta raggiunta la temperatura desiderata nel locale, il dispositivo si spegne ("click"). A questo punto il termostato attiverà e disattiverà automaticamente il dispositivo, per mantenere una temperatura costante nel locale.

7. RICOVERO

Se l'apparecchio non è utilizzato per un lungo periodo di tempo, pulirlo prima di riporlo fare una pulizia generale, utilizzando aria compressa per pulirlo internamente. Il riscaldatore deve essere tenuto in un luogo asciutto e pulito. Prima di ricominciare ad usarlo assicurarsi che il cavo di alimentazione non sia stato danneggiato. In caso di dubbi, contattare il venditore o il centro di assistenza autorizzato.

INFORMAZIONE AGLI UTENTI DI APPARECCHIATURE DOMESTICHE

Ai sensi dell'art. 13 del Decreto Legislativo 25 luglio 2005, n. 151 "Attuazione delle Direttive 2002/95/CE, 2002/96/CE e 2003/108/CE, relative alla riduzione dell'uso di sostanze pericolose nelle apparecchiature elettriche ed elettroniche, nonché allo smaltimento dei rifiuti" e del Decreto Legislativo 188 del 20 novembre 2008 "Attuazione della direttiva 2006/66/CE concernente pile, accumulatori e relativi rifiuti"



Il simbolo del cassonetto barrato riportato sull'apparecchiatura o sulla sua confezione indica che il prodotto alla fine della propria vita utile, incluso della batteria non rimovibile, deve essere raccolto separatamente dagli altri rifiuti. L'utente dovrà, pertanto, conferire il prodotto giunta a fine vita agli idonei centri di raccolta differenziata dei rifiuti elettronici ed elettronici, oppure riconsegnarla al rivenditore al momento dell'acquisto di una nuova apparecchiatura di tipo equivalente, in ragione di uno a uno.

L'adeguata raccolta differenziata per l'avvio successivo dell'apparecchiatura dismessa al riciclaggio, al trattamento e allo smaltimento ambientalmente compatibile contribuisce ad evitare possibili effetti negativi sull'ambiente e sulla salute e favorisce il reimpiego e/o riciclo dei materiali di cui è composta l'apparecchiatura.

Lo smaltimento abusivo di apparecchiature, pile ed accumulatori da parte dell'utente comporta l'applicazione delle sanzioni di cui alla corrente normativa di legge.

CONDIZIONI DELLA GARANZIA

ATTENZIONE: La garanzia non è valida senza lo scontrino fiscale o la fattura di acquisto.

CLAUSOLE E GARANZIA

1. L'apparecchio è garantito per 24 mesi – salvo estensione – dalla data di acquisto contro difetti di materiale e fabbricazione.
2. Sono escluse dalla garanzia le parti estetiche, le batterie, le manopole, i led, le lampadine, le parti asportabili soggetti ad usura, i danni provocati da incuria, uso, installazione errata o impropria non conforme alle avvertenze riportate sul libretto di istruzioni o comunque causati da fenomeni estranei al normale funzionamento dell'apparecchio. In particolare modo, ed a titolo di esempio, si fa espressamente notare che il fatto di tagliare il cavo di alimentazione del trasformatore o il fatto di dimenticare di ricaricare le batterie al piombo dei prodotti che ne fanno uso fanno decadere di fatto la garanzia.
3. La garanzia decade qualora l'apparecchio sia stato manomesso o riparato da personale non autorizzato.
4. Per garanzia si intende la sostituzione o la riparazione dei componenti riconosciuti come difetti di fabbrica, compresa la manodopera necessaria.
5. A discrezione da parte di Velamp Industries srl potrà essere sostituita l'intera apparecchiatura con lo stesso modello o prodotto alternativo, senza che ciò costituisca prolungamento della garanzia.
6. È escluso il risarcimento di danni diretti o indiretti di qualsiasi natura a persone o cose, per l'uso o la sospensione d'uso dell'apparecchio
7. In ogni caso le spese e i rischi del trasporto sono a carico dell'acquirente

**® INDUSTRIAL FAN HEATER 2000W-3000W-5000W
COD: STH2000W-STH3001W-STH5000W**

**IMPORTANT!!! Carefully read this service manual before you start to use, repair or clean the heater.
Improper use of the appliance may cause serious injuries,**

burns, electric shock or fire.

This product is only suitable for well insulated spaces or occasional use.

1. SAFETY INSTRUCTIONS

- **WARNING!** Do not place the heater directly under the wall outlet. Do not touch internal components of the heater. **WARNING!** Children of less than 3 years should be kept away unless continuously supervised.
- Children aged from 3 years and less than 8 years shall only switch on/off the appliance provided that it has been placed or installed in its intended normal operating position and they have been given supervision or instruction concerning use of the appliance in a safe way and understand the hazards involved. Children aged from 3 years and less than 8 years shall not plug in, regulate and clean the appliance or perform user maintenance.
- **CAUTION!** Some parts of this product can become very hot and cause burns. Particular attention has to be given where children and vulnerable people are present.
- This appliance can be used by children aged from 8 years and above and persons with reduced physical, sensory or mental capabilities or lack of experience and knowledge if they have been given supervision or instruction concerning use of the appliance in a safe way and understand the hazards involved.



- Do not cover the heater when it is operating. The appliance may get overheated.
- Do not operate the appliance close to humid places such as water tanks, bathtubs, showers or swimming pools. Any contact with water may be the reason of short-circuit or electric shock.
- The heater should be kept at a safe distance from flammable materials. The minimum safety distance should not be inferior to 0.5 m, otherwise you run the risk of starting the fire.
- Do not use the heater in dusty spaces or rooms where gasoline, solvents, paints or other volatile and inflammable materials are stored in order to avoid the risk of explosion.
- The heater should not be used close to the curtains or other textiles in order to avoid the risk of fire.
- Be particularly cautious when using the heater in the rooms frequented by children or animals.
- Use only a feeder cable including the earth lead in order to avoid electric shock in emergency situations.
- Do not unplug the heater by pulling the wire out of the wall socket. The appliance should cool down through the ventilation effect.
- Unplug the heater when not used in order to avoid accidental damages.
- Before you dismantle the casing check if the feeder cable has been pulled out of the wall socket. Internal components may be live.
- The STH2000W and STH3001W heaters are supplied with H05VV-F cable:
 - The heaters can be used in homes, warehouses, and workshops.
 - Do not use on construction sites or greenhouses.
- The STH5000W heater is supplied with H07RN-F cable:
 - The heater can be used in homes, warehouses, workshops, construction sites, or greenhouses.

2. UNPACKING AND TRANSPORT

Open the package and take the heater out including all the safety locks installed for the period of transport.

Should the appliance seem damaged, notify immediately the seller of the event.

The device should be carried by the handle (No. 5 in Fig. 1.)

The heater should be transported in original package including the safety locks.

3. DESCRIPTION OF INDIVIDUAL COMPONENTS

See Figs. 1.

- 5) Handle
- 6) Housing
- 7) Bracket
- 8) Switch
- 9) Thermostat
- 10) Heating element PTC
- 11) Front grille

4. SWITCHING ON

WARNING !!!: Carefully read this service manual before you start to use the heater.

The instructions contained herein will allow you to use the appliance in a safe manner.

Make sure the power supply cable has not been damaged. If the supply cord is damaged, it must be replaced by the manufacturer, its service agent or similarly qualified persons in order to avoid a hazard.

Moreover, check if the technical parameters of power supply source comply with the requirements specified on the rating plate. Place the appliance in its upright position. Make sure the switch is on the "0" position (1- fig-2). Connect the heater to the power supply source.

Then, move the switch (8-fig-1) on the desired position:

- fan only (2-fig-2)
- 1st degree of heating: (3-Fig. 2)
- 2nd degree of heating: (4-Fig. 2).

5. SWITCHING OFF

To switch the device off, put the switch in "0". (1-fig.2)

6. TEMPERATURE CONTROL

Once the device is connected to the mains and the switch (8-fig.1) is on the desired position, set the thermostat to maximum. Once the desired temperature in the room is reached, the thermostat will turn off the device ("click"). The thermostat will now automatically switch the device on and off, maintaining the desired temperature in the room.

7. OUT-OF-SEASON STORAGE

Should the appliance remain idle for a long period of time, clean it before shoving by blowing the inside with compressed air. The heater should be kept in a dry and clean place. Before you start using it again make sure the power supply cable has not been damaged.

In the case of any doubts contact the seller or approved service centre.



In accomplishment of the Directives 2002/95/CE, 2002/96/CE and 2003/108/CE, relating to the reduction of the usage of dangerous materials into the electronic, electric appliances and also to the waste disposal. The symbol of the crossed bin which is on the device or on the packaging signifies that the product at the end of its working life must be collected separately from the other waste materials. Therefore, the user will have to give the appliance at the end of his life to the appropriate centers for the separate collection of electronic and electro technical wastes, or give it back to the retailer while purchasing a new

device of equivalent kind. The appropriate separate collection for the following sending of the unused appliance to the waste recycling, to the treatment and to the disposal compatible with the environment contributes to avoid possible negative effects on the environment and on the health and contributes the reuse and / or recycling of the materials with which the appliance is made of. The unauthorized disposal of the product by the user involves the application of the sanctions based on current regulations of law. For further information related to the collecting systems contact local competent authorities.

GUARANTEE CONDITIONS

Attention: the guarantee is not valid without the receipt or the invoice.

GUARANTEE CLAUSES

1. The product is guaranteed for 24 months from the date of purchase against defects in materials and manufacturing
2. Excluded from the guarantee are: the esthetic components, the batteries, the knobs, the LEDs, the bulbs, removable parts subject to wear, damage due to negligence, use, incorrect installation or installation not in accordance with the warnings in the instruction manual or however caused by phenomena outside the normal operations of the product. In particular, and as an example, note that the cutting of the power cord of the transformer or the fact of forgetting to recharge the lead batteries of the products which use them invalidate the guarantee.
3. The guarantee is invalid if the product has been tampered with or repaired by unauthorized personnel.
4. Guarantee means the substitution or repair of components identified as defective from manufacturing including the labor costs.
5. On behalf of Velamp Industries srl discretion, the entire product can be substituted by the same model or an alternative product, without constituting any guarantee extension.
6. Compensation for either direct or indirect damage of any nature to persons or things, for the use of or the suspension of use of the product is excluded.
7. The client is responsible for any transportation fees and risks.

Ⓢ CHAUFFAGE D'ATELIER 2000W-3000W-5000W
REF: STH2000W-STH3001W-STH5000W

IMPORTANT !!! Lisez avec attention tout le mode d'emploi avant de procéder à l'assemblage, la mise en service ou l'entretien de cet appareil. Une mauvaise utilisation peut provoquer de sérieuses lésions, brûlures, électrocution ou incendie.

Ce produit convient parfaitement pour des espaces bien isolés et une utilisation occasionnelle

1. NORMES DE SÉCURITÉ

- **AVERTISSEMENT!!!** Ne placez pas l'appareil directement sous la prise du secteur. Ne touchez pas les éléments intérieurs.
- **AVERTISSEMENT!!!** Les enfants de moins de 3 ans doivent être tenus à l'écart de l'appareil, sauf s'ils sont sous l'étroite surveillance d'un adulte.
- Les enfants de plus de 3 ans et de moins de 8 ne doivent pas brancher, régler ou nettoyer l'appareil ni effectuer les opérations d'entretien.
- **ATTENTION!!!** Certaines parties de cet appareil peuvent être très chaudes et causer des brûlures. Portez une attention particulière s'il y a des enfants et/ou des personnes à capacité physique restreinte dans les parages.
- Cet appareil peut être utilisé par des enfants âgés de 8 ans et plus et les personnes ayant des capacités physiques, sensorielles ou mentales réduites ou sans connaissances et expérience, à condition qu'ils soient pris en charge et comprennent les risques actuels en conformité avec les

instructions pour l'utilisation sûre de l'appareil.

- Les enfants ne doivent pas jouer avec l'appareil.



- Ne recouvrez pas l'appareil pendant qu'il fonctionne, vous risquez de le surchauffer. N'utilisez jamais l'appareil dans les endroits humides tels que réservoirs d'eau, baignoires, douches, piscines... Le contact avec l'eau peut provoquer un court-circuit ou une électrocution.
- N'utilisez jamais cet appareil près des matières ou liquides inflammables.
- La distance minimum de sécurité ne doit jamais être inférieure à 0,5 m. En cas de négligence vous risquez de provoquer un incendie.
- N'utilisez jamais cet appareil dans les locaux empoussiérés ou ceux contenant de l'essence, des solvants, des vernis ou d'autres vapeurs inflammables. Un appareil de chauffage fonctionnant dans ce type de locaux risque de provoquer une explosion.
- Le radiateur ne peut pas fonctionner près des rideaux ou d'autres textiles: vous risquez de provoquer un incendie.
- Soyez particulièrement prudents si l'appareil doit fonctionner dans un local où il y a des enfants ou des animaux.
- Le radiateur peut être alimenté uniquement en énergie électrique dont les paramètres correspondent aux données indiquées sur la plaque signalétique.
- L'appareil doit être branché uniquement avec le câble à fil de masse pour éviter le risque d'électrocution en cas de panne.
- Ne débranchez jamais le radiateur en retirant le câble d'alimentation de la prise secteur : l'appareil doit d'abord se refroidir sous l'effet de la ventilation.
- Débranchez le radiateur lorsque vous ne l'utilisez pas. Autrement, vous risquez d'endommager l'appareil.
- Avant d'enlever le film de protection autour de l'appareil, vérifiez que le câble d'alimentation ne soit pas inséré dans la prise de courant. Les éléments intérieurs peuvent être encore sous tension.
- Les radiateurs STH2000W et STH3001W sont fournis avec un câble H05VV-F :
 - Ils peuvent être utilisés dans les habitations, les entrepôts et les ateliers.
 - Ne pas utiliser sur les chantiers de construction ni dans les serres.
- Le radiateur STH5000W est fourni avec un câble H07RN-F :
 - Il peut être utilisé dans les habitations, les entrepôts, les ateliers, les chantiers de construction et les serres.

2. DÉBALLAGE ET TRANSPORT

- Lors du déballage, si le radiateur semble endommagé, veuillez prendre contact avec votre revendeur.
- Vous pouvez déplacer l'appareil à l'aide de la poignée No 5 fig.1
- Le radiateur doit être transporté dans son emballage d'origine, y compris les protections.

3. DESCRIPTION DES ÉLÉMENTS

Cf. Figure 1.

- 5) Poignée
- 6) Unité principale
- 7) Support
- 8) Commutateur
- 9) Thermostat
- 10) Unité de chauffage PTC
- 11) Grille avant

4. MISE EN CIRCUIT

AVERTISSEMENT !!! Avant de mettre le radiateur en marche lisez avec attention ce mode d'emploi pour utiliser l'appareil conformément aux instructions.

Vérifiez que le câble d'alimentation ne soit pas endommagé. En cas de défauts apparents, faites remplacer immédiatement l'appareil par le vendeur. Vérifiez que les paramètres électriques de l'alimentation secteur correspondent aux données indiquées dans ce mode d'emploi ou sur la plaque signalétique. Installez l'appareil sur son support No 7 figure 1. Vérifiez que le commutateur No 8 figure 1 soit sur la position "0". Branchez le radiateur au secteur.

Mettez le commutateur No 8 figure 1 sur la position :

- Ventilation (No 2 figure 2)
- Puissance réduite (No 3 figure 2)
- Puissance maximale (No 4 figure 2)

5. MISE HORS CIRCUIT

Pour désactiver l'appareil, mettez le commutateur No 8 figure 1 sur la position "0".

6. RÉGLAGE DE LA TEMPÉRATURE

Après avoir branché l'appareil au secteur, réglez le thermostat No 9 figure 1 sur la position désirée et mettez le commutateur No 8 figure 1 sur le niveau de puissance de chauffage désiré. Lorsque la pièce où est installé le radiateur aura atteint la température souhaitée, l'appareil s'éteindra automatiquement (« clic »). Le thermostat va maintenant activer et désactiver automatiquement l'appareil pour maintenir une température constante dans la pièce.

7. STOCKAGE HORS SAISON

Si l'appareil n'est pas utilisé pendant une longue période, nettoyez-le avant de le ranger : par exemple en soufflant de l'air comprimé pour nettoyer les parties internes. Le radiateur doit être rangé dans un endroit sec et propre. Avant de le remettre en service contrôlez l'état du câble d'alimentation. En cas de doute sur son intégrité, contactez le vendeur ou le service après-vente.

ÉLIMINATION CORRECTE DE CE PRODUIT



Participons à la protection de notre environnement en éliminant les piles et les produits électriques usagés de façon responsable. Les déchets électriques et électroniques (WEEE) et les batteries ne doivent pas être jetés avec les ordures ménagères. Contacter la mairie de votre domicile pour connaître la marche à suivre afin que des substances polluantes ne contaminent pas l'environnement. Le logo qui est apposé sur ce produit témoigne de votre participation à la collecte, la récupération, au recyclage et la réutilisation de ces déchets. Pb Batteries au plomb/Cd Batteries au cadmium/Hg batteries au mercure.

CONDITIONS DE GARANTIE

ATTENTION : la garantie est valable seulement si elle est accompagnée du ticket de caisse original.

CLAUSES DE GARANTIE

1. L'appareil est garanti contre les défauts de fabrication pendant 24 mois à partir de la date d'achat indiquée sur le ticket de caisse.
2. Les parties esthétiques, les batteries, les poignées, les LED, les ampoules, les parties amovibles comme toutes les parties sujettes à l'usure, les dommages créés par négligence, l'usage ou l'installation impropres ou non conformes aux instructions présentées sur le manuel d'utilisation, et dans tous les cas causés par des phénomènes étrangers au fonctionnement normal du produit sont exclus de la garantie. En particulier et à titre d'exemples le fait de tailler le câble d'alimentation électrique ou d'oublier

de recharger les batteries au plomb tous les 3 mois annulent de fait la garantie.

- La garantie s'annule si l'appareil a été ouvert, manipulé et/ou réparé par des personnes non autorisées.
- La garantie s'entend comme substitution ou réparation des pièces et composants défectueux, y compris la main d'œuvre nécessaire à la remise en marche du produit.
- VELAMP INDUSTRIES SRL se réserve le droit de réparer le produit défectueux ou le remplacer par un modèle identique ou similaire, sans que cette opération ne constitue une prolongation de la garantie.
- Sont exclus toute forme de dédommagements ou indemnisations pour d'éventuels dommages directs ou indirects de quelque nature que ce soit à personnes ou biens causés par l'usage ou la suspension de l'usage de l'appareil
- Dans tous les cas applicables, les frais et les risques de transport sont à la charge du client.

Ⓛ COD: STH2000W-STH3001W-STH5000W – TRAGBARER HEISSLUFTFAN 2000W - 3000W

WICHTIG!!! Lesen Sie die Betriebsanleitung aufmerksam und ganz durch, bevor Sie mit Montage, Inbetriebnahme oder Wartung des Geräts beginnen. Der unsachgemäße Gebrauch des Heizgeräts kann zu schweren Verletzungen durch Verbrennungen, Brandgefahr oder elektrische Schläge führen.

Dieses Produkt ist nur für gut isolierte Räume und gelegentlichen Gebrauch geeignet.

1. SICHERHEITSHINWEISE

- ACHTUNG!!! Das Gerät darf nicht direkt unterhalb einer Steckdose aufgestellt werden. Innere Teile des Gerätes nicht berühren.
- ACHTUNG!!! Kinder unter 3 Jahren vom Gerät fernhalten, es sei denn sie werden ständig von Erwachsenen beaufsichtigt. Kinder im Alter zwischen 3 und 8 Jahren dürfen das Gerät ausschließlich ein oder ausschalten, jedoch nur vorausgesetzt, dass das Gerät in einer für den Normalbetrieb entsprechenden Position aufgestellt oder installiert wurde, dieses beaufsichtigt oder gemäß der Bedienungsanleitung und unter Berücksichtigung der Gefahren und Sicherheitsmaßnahmen erfolgt. Kinder im Alter zwischen 3 und 8 Jahren dürfen das Gerät weder anschließen noch einstellen oder reinigen noch warten.
- WICHTIG! – Einige Geräteteile können beim Betrieb sehr heiß werden und Verbrennungen verursachen. Es muss darauf besonders geachtet werden, wo sich Kinder und Personen mit körperlichen Einschränkungen aufhalten. Das Gerät kann von Kindern im Alter ab 8 Jahren sowie Personen, die unter körperlichen, sensorischen oder geistigen Einschränkungen leiden oder Personen, die keine Kenntnisse oder Erfahrung mit dem Gerät haben, betrieben werden, vorausgesetzt sie werden beaufsichtigt und sich der Gefahr in Übereinstimmung mit den Sicherheitshinweisen bewusst sind.
- Kinder dürfen mit dem Gerät nicht spielen.



- Decken Sie das Gerät niemals ab, es könnte überhitzen.
- Verwenden Sie dieses Heizgerät nicht in unmittelbarer Nähe von Waschbecken, Badewannen, Duschen oder Schwimmbecken. Wasserkontakt kann Kurzschluss oder Stromschlag zur Folge haben.
- Der Mindestabstand zu entflammaren Stoffen muss 50 cm betragen.
- Verwenden Sie das Gerät nie in Räumen, in denen Benzin, Lösungsmittel, Lacke oder andere leicht entflammare Materialien aufbewahrt werden.

- Nie in unmittelbarer Nähe von Vorhängen verwenden.
- Halten Sie Kinder und Tiere vom Gerät fern.
- Schließen Sie das Gerät nur an die Stromversorgung an, wenn die Spannung und die Frequenz den auf dem Typenschild angegebenen Werten entsprechen.
- Verwenden Sie ausschließlich dreidradige Verlängerungskabel, die über einen entsprechenden Querschnitt verfügen.
- Das Gerät darf nicht durch direktes Ziehen des Steckers aus der Steckdose ausgeschaltet werden. Das Gerät muss durch den Ventilator gekühlt werden.
- Nehmen Sie das Gerät vom Stromnetz, wenn Sie es nicht benutzen.
- Bevor Sie das Gehäuse demontieren, prüfen Sie, ob der Stecker aus der Steckdose gezogen wurde. Innere Teile des Gerätes könnten unter Spannung stehen.
- Die Heizgeräte STH2000W und STH3001W werden mit dem Kabel H05VV-F geliefert:
 - Die Heizgeräte eignen sich für den Einsatz in Wohnhäusern, Lagerhallen und Werkstätten.
 - Nicht auf Baustellen oder in Gewächshäusern verwenden.
- Das Heizgerät STH5000W wird mit dem Kabel H07RN-F geliefert:
 - Das Heizgerät eignet sich für den Einsatz in Wohnhäusern, Lagerhallen, Werkstätten, auf Baustellen und in Gewächshäusern.

2. AUSPACKEN UND TRANSPORT

- Verpackung öffnen und das Gerät sowie alle Transportschutzmittel herausnehmen.
- Wenn das Heizgerät Beschädigungen aufweist, wenden Sie sich an den Einzelhändler, bei dem der Kauf getätigt wurde.
- Zum Transport dient der Griff Nr. 5 Abb. 1.
- Das Gerät muss in original Verpackung und mit allen Schutzelementen transportiert werden.

3. BEZEICHNUNGEN DER EINZELTEILE

Siehe Abb. 1

- Griff
- Gehäuse
- Fuß
- Schalter
- Thermostat
- PTC-Heizelement
- Vorderritter

4. EINSCHALTEN DES GERÄTES

ACHTUNG!!! Lesen Sie und befolgen Sie die Warnungen im Absatz Sicherheitshinweise. Halten Sie sich daran, um den sicheren Betrieb mit diesem Heizgerät zu gewährleisten. Kontrollieren Sie, dass das Stromversorgungskabel unverseht ist. Wenn die Gerätezuleitung beschädigt ist, sollte sie vorsichtshalber beim Hersteller oder bei einem Kundendienst ausgetauscht werden. Den Austausch kann auch eine qualifizierte Person durchführen. Stellen Sie sicher, dass die elektrischen Eigenschaften der Steckdose mit den in der Bedienungsanleitung oder auf dem Typenschild angegebenen Werten übereinstimmen. Stellen Sie das Gerät auf eine ebene Unterlage. Prüfen Sie, ob der Schalter sich in der „0“ (Abb. 1, fig. 2) Position befindet. Verbinden Sie das Stromversorgungskabel mit dem Stromnetz.

- Nr.3 Abb.2, Heizung – Stufe I
- Nr.4 Abb.2, Heizung – Stufe II

5. AUSSCHALTEN DES GERÄTES

Um das Gerät auszuschalten, ist der Schalter auf die „0“ (Nr.1-Abb.2) Position zu stellen.

6. REGELUNG DES RAUMTHERMOSTATS

Sobald das Gerät mit dem Stromnetz verbunden wird, ist der Thermostat auf Maximum einzustellen und die zweite Heizstufe ist einzuschalten. Nachdem die gewünschte Temperatur erreicht ist, ist der Thermostat nach links zu drehen, bis er ausgeschaltet wird (bis ein Klicken hörbar ist). Der Thermostat wird jetzt das Gerät automatisch ein- und ausschalten, um eine konstante Temperatur im Raum zu gewährleisten.

7. LAGERUNG UND REGELMÄSSIGE ÜBERPRÜFUNG

Wenn das Gerät längere Zeit nicht benutzt wird, reinigen Sie es gründlich mit Druckluft, bevor Sie es wegstellen. Lagern Sie es trocken und schützen Sie es vor Staub. Wenn das Gerät wieder in Betrieb genommen wird, kontrollieren Sie den Zustand des Stromkabels; bei Zweifeln an dessen einwandfreiem Zustand rufen Sie den Kundendienst an.



Bedeutung des Symbols auf dem Produkt, der Verpackung oder ebrauchsanleitung. Elektrogeräte sind Werkstoffe und gehören am Ende

der Laufzeit nicht in den Hausmüll! Helfen Sie uns bei Umweltschutz und Ressourcenschonung und geben Sie dieses Gerät bei den entsprechenden Rücknahmestellen ab. Fragen dazu beantwortet Ihnen die für die Abfallbeseitigung zuständige Organisation oder Ihr Fachhändler.

GEWÄHRLEISTUNG

(für die Inanspruchnahme der Garantie bewahren Sie bitte die Kaufquittung bzw. den Kassenbon auf!)

GARANTIE-BEDINGUNGEN

1. Die Garantieleistung erstreckt sich auf 24 Monate ab Kaufdatum und deckt Fabrikations- und Materialfehler ab.
2. Ausgeschlossen von der Garantie sind die Batterien, die Außengriffe, die LED's, die herausnehmbaren Teile, mögliche durch unsachgemäße Handhabung verursachte Schäden sowie Schäden, die aus einer fehlerhaften oder nicht anweisungsgemäßen Inbetriebnahme entstanden sind.
3. Die Garantie entfällt wenn es feststeht, dass das Gerät von nicht autorisierten Personen repariert wurde.
4. Unter dem Begriff „Gewährleistung“ versteht man den Austausch oder die Reparatur von Teilen welche als fehlerhaft anerkannt wurden inkl. der dafür notwendigen Lohnkosten.
5. VELAMP obliegt die Entscheidung, das gesamte Gerät durch das selbe Modell oder durch ein Alternativmodell auszutauschen; dies verlängert jedoch den ursprünglichen Garantie-Zeitraum nicht.
6. Ein Anspruch auf Schadenersatz in Folge von direkten oder indirekten Personen- oder Sachschäden die aus der fehlerhaften Funktion des Geräts entstehen können, ist ausgeschlossen.
7. Die mit einer Rücksendung des fehlerhaften Geräts verbundenen Kosten und Risiken gehen zu Lasten des Käufers.

CALEFACCIÓN DE TALLER. 2000W-3000W-5000W
COD: STH2000W-STH3001W-STH5000W

CALEFACCION DE TALLER 2000W-3000W-5000W
REF: STH2000W-STH3001W-STH5000W

IMPORTANTE!!! Lea cuidadosamente todas las instrucciones antes de proceder al montaje, puesta en servicio o mantenimiento de esta unidad. El mal uso puede causar lesiones graves, quemaduras, descargas eléctricas o incendios.

Este producto es ideal para espacios bien aislados y uso ocasional

1. NORMAS DE SEGURIDAD

- **ADVERTENCIA !!!** No coloque la unidad directamente debajo de la toma eléctrica. No toque los elementos internos.
- **ADVERTENCIA !!!** Los niños menores de 3 deben mantenerse fuera del alcance de la unidad, al menos que estén bajo la estrecha supervisión de un adulto.
- Los niños mayores de 3 años y menores de 8 años no deben conectar, ajustar o limpiar la unidad o realizar operaciones de mantenimiento.
- **¡¡¡ATENCIÓN!!!** Algunas partes de esta unidad pueden estar muy calientes y causar quemaduras. Prestar especial atención si hay niños y / o personas con discapacidad física en la zona.
- Esta unidad puede ser utilizado por niños de 8 años de edad y mayores con capacidades físicas, sensoriales o mentales reducidas, si reciben la información y las advertencias de los riesgos descritos en las instrucciones para el uso seguro del dispositivo.
- Los niños no deben jugar con el aparato.



- No cubra el aparato durante el uso, corre el riesgo de sobrecalentamiento. No utilizar el aparato en lugares húmedos, tales como tanques de agua, duchas, piscinas... El contacto con el agua puede provocar un cortocircuito o una descarga eléctrica.
- Nunca utilice este producto cerca de materiales líquidos o inflamables.
- La distancia mínima de seguridad no debe ser inferior a 0,5 m. Negligencia de esto podría provocar un incendio.
- No utilice este aparato en locales polvorientos o los que contienen gasolina, disolventes, barnices u otros vapores inflamables. Un calentador que operan en este tipo de instalaciones puede causar una explosión.
- El calentador no puede funcionar cerca de cortinas u otros textiles: puede causar un incendio.
- Tenga especial cuidado si se utiliza la unidad en una habitación donde hay niños o mascotas.
- El radiador puede ser alimentado exclusivamente por energía eléctrica cuyos parámetros coincidan con los datos de la placa técnica.
- El dispositivo debe conectarse con un cable conductor de tierra para evitar el riesgo de descarga eléctrica en caso de fallo.
- No saque nunca el radiador quitando el cable de alimentación de la toma. La unidad debe enfriarse primero bajo el efecto de ventilación.
- Desconectar el calentador cuando no esté en uso. De lo contrario, puede dañar el dispositivo.
- Antes de retirar la película protectora alrededor del aparato, compruebe que el cable de alimentación no está insertado en la toma. Los elementos interiores pueden todavía ser bajo tensión.
- Los calefactores STH2000W y STH3001W se suministran con cable H05VV-F:
 - Pueden utilizarse en viviendas, almacenes y talleres.
 - No utilizar en obras de construcción ni invernaderos.
- El calefactor STH5000W se suministra con cable H07RN-F:
 - Puede utilizarse en viviendas, almacenes, talleres, obras de construcción o invernaderos.

2. DESEMBALAJE Y TRANSPORTE

Al desembalar, si el radiador está dañado, póngase en contacto con su distribuidor.

Puede mover el aparato con el mango Nº 5 Fig.1

El radiador debe ser transportado en su embalaje original, incluyendo las protecciones.

3. DESCRIPCIÓN DE LOS ELEMENTOS

Véase la Figura 1.

- 5) Mango
- 6) Unidad Principal
- 7) Soporte
- 8) Conmutador
- 9) Termostato
- 10) Unidad de calentamiento PTC
- 11) Parrilla delantera

4. PUESTA EN MARCHA

¡ADVERTENCIA!! Antes de utilizar el radiador leer atentamente estas instrucciones para utilizar correctamente el aparato.

Asegúrese de que el cable de alimentación no está dañado.

En caso de defectos, pida a su vendedor el reemplace inmediato del aparato. Compruebe que los parámetros eléctricos de la fuente de alimentación corresponden a los datos indicados en este manual o en la placa de identificación.

Instalar el aparato en su soporte No 7 en la Figura 1. Verificar que el interruptor No. 8 Figura 1 está en la posición "0". Enchufe el calentador a la red eléctrica.

Girar el interruptor No. 8 Figura 1 a la posición:

- Ventilación (No. 2 Figura 2)
- potencia reducida (No. 3 en la Figura 2)
- potencia máxima (No 4 en la Figura 2)

5 APAGADO

Para desactivar el dispositivo, ajuste el interruptor No. 8 Figura 1 a la posición "0".

6. CONTROL DE TEMPERATURA

Después de conectar el aparato a la red, ajuste el termostato No. 9 en la figura 1 a la posición correcta o ponga el interruptor No. 8 Figura 1 del nivel de potencia de calentamiento deseada. Cuando la habitación donde está instalado el radiador ha alcanzado la temperatura deseada, la unidad se apagará automáticamente ("clíc"). El termostato activará y desactivará el dispositivo para mantener una temperatura constante en la habitación de forma automática.

7. ALMACENAMIENTO DE TEMPORADA BAJA

Si el dispositivo no se utiliza durante un largo periodo, limpiarlo antes del almacenamiento: por ejemplo insuflando aire comprimido para limpiar las partes internas. El radiador se debe almacenar en un lugar seco y limpio. Antes de utilizarlo nuevamente comprobar el estado del cable de alimentación. En caso de duda sobre su integridad, póngase en contacto con el vendedor o el servicio al cliente.

INFORMACION PARA DESECHAR EL PRODUCTO

para el cumplimiento de las Directivas 2002/95/CE, 2002/96/CE y 2003/108/CE, relativas a la reducción del uso de materias peligrosas en aparatos eléctricos y electrónicos, y también a la gestión de residuos



El símbolo del cubo de basura tachado que hay en el aparato o en su embalaje significa que el producto, al final de su vida útil, a centros apropiados para la recogida selectiva de residuos electrónicos y eléctricos, o devolverlo al detallista cuando compre un aparato nuevo equivalente. La recogida selectiva de aparatos desechados para el reciclaje de residuos, tratamiento y eliminación compatible con el

interno contribuye a evitar posibles efectos negativos en el medio ambiente y en la salud pública y favorece la reutilización y/o reciclaje de los materiales que componen el aparato. La eliminación no autorizada del producto por parte del usuario supone la aplicación de sanciones según la regulaciones legales actuales. Para mayor información acerca del sistema de gestión de residuos contacte con las autoridades locales competentes.

ATENCIÓN: la garantía no tiene validez sin la factura o el recibo de compras.

CLAUSULAS Y GARANTIA

1. El aparato está garantizado contra defectos de material y fabricación durante 24 meses – salvo ampliación- desde la fecha de la compra.
2. Están exentos de la garantía la estética, el asa, la batería, los LED, las bombillas, deterioro por uso, daños provocados por negligencia, instalación incorrecta o no conforme a las instrucciones suministradas con el libro de instrucciones o causadas por fenómenos extraños al funcionamiento normal del aparato. Particularmente, por ejemplo, se advierte expresamente que el hecho de cortar el cable de alimentación del transformador o el hecho de olvidar la recarga de las baterías de plomo que utiliza el aparato, anulan de hecho la garantía.
3. La garantía quedará anulada siempre que el aparato haya estado manipulado o reparado por personal no autorizado.
4. Por garantía se entiende la sustitución o reparación de los componentes reconocidos como defectuosos de fábrica, incluida la mano de obra necesaria.
5. A discreción de Velp Industries, srl, el aparato podrá ser completamente sustituido por el mismo modelo u otro alternativo, sin que esto constituya prolongación de la garantía.
6. Queda excluida cualquier compensación de daños directos o indirectos de cualquier naturaleza a personas o cosas por el uso o suspensión de uso del aparato.
7. En cualquier caso los gastos y riesgos de transporte serán a cargo del comprador

H **HŐLÉG FŰVŐ 2000W-3000W-5000W**
STH2000W-STH3001W-STH5000W

FIGYELMEZTETÉS!!! A berendezés üzembehelyezése, javítása vagy tisztítása előtt kérjük alaposan áttanulmányozni az utasítás szövegét. A léghevítő szabálytalan használata komoly sérüléseket, égéseket, áramütést okozhat vagy tüzesetet idézhet elő.

Csak alkalmi, vagy jól szigetelt helyen való használatára

1. BIZTONSÁGI UTASÍTÁSOK

- FIGYELMEZTETÉS! Ne helyezzük el a berendezést közvetlenül a fali elektromos aljzat alá. Ne érintsük meg a berendezés belső elemeit.
- FIGYELMEZTETÉS! 3 éves kor alatti gyermekeket tartsuk távol a készüléktől, kizárólag szigorú felügyelet mellett lehetnek a közelében.
- 3 és 8 éves kor közti gyermekek kizárólag be- és kikapcsolhatják a készüléket , abban az esetben ha a készülék a megfelelő helyen van telepítve vagy elhelyezve, normális üzemeléskor felnőtt felügyelete mellett, valamint a használati utasítással és a készülék rendeltetésével megegyező módon elkerülve az esetleg veszélyeket.
- 3 és 8 éves kor közti gyermekek nem csatlakoztathatják a készüléket , nem szabályozhatják és nem tisztíthatják, valamint nem végezhetnek karbantartást .
- VIGYÁZAT – a készülék egyes alkatrészei nagyon átforrósodhatnak, és égési sérüléseket okozhatnak.
- Különös figyelemmel ügyeljünk arra, hol találhatóak a gyerekek és csökkent fizikai képességű személyek.
- Ezt a készüléket használhatják 8 éves kor feletti gyermekek és csökkent

fizikai, értelmi képességű személyek, valamint azok is, akiknek nincs előzetes tapasztalata, tudása, abban az esetben, ha felügyelet mellett végzik a tevékenységet és megértik az aktuálisan fenyegető veszélyeket és képesek a használati utasításban leírt biztonságos üzemeltetésre.



- A gyerekeknek tilos játszani a készülékkel.
- Ne fedjük le és ne takarjuk le a berendezést üze-melés közben, mert ez túlmelegedését okozhatja.
- Ne használjuk a berendezést olyan nedves helyek közelében, mint vizzartályok, kádak, zuhanyok, medencék. Vízrel való érintkezés zárlatot vagy áramütést okozhat.
- A berendezést a gyulladó anyagoktól távol kell tartani. Mi-nimális biztonsági távolság 0,5 m tesz ki. Ennek az előírásnak be nem tartása tűzesetet okozhat.
- A léghevítőt nem szabad poros helységekből használni, vagy ott ahol benzin, higítók, festékek vagy más könnyen párolgó könnyen gyulladó anyagok vannak. A berendezés működtetése rabbanásához vezethet.
- A léghevítőt nem szabad a függönyök és egyéb textilák közelében használni a gyulladásuk elkerülése érdekében.
- Különös elővigyázatra van szükség, ha a működő beren-dezés közelében gyerekek vagy állatok tartoznak.
- A berendezés csak olyan feszültség forrásról üzemelhet, amely megfelel az adattáblán megadott követelményeknek.
- A rácsatlakozásnál csak földeléssel ellátott villamos kábelt szabad használni, hogy üzemzavar esetében az áramütés kizárható legyen.
- Nem szabad a berendezést kikapcsolni a kábel dugasz az aljzatból való kihúzásával. A berendezést a ventilátor le kell hűtse.
- Annak érdekében, hogy véletlenül kárt ne okozzon, amikor a berendezés használaton kívül van, ne legyen az aljzatra rákötve.
- A berendezés burkolatának lebontása előtt meg kell győződni arról, hogy a kábel dugasz ki van –e húzva az alja-zatból. Belső elemek feszültség alatt lehetnek.
- Az STH2000W és STH3001W fűtőberendezések H05VV-F kábellel vannak ellátva:
 - A fűtőberendezések otthonokban, raktárakban és műhelyekben használhatók.
 - Ne használja építkezéseken vagy üvegházakban.
- Az STH5000W fűtőberendezés H07RN-F kábellel van ellátva:
 - A fűtőberendezés otthonokban, raktárakban, műhelyekben, építkezéseken vagy üvegházakban használható.

2. SZÉTCOMAGOLÁS ÉS SZÁLLÍTÁS

- A csomagolás felbontása után ki kell venni a berendezést és minden tárgyat, amely fel lett használva szállításkor a be-rendezés védelmére.
- Amennyiben a berendezés sérültnek látszik, erről a tényről azonnal értesíteni kell azt az eladót, akinél a berendezést vásárolták.
- Az 1-es ábra 5 sz. fogantyúja szolgál a készülék feleme-lelésére.
- A berendezést az eredeti csomagolásban kell szállítani, minden biztosító elemmel együtt.

3. TERMÉKELEMELÉRIÁSA

Lásd az 1

5) Fogantyú

6) Ház

7) Lábak

8) Kapcsoló

9) Termosztát

10) PTC fűtő elem

11) Elülső rács

4. A BERENDEZÉS BEKAPCSOLÁSA FIGYELMEZTETÉS!

A berendezés bekapcsolása előtt gondosan tanulmányozza át a biztonsági utasítást, ami lehetővé teszi a beren-dezés szabályos használatát. Meg kell győződni arról, hogy az elektromos kábel semmilyen módon nem sérült. Amennyiben a hálózati csatlakozó kábel sérül meg, annak javítását, a balesetek elkerülése végett bizza szakemberre. A készülék javítását kizárólag csak arra kiképzett személy végezheti. Meg kell győződni arról is, hogy az elektromos betáplálási forrás paraméterei megfelelnek az utasításban megadott műszaki paramétereknek vagy a beren-dezés adattábláján feltüntetett adatoknak. Állítsuk fel a beren-dezést. Elenőrizzuk, hogy a kapcsoló „0” (1-2 sz. rajz.) állásban van –e, 2 sz. rajz. Kössük rá a berendezést az elektromos hálózatra.

I főtési fokozat – 3 2 sz. rajz.

II főtési fokozat – 4 2 sz. rajz.

5. A BERENDEZÉS KIKAPCSOLÁSA

készülék kikapcsolása érdekében a kapcsolót állítsuk a „0” (1-2 sz. rajz.)-ás pozícióba.

6. HŐMÉRSÉKLETSZABÁLYOZÁS

Miután a készüléket csatlakoztattuk a hálózati feszültséghez a termosztát kapcsolóját állítsuk maximumra, és kapcsoljuk be a melegítés második fokozatát. Amikor a helység elérte a kívánt hőmérsékletet a termosztát tekerőgombját csavarjuk balra ki-kapcsolásig (kattanó hang). A termosztát automatikusan ki- és bekapcsolja a készüléket, hogy állandó hőmérsékletet tartson a helységben.

7. IDŐSZAKONKÉNTI TÁROLÁSA

ennyiben hosszabb ideig a berendezést nem használ-lyuk, annak elrakása előtt ki kell tisztítani úgy, hogy a bel-sejét sörített levegővel átfuvarjuk. A berendezést száraz, tiszta helyen kell tárolni. Az ismételt használat előtt meg kell győződni arról, hogy az elektromos kábel nem sérült –e. Bár-milyen kétség esetén kérjük lépjen kaopcsolatba az eladóval vagy a minősített szervizzel.



A pitogram azt jelzi, hogy a termék nem szabad a háztartási szemétkébe kidobni, elhasználódása után szelektív hulladékgyűjtőbe kell helyezni.

■ A környezetszennyezés és egészségkárosodás elkerülése érdekében gondoskodni kell a környezetkímélő megsemmisítéséről illetve újrahasznosításáról.

GARANCIÁLIS FELTÉTELEK

Figyelem! A garancia nem érvényesíthető a vásárlást igazoló nyugta vagy számla nélkül.

GARANCIÁRA VONATKOZÓ ZÁRADÉKOK:

1. A termékre az eladástól számított 24 hónapig érvényes a garancia anyag-és gyártásból eredő meghibásodásra.

2. A garancia nem érvényes az alábbiakra: esztétikai alkatrészek, elemek, kezelő gombok, LED-ek, izzők, kopásnak kitett cserélhető alkatrészek, gondatlanságból adódó meghibásodás, nem megfelelő használatból, kezelésből adódó meghibásodás, a használati utasítás figyelmeztetéseitől eltérő üzemeltetés, a termék szabályos

működtetésétől eltérő jelenségek okozta meghibásodás. Példaként garancia elvesztését okozza a transzformátor-garancia levágása a tápkábeleről, vagy az, ha az ólomakkumulátor megadott időszaki feltöltése elmarad.

3. Nem érvényes a garancia akkor, ha szakértelem hiányából adódik a meghibásodás, vagy nem szakavatott személy javítja a készüléket.

4. A garancia kiterjed a meghibásodott alkatrész cseréjére vagy javítására, beleértve a felmerülő munkaköltséget is.

5. A Velamp saját belátása szerint a terméket ugyanazzal a modellel vagy alternatív termékkel helyettesítheti garancia kiterjesztése nélkül.

PL DMUCHAWA PRZEMYSŁOWA 2000W-3000W-5000W
NR REF. STH2000W-STH3001W-STH5000W

WAŻNE!!! Prosimy o dokładne zapoznanie się z treścią instrukcji przed uruchomieniem, naprawą, lub czyszczeniem urządzenia. **Niewłaściwe użytkowanie nagrzewnicy powietrza może spowodować ciężkie zranienie, poparzenie, porażenie prądem elektrycznym lub być przyczyną pożaru.**

Produkt przeznaczony wyłącznie do dobre izolowanych pomieszczeń lub do okazjonalnych zastosowań.

1. INSTRUKCJE BEZPIECZEŃSTWA

- **OSTRZEŻENIE!!!** Nie umieszczaj urządzenia bezpośrednio pod ściennym gniazdem tyczkowym. Nie dotykaj elementów wewnętrznych urządzenia.
- **OSTRZEŻENIE!!!** Dzieci poniżej 3 lat powinny być trzy-mane z dala chyba, że są pod ścisłą kontrolą dorosłych. Dzieci w wieku od 3 lat i poniżej 8 lat mogą tylko włączyć / wyłączyć urządzenie, pod warunkiem że zostało ono umieszczone lub zainstalowa-ne w zamierzonym położeniu podczas normalnej pracy i to pod nadzorem, lub zgodnie z instrukcją użytkowania urządzenia w sposób bezpieczny i zrozumiały dla istniejących zagrożeń
- Dzieci w wieku od 3 lat i poniżej 8 lat nie mogą podłączać, regulować i czyścić urządzenia oraz przeprowadzać konserwacji. **UWAGA!!!** Niektóre części tego urządzenia mogą być bardzo gorące i spowodować oparzenia.
- Należy zwrócić szczególną uwagę na to gdzie znajdują się dzieci i osoby o ograniczonej zdolności fizycznej. To urządzenie może być używane przez dzieci w wieku od 8 lat i powyżej, oraz osoby o ograniczonej sprawności fizycznej, sensorycznej czy umysłowej lub o bra-ku wiedzy i doświadczeniu, pod warunkiem że są pod opieką lub rozumieją aktual-ne zagrożenia zgodnie z instrukcją bezpiecznego użytkowania urządzenia
- Dzieci nie powinny bawić się urządzeniem.



- Nie przykrywać ani nie zakrywać urządzenia w czasie pracy z powodu możliwości jego przegrzania.
- Nie używać urządzenia w pobliżu miejsc wilgotnych, takich jak zbiorniki z wodą, wanny, prysznice, baseny. Kontakt z wodą może spowodować zwarcie lub porażenie prądem elektrycznym.
- Urządzenie powinno być trzymane z dala od materiałów palnych.

Minimalna bezpieczna odległość wynosi 0,5 m. Nie dostosowanie się do tego przepisu grozi pożarem.

- Nie należy używać nagrzewnicy w pomieszczeniach zapalonych oraz takich gdzie znajduje się benzyna, rozpuszczalniki, farby lub inne parujące materiały łatwopalne. Praca urządzenia może spowodować wybuch tych substancji.
- Nagrzewnicy nie powinno się używać obok firanek i innych tekstyliów, aby uniknąć ich zapalenia.
- Należy zachować szczególną ostrożność, gdy w pobliżu pracującego urządzenia znajdują się dzieci i zwierzęta.
- Urządzenie może być zasilane tylko ze źródła napięcia, które odpowiada wymogom podanym na tabliczce znamionowej.
- Do podłączenia używać należy tylko przewodu elektrycznego, z przewodem uziemiającym, aby w stanach awaryjnych uniknąć porażenia prądem elektrycznym.
- Nie należy wyłączać urządzenia poprzez wyciągnięcie wtyczki zasilającej z gniazda sieciowego. Urządzenie musi zostać schłodzone pracą wentylatora.
- Urządzenie w czasie, gdy nie jest używane, powinno być odłączone od gniazda, aby nie spowodowało niezamierzonych uszkodzeń.
- Przed zdjęciem obudowy urządzenia, obowiązkowo sprawdź, czy wtyczka zasilająca jest wyciągnięta z gniazda. Elementy wewnętrzne mogą być pod napięciem.
- Grzejniki STH2000W i STH3001W są dostarczane z kablem H05VV-F:
 - Grzejniki mogą być używane w domach, magazynach i warsztatach.
 - Nie używać na placach budowy ani w szklarniach.
- Grzejnik STH5000W jest dostarczany z kablem H07RN-F:
 - Grzejnik może być używany w domach, magazynach, warsztatach, placach budowy lub w szklarniach.

2. ROZPAKOWANIE I TRANSPORT

Po otwarciu opakowania wyjąć ze środka urządzenie oraz wszystkie przedmioty które zostały wykorzystane do zabezpieczenia urządzenia w czasie transportu. W przypadku, gdy urządzenie wygląda na uszkodzone, należy o tym natychmiast poinformować sprzedawcę, u którego urządzenie zostało zakupione.

Do przeniesienia urządzenia służy uchwyt nr.5 rys.1.

Urządzenie powinno być transportowane w oryginalnym opakowaniu, wraz z zabezpieczeniami.

3. OPIS ELEMENTÓW PRODUKTU

Patrz rysunek: 1:

- 5) Uchwyt
- 6) Obudowa
- 7) Nóżka
- 8) Przelącznik
- 9) Termostat
- 10) Element grzejny PTC
- 11) Kratka przednia

4. PO ZAŁĄCZENIU URZĄDZENIA

UWAGA !!!: Przed załączeniem urządzenia prosimy uważnie przeczytać instrukcję bezpieczeństwa co pozwoli na prawidłowe użytkowanie urządzenia.

Należy upewnić się, czy przewód elektryczny nie jest w żaden sposób uszkodzony. Jeżeli przewód zasilający nieodłączalnym ulegnie uszkodzeniu, to powinien on być wymieniony u wytwórcy lub w specjalistycznym zakładzie naprawczym albo przez wykwalifikowaną osobę w celu uniknięcia zagrożenia. Należy również upewnić się, czy

parametry elektryczne źródła zasilania odpowiadają danym technicznym z instrukcji lub danym figurującym na tabliczce znamionowej urządzenia. Ustawić urządzenie w pozycji stojącej. Sprawdzić, czy przełącznik jest w pozycji „0” (1-fig2) rys.2. Podłączyć urządzenie do sieci elektrycznej.

I stopień ogrzewania – 3 rys. 2.

II stopień ogrzewania – 4 rys. 2.

5. WYŁĄCZANIE URZĄDZENIA

Aby wyłączyć urządzenie, należy przełączyć przełącznik w pozycję „0” (1-rys. 2).

6. REGULACJA TEMPERATURY

Po podłączeniu urządzenia do sieci elektrycznej ustawić termostat w maksymalnej pozycji, i włączyć drugi stopień grzania. Po osiągnięciu żądanej temperatury w pomieszczeniu termostat skrócić w lewo aż się wyłączy (“kliknięcie”). Termostat teraz będzie automatycznie włączał i wyłączał urządzenie, aby utrzymać stałą temperaturę w pomieszczeniu.

7. OKRESOWE SKŁADOWANIE

Gdy przez dłuższy czas nie używamy urządzenia, przed schowaniem należy go wyczyścić, przedmuchiwać wewnątrz sprężonym powietrzem. Urządzenie należy trzymać w miejscu suchym, czystym. Przed ponownym użyciem skontrolować czy przewód elektryczny nie jest uszkodzony. W przypadku jakiegokolwiek wątpliwości prosimy o kontakt ze sprzedawcą lub autoryzowanym punktem serwisowym.



Według Dyrektywy 2002/95/CE, 2002/96/CE oraz 2003/108/CE o ograniczeniu stosowania niektórych niebezpiecznych substancji w sprzęcie elektrycznym i elektronicznym oraz o zużyciu sprzętu elektrycznego i elektronicznego, symbol przekreślonego kosza na śmieci znajdujący się na urządzeniu lub na opakowaniu wskazuje, że produkt ten, po upływie okresu jego przydatności, nie może być składowany z innymi odpadami. W związku, z tym użytkownik będzie musiał przekazać niepotrzebny sprzęt odpowiednim punktom segregacji odpadów elektronicznych i elektrotechnicznych lub zwrócić go sprzedawcy w chwili zakupu nowego sprzętu tego samego rodzaju, w stosunku jeden do jeden. Odpowiednia segregacja odpadów, w celu późniejszego przekazania ich do recyklingu, przetwarzania i likwidacji w zgodzie ze środowiskiem, przyczynia się do uniknięcia możliwych skutków negatywnych dla środowiska i dla zdrowia oraz ułatwia ponowne wykorzystanie i/lub recykling materiałów, z których zbudowany jest dany sprzęt. Nieprawidłowe składowanie produktu przez użytkownika powoduje nałożenie sankcji administracyjnych przewidzianych obowiązującym prawem.

WARUNKI GWARANCJI:

Uwaga: Gwarancja jest ważna tylko z dowodem zakupu.

WARUNKI GWARANCJI:

1. Urządzenie posiada gwarancję na 24 miesiące, licząc od dnia zakupu.
2. Wyłączone z gwarancji są: elementy estetyczne, baterie, gałki, diody LED, żarówki, ładowarki i akumulatory, części ruchome, uszkodzenia spowodowane nieprawidłowym użytkowaniem, nieodpowiednią instalacją lub instalacją niezgodną z zaleceniami producenta lub jakimikolwiek odchyleniami spowodowanymi nieprawidłowym

użytkowaniem sprzętu. Przykładowo, odcięcie przewodu zasilającego od transformatora lub nienaładowanie baterii unieważnia gwarancję.

3. Gwarancja jest nieważna jeżeli produkt był rozmontowany lub naprawiony przez nieautoryzowaną do tego osobę oraz w przypadku niewłaściwego przechowywania produktu, niewłaściwego transportu, nieprawidłowego montażu, zniszczenia produktu wskutek przyczyn niezależnych od samego produktu.
4. Odszkodowanie za bezpośrednie lub pośrednie szkody jakiegokolwiek rodzaju dla osób lub rzeczy, za użytkowanie lub zawieszenia stosowania produktu jest wykluczone.
5. Klient jest odpowiedzialny za transport produktu do miejsca zakupu lub autoryzowanego serwisu.
6. Gwarancja jest ważna wyłącznie z dowodem zakupu.
7. Czas załatwienia reklamacji na podstawie gwarancji wynosi do 31 dni.
8. Niniejsza gwarancja na produkt konsumencki nie wyłącza, nie ogranicza ani nie zawiesza uprawnień wynikających z niezgodności towaru z umową; gwarancja wyłącza odpowiedzialność sprzedawcy z tytułu rękojmi za wady fizyczne produktu.
9. Jeżeli podczas okresu gwarancyjnego wystąpi usterka, która nie może być naprawiona, urządzenie zostanie wymienione na nowe lub zostanie zwrócona równowartość zakupu.

☞ KÓD: STH2000W-STH3001W-STH5000W – PRŮMYSLOVÝ OHŘÍVAČ S VENTILÁTOREM 2000W-3000W-5000W

DŮLEŽITÉ!!! Před zapnutím, opravou nebo údržbou, si důkladně přečtete tyto pokyny a návod. Nesprávné zacházení se spotřebičem může způsobit těžká poranění, popáleniny, úrazy elektrickým proudem či požár.

Tento výrobek je vhodný pouze pro dobře izolované prostory nebo příležitostně použití.

1. BEZPEČNOSTNÍ POKYNY

- UPOZORNĚNÍ!
- Spotřebič nesmí být umístěn přímo pod elektrickou zásuvkou. Ne-dotýkejte se vnitřních dílů spotřebiče.
- UPOZORNĚNÍ! Děti mladší 3 let se musí nacházet v bezpečné vzdálenosti od přístroje, pokud nejsou pod přísným dozorem dospělých.
- Děti od 3 do 8 let mohou pouze zapnout / vypnout přístroj, pod podmínkou, že byl umístěn nebo instalován v požadované poloze během normálního provozu, a to pod dozorem nebo v souladu s návodem k obsluze přístroje, bezpečným způsobem a s pochopením všech hrozičích nebezpečí. Děti ve věku 3 – 8 let nesmí zapojovat, regulovat a čistit přístroj ani provádět jeho údržbu.
- POZOR! Některé součásti přístroje mohou být vel-mi horké a mohou způsobit popálení. Věnujte zvláštní pozornost tomu, kde se nacházejí děti a osoby s tělesným postižením. Tento přístroj smí obsluhovat děti starší 8 let a také osoby s tělesným, mentálním či sen-zomotorickým postižením pod podmínkou, že jsou pod do-zorem nebo chápou všechna hrozičí nebezpečí v souladu s návodem na bezpečné použití přístroje. Je nepřijatelné, aby si děti s přístrojem hrály.



- Spotřebič nezakrývejte, může dojít k přehřátí.
- Nepoužívejte v blízkosti vlhka: nádoby s vodou, vany, sprchy nebo bazény. Při kontaktu s vodou může dojít k elektrickému zkratu nebo poranění elektrickým proudem.
- Udržujte daleko od hořlavín (nejméně 0,5 metru). Nedodržení tohoto pokynu může způsobit požár.
- Nepoužívejte v prašných prostorech a tam, kde se skladuje benzin, ředidla, barvy nebo jiné hořlavé těkavé látky. Práce spotřebiče v těchto podmínkách může u výparů způsobit výbuch.
- Neuvádějte do provozu v blízkosti záclon a jiného textilu, neboť může dojít k požáru.
- Udržujte mimo dosahu dětí a zvířat.
- Zapněte pouze do zásuvky s napětím, které odpovídá hodnotám uvedeným na výrobním štítku.
- Jako přívod použijte výhradně kabel se zemněním, aby se zamezilo úrazu elektrickým proudem.
- Nevypínejte vytáhnutím ze zásuvky, spotřebič se musí zchladit ventilátorem.
- V době, kdy se zařízení nepoužívá, by mělo být odpojené ze zásuvky, aby se předešlo případnému neúmyslnému poškození.
- Před sejmutím krytu se ujistěte, že zástrčka je vytažena ze zásuvky, vnitřní díly mohou být pod napětím.
- Ohřívače STH2000W a STH3001W jsou dodávány s kabelem H05VV-F:
 - Ohřívače lze používat v domácnostech, skladech a dílnách.
 - Nepoužívejte na staveništích ani ve sklenících.
- Ohřívač STH5000W je dodáván s kabelem H07RN-F:
 - Ohřívač lze používat v domácnostech, skladech, dílnách, na staveništích ani ve sklenících.

2. VYBALENÍ A DOPRAVA

Po otevření vyjměte spotřebič a všechny předměty, které jej chrání během dopravy.

Pokud spotřebič vypadá na vadný, informujte o tom ihned prodejce, u kterého jste spotřebič zakoupili.

K přenašení slouží držák č. 5 obr. 1

Přístroj musí být přepravován v původním balení společně se zabezpečením.

3. POPIS VÝROBKU

Viz obr. 1

- 5) Úchyt
- 6) Kryt
- 7) Nožka
- 8) Přepínač
- 9) Termostat
- 10) PTC ohřívač
- 11) Přední mířka

4. ZAPNUTÍ SPOTŘEBIČE UPOZORNĚNÍ!!! Před zapnutím si důkladně si přečtěte bezpečnostní pokyny. Tyto pokyny dodržujte, aby spotřebič pracoval bezpečně. Ujistěte se, že elektrický přívodní kabel není poškozen. Je-li neodpojitelná napájecí šňůra poškozená, musí být vyměněna ve specializovaném servisu, aby nedošlo k úrazu. Opravy zařízení může provádět

pouze proškolený personál. Opravy zařízení může provádět pouze proškolený personál. Neodborně provedena oprava může být pro uživatele příčinou vážného ohrožení. Zkontrolujte jestli napětí sítě v místě provozu zodpovídá požadavkům v návodu nebo na štítku. Přístroj umístěte do stojící polohy. Ujistěte se, zda vypínač je v poloze „0“ obr. 2. Zapněte spotřebič do zásuvky.

stupeň ohřívání – 3 obr. 2

stupeň ohřívání – 4 obr. 2

5. VYPNUTÍ SPOTŘEBIČE

Pro vypnutí přístroje přepněte vypínač do polohy „0“


6. REGULACE TERMOSTATU

Po zapojení přístroje do elektrické zásuvky nastavte termostat do maximální polohy a zapněte druhý stupeň topení. Po dosažení požadované teploty v místnosti přetočte termostat doleva až do vypnutí („kliknutí“). Nyní bude termostat automaticky zapínat a vypínat přístroj a udržovat tak stálou teplotu v místnosti.

7. SEZÓNÍ USKLADNĚNÍ

Pokud spotřebič nebudete používat delší dobu, před uskladněním ho důkladně očistěte a to nej-lépe profukováním stlačeným vzduchem. Spotřebič skladujte v čistém a suchém místě. Před tím než spotřebič začnete znovu používat, zkontrolujte, jestli není přívodní kabel poškozen. Jestli máte jakoukoliv pochybnost o stavu spotřebiče kontaktujte prodejce nebo servis.



V plnění směrnic 2002/95/CE, 2002/96/CE a 2003/108/CE, týkající se snížení používání nebezpečných látek elektronických a elektrických spotřebičů a také k odstraňování odpadů: Symbol  přeškrtnutého koše, který je na zařízení nebo na obalu znamená, že výrobek na konci jeho životnosti musí být shromážděn odděleně od ostatních odpadů. Proto, bude uživatel muset dát přístroj na konci jeho životnosti do odpovídajících center pro oddělený sběr elektronických a elektrotechnických odpadů, nebo vrátit zpět do maloobchodu při nákupu nového zařízení s podobným druhem. Zasláním vhodné odděleného zařízení do recyklace odpadů, se přispívá ke kompatibilní dispozici s prostředím a zabraňuje se možným negativním dopadům na životní prostředí a na zdraví a přispívá se k opětovnému použití a / nebo recyklaci materiálů, s nimiž je zařízení podobné nebo zhodné. Neoprávněná likvidace výrobku uživatelem zahrnuje použití sankcí na základě platných právních předpisů. Pro další informace týkající se sběrných systémů kontaktujte místní příslušné orgány.

ZÁRUČNÍ PODMÍNKY

Pozor: záruka není platná bez záručního listu nebo faktury.

USTANOVENÍ ZÁRUKY:

1. Na výrobek se poskytuje záruka po dobu 24 měsíců od data zakoupení a to na vadu materiálu a výroby.
2. Vyloučeny ze záruky jsou: estetické prvky, baterie, spínače, LED žárovky, odnímatelné části vystavené opotřebení, poškození v důsledku nedbalosti, nesprávné použití, nesprávná instalace nebo instalace není v souladu s varováním v návodu k obsluze, nebo v důsledku jevů mimo normálního provozu výrobku. Zejména, a jako příklad, uvádíme, že řezání napájecího

kabelu transformátoru nebo skutečnost, zapomínat dobíjet olovené baterie produktu, který používáte vede ke zrušení platnosti záruky.

3. Tato záruka je neplatná, pokud s produktem při opravě manipulovala nepovolaná osoba.

4. Záruka znamená nahrazení nebo opravu částí označených jako vadné z výroby, včetně nákladů na práci.

5. Jmenem Velamp Industries srl, může celý výrobek být nahrazen stejným modelem nebo alternativním produktem, bez jakéhokoli prodloužení záruky. 6. Náhrada za buď přímé nebo nepřímé škody jakéhokoli druhu osobám nebo věcem, při používání výrobku je vyloučeno.

7. Zákazník je zodpovědný za jakékoli přepravní poplatky a rizika.

SK KÓD: STH2000W-STH3001W-STH5000W
PRIEMYSELNÝ OHRIEVAČ S VENTILÁTOROM 2000W-3000W-5000W

DŔLEŽITÉ!!! Pred zapnutím, opravou alebo čistením spotrebiča sa dôkladne zoznámte oboznámte s týmto obsahom návodom na použitie. Nesprávne zaobchádzanie so spotrebičom môže spôsobiť ťažké poranenia, popáleniny, úrazy elektrickým prúdom alebo môže zapríčiniť požiar.

Tento výrobok je vhodný iba pre dobre izolované priestory alebo priležitostné použitie.

1. BEZPEČNOSTNÉ POKYNY

- UPOZORNENIE! Spotrebič nesmie byť umiestnený priamo pod elektrickou zásuvkou v stene. Nedotýkajte sa vnútorných častí spotrebiča.
- UPOZORNENIE! Deti do 3 rokov sa nesmú zdržiavať v blízkosti zariadenia, ibaže sú pod neustálou kontrolou do-spelej osoby. Deti vo veku od 3 do 8 rokov môžu zariadenie zapnúť / vypnúť, ale iba v prípade ak je zariadenie umiestnené alebo nainštalované v príslušnej polohe počas normálnej práce zariadenia, a to vždy pod dohľadom, alebo v súlade s užívateľskými pokynmi, vždy bezpečne a s plným vedomím možných rizík a ohrožení.
- Deti vo veku od 3 do 8 rokov nesmú zariadenie pripájať, nastavovať a čistiť, ako aj ne-smú vykonávať jeho údržbu. POZOR! Niektoré elementy tohto zariadenia môžu byť veľmi horúce a môžu spôsobiť oparenia. Vždy dohliadajte na deti a osoby s obmedzenými fyzickými schopnosťami, ktoré sa nachádzajú v oblasti zariadenia.
- Zariadenie môžu používať osoby od 8 rokov, ako aj osoby s obmedzenými fyzickými, senzorickými, rozumovými schopnosťami, alebo osoby bez vedomostí a bez skúseností, ale iba pod podmienkou, že to vykonávajú pod dohľadom, alebo chápu aktuálne riziká a ohrozenia v súlade s užívateľskými pokynmi zariadenia. Deti sa so zariadením v žiadnom prípade nesmú hrať.
- Zapnutý spotrebič neprikrývajte ani nezakrývajte. Môže dôjsť k jeho prehriatiu.



- Spotrebič nepoužívajte v blízkosti vlhkých miest ako sú nádoby s vodou, vane, sprchy alebo bazény. Kontakt s vodou môže vyvolať skrat alebo zasiahnutie elektrickým prúdom.
- Používajte v bezpečnej vzdialenosti od horľavých látok. Minimálna bezpečná vzdialenosť je 0,5 m. Nedodržanie týchto opatrení môže spôsobiť požiar.

• Ohrievač nepoužívajte v prašných priestoroch ani v miestnostiach kde sa nachádza benzín, rozpúšťadlá, farby a iné prchavé horľaviny. Činnosť spotrebiča môže zapríčiniť výbuch týchto materiálov.

• Ohrievač nepoužívajte v blízkosti záclon či iných textílií, čím predídete požiaru.

• Zvýšenú pozornosť zachovajte najmä v prípade, ak sa v blízkosti zapnutého ohrievača nachádzajú deti alebo zvieratá.

• Spotrebič môže byť napájaný len z elektrického zdroja s napätím uvedeným na výrobnom štítku.

• Na zapojenie používajte len elektrický kábel s uzemnením, čím v prípade nehody predídete úrazu, spôsobenému elektrickým prúdom.

• Nevypínajte spotrebič vytiahnutím zo zásuvky. Spotrebič sa musí vychladiť ventilátorom.

• Ak spotrebič nepoužívate mali by ste ho vypnúť zo zásuvky, aby ste predišli prípadným škodám.

• Pred zložením krytu spotrebiča sa uistite či je spotrebič vypnutý zo zásuvky. Vnútorne časti môžu byť pod napätím.

• Ohrievače STH2000W a STH3001W sa dodávajú s káblom H05VV-F:

- Ohrievače sa môžu používať v domácnostiach, skladoch a dielňach.

- Nepoužívajte na staveniskách ani v skleníkoch.

• Ohrievač STH5000W sa dodáva s káblom H07RN-F:

- Ohrievač sa môže používať v domácnostiach, skladoch, dielňach, na staveniskách ani v skleníkoch.

2. ROZBALENIE A DOPRAVA

Po otvorení obalu vyberte spotrebič a všetky predmety, ktoré zabezpečovali prístroj pri doprave.

Ak sa vám zdá, že je spotrebič poškodený, neodkladne o tejto skutočnosti informujte predajcu u ktorého bol zakúpený.

Zariadenie sa prenáša pomocou držáka č. 5 obr. 1.

Spotrebič by mal byť prepravovaný len v pôvodnom balení so zabezpečením 0.

3. POPIS SPOTREBIČA

Viď obr. 1.

5) Držiak

6) Plášť

7) Nožička

8) Prepínač

9) Termostat

10) Vykurovacia jednotka PTC

11) Predná mriežka

4. ZAPÍNANIE SPOTREBIČA UPOZORNENIE!!!

Prv než zapnete spotrebič, pozorne si prečítajte bezpečnostné pokyny pre správne používanie spotrebiča. Uistite sa, či elektrický kábel nie je poškodený.

Ak je stály napájací kábel poškodený, dajte ho vymeniť v špecializovanom servise, čím predídete nebezpečenstvu. Zariadenie môžu opravovať iba preškolení zamestnanci. Uistite sa tiež, či elektrické parametre napájacieho zdroja zodpovedajú technickým parametrom uvedeným v návode alebo na výrobnom štítku. Postavte spotrebič vo vodorovnej polohe. Skontrolujte, či je vypínač v polohe „0“ obr. 2. Zapojte spotrebič do elektrickej siete.

I stupeň ohrievania – 3 obr. 2.

II stupeň ohrievania – 4 obr. 2.

5. VYPÍNANIE SPOTREBIČA

Ak chcete zariadenie vypnúť, prepnite prepínač do polohy „0“ (1 obr. 2).

6. REGULÁCIA TEPLOTY

Keď zariadenie pripnete k el. napätiu, termostat nastavte na maximálny výkon a zapnite druhý stupeň kúrenia. Keď sa vzduch v miestnosti zohreje na požadovanú teplotu, krúťte regulačným gombíkom termostatu proti smeru ho-dinových ručičiek, kým sa nevypane (budete počuť charak-teristické kliknutie). Takto nastavený termostat bude auto-maticky zapínať a vypínať zariadenie, vďaka tomu teplota vzduchu v miestnosti bude na stálej úrovni.

7. SEZÓNNE SKLADOVANIE

Ak spotrebič dlhšiu dobu nebudete používať, dôkladne ho pred uschovaním vyčistíte prefúkaním stlačeným vz-duchom. Spotrebič skladujte na čistom a suchom mieste. Pred každým ďalším použitím skontrolujte, či nie je elektrický kábel poškodený. V prípade akýchkoľvek pochyb-ností sa prosím obráťte na predajcu alebo autorizovaný servis.



Svietidlo je možné umiestniť na akýkoľvek statív pomocou otvoru pre skrutku (4) (adaptér nie je súčasťou dodávky).

V plnenie smerníc 2002/95/CE, 2002/96/CE a 2003/108/

CE, týkajúcej sa zníženia používania nebezpečných látok elektronických a elektrických spotrebičov a tiež na odstraňovanie odpadov: Symbol preškrtnutého koša, ktorý je na zariadení alebo na obale znamená, že výrobok na konci jeho životnosti sa musí zhromažďovať oddelene od ostatných odpadov. Preto bude užívateľ musieť dať prístroj na konci jeho životnosti do príslušných centier pre separovaný zber elektronických a elektrotechnických odpadov, alebo vrátiť späť do maloobchodu pri nákupe nového zariadenia s podobným druhom. Zaslaním vhodne oddeleného zariadenia do recyklácie odpadov sa prispieva ku kompatibilnej dispozícii s prostredím a zabraňuje sa možným negatívnym dopadom na životné prostredie a na zdravie a prispieva sa na opätovné použitie a / alebo recykláciu materiálov, s ktorými je zariadenie podobné alebo zhodné. Neoprávnená likvidácia výrobku užívateľom zahŕňa použitie sankcií na základe platných právnych predpisov. Pre ďalšie informácie týkajúcej sa zberných systémov kontaktujte príslušné miestne orgány.

USTANOVENIA ZÁRUKY:

1. Na výrobok sa poskytuje záruka na dobu 24 mesiacov od dátumu zakúpenia a to na chyby materiálu a výroby.
2. Vylúčené zo záruky sú: estetické prvky, batérie, spínače, LED žiarovky, odnímateľné časti podliehajúce opotrebovaniu, poškodenie v dôsledku nedbanlivosti, nesprávne použitie, nesprávna inštalácia alebo inštalácia nie je v súlade s varovaním v návode na obsluhu, alebo v dôsledku javov mimo normálnej prevádzky výrobku. Najmä, a ako príklad, uvádzame, že rezanie napájacieho kábla transformátora alebo skutočnosť zabúdať dobíjať olovené batérie produktu, ktoré používate, vedie k zrušeniu platnosti záruky.
3. Táto záruka je neplatná, ak s produktom pri oprave manipulovala nepovolaná osoba.
4. Záruka znamená nahradenie alebo opravu častí označených ako chybne z výroby, vrátane nákladov na prácu.
5. Menom Velamp Industries srl, môže byť celý výrobok nahradený rovnakým modelom alebo alternatívnym produktom, bez

akéhokoľvek predĺženia záruky.

6. Náhrada za buď priame alebo nepriame škody akéhokoľvek druhu osobám alebo veciam pri používaní výrobku je vylúčená.
7. Zákazník je zodpovedný za akékoľvek prepravné poplatky a riziká.

NL COD: STH2000W-STH3001W-STH5000W -
INDUSTRIËLE VERWARMING 2000W-3000W-5000W

BELANGRIJK !!! lees de hele bedieningshandleiding zorgvuldig voordat u begint met de ingebruikname, reparatie of reiniging van dit apparaat. Ongepast gebruik van de verwarmers kan ernstige letsels, brandwonden, elektrocutie of brand veroorzaken.

Dit product is alleen geschikt voor goed geïsoleerde ruimtes of incidenteel gebruik.

1. VEILIGHEIDSVOORSCHRIFTEN

- WAARSCHUWING! Plaats het apparaat niet direct onder een stopcontact. Raak de inwendige onderdelen van het apparaat niet aan!
- WAARSCHUWING! Kinderen onder de 3 jaar dienen niet in de buurt van het toestel
- te komen, tenzij ze onder streng toezicht van een volwassene zijn.
- Kinderen tussen de 3 en 8 jaar oud mogen het toestel enkel aan / uit doen, onder de voorwaarde dat het is geplaatst of geïnstalleerd in de beoogde locatie tijdens normaal gebruik en uitsluitend onder toezicht of in overeenstemming met de gebruiksaanwijzing over hoe het apparaat op een veilige manier gebruikt moet worden en met begrip voor de mogelijke gevaren.
- Kinderen tussen de 3 en 8 jaar oud mogen het toestel niet aansluiten, instellen of schoonmaken en onderhoudswerkzaamheden uitvoeren.
- LET OP! Sommige delen van dit toestel kunnen erg heet zijn en brandwonden veroorzaken.
- Speciale aandacht dient te worden besteed aan waar kinderen en personen met beperkte lichamelijke mogelijkheden zich bevinden.
- Dit apparaat kan gebruikt worden door kinderen van 8 jaar en ouder en door personen met beperkte lichamelijke, zintuiglijke of verstandelijke vermogens of gebrek aan ervaring en kennis, maar alleen als ze onder toezicht staan of instructies hebben gekregen over hoe het apparaat op een veilige manier gebruikt moet worden en ze de gevaren van verkeerd gebruik begrijpen.
- Kinderen moeten in de gaten gehouden worden om ervo-or te zorgen dat ze niet gaan spelen met het apparaat.



- Bedek het apparaat niet tijdens gebruik; dit zou tot oververhitting kunnen leiden.
- Gebruik dit verwarmingsapparaat niet in de directe nabijheid van vochtige plaatsen zoals waterbekkens, badkuipen, dou-ches, zwembaden. Contact met water kan kortsluiting of elektro-cutie veroorzaken.
- Plaats het apparaat niet in de nabijheid van brandbare mate-rielen. De minimale veilige afstand bedraagt 0,5 m. Indien u dit voorschrift niet toepast, kan er brand ontstaan.

- De warmeluchtgenerator dient niet in stoffigeruimten gebruik te worden en in ruimten waar benzine, oplosmiddelen, verf of andere makkelijk ontvlambare materialen aanwezig zijn. De werking van het verwarmingsapparaat kan ontploffing van deze substanties veroorzaken.
- De warmeluchtgenerator mag nooit in de buurt van gordijnen en ander textiel worden gebruikt, om te vermijden dat deze in brand vliegen.
- U dient bijzonder voorzichtig te zijn met de generator als er kinderen of dieren in de buurt zijn.
- Sluit het apparaat uitsluitend aan op een stroombron, waar-van de spanning en frequentie overeenkomt met de vereisten op het typeplaatje.
- Gebruik uitsluitend gearde verlengsnoeren met een geschikte diameter om bij beschadiging elektrische schokken te voorkomen.
- Koppel het apparaat niet los door de stekker uit het elektriciteitsnet te trekken. Het apparaat dient eerst door de ventilator afgekoeld te worden.
- Als het apparaat tijdelijk niet wordt gebruikt, dient u ervoor te zorgen dat het van het elektriciteitsnet wordt losgekoppeld om de onopzettelijke beschadigingen te voorkomen.
- Voordat er het omhulsel van het apparaat wordt afgenomen, dient de stekker absoluut eerst uit het stopcontact te worden verwijderd. De inwendige onderdelen kunnen onder stroom staan.
- De STH2000W en STH3001W verwarmingstoestellen worden geleverd met een H05VV-F kabel:
 - De verwarmingstoestellen kunnen worden gebruikt in woningen, magazijnen en werkplaatsen.
 - Niet gebruiken op bouwplaatsen of in kassen.
- De STH5000W verwarming wordt geleverd met een H07RN-F kabel:
 - De verwarming kan worden gebruikt in woningen, magazijnen, werkplaatsen, op bouwplaatsen of in kassen.

2. UITPAKKEN EN VERVOER

- Verwijder het apparaat en al het materiaal dat gebruikt is om het apparaat voor het transport te verpakken.
- Als de verwarmers beschadigd lijkt, waarschuwt u de verkoper die het product aan u heeft verkocht.
- Gebruik handgreep nr. 5 afb. 1 om het toestel te verplaatsen.
- het apparaat dient in de originele verpakking met beveiliging- en te worden getransporteerd.

3. BESCHRIJVING VAN DE PRODUCTONDER-DELEN

Zie fig.

- 5) Handgreep
- 6) Behuizing
- 7) Voetje
- 8) Schakelaar
- 9) Thermostaat
- 10) PTC verwarmingselement
- 11) Frontrouster

4. HET INSCHAKELEN VAN HET APPARAAT

WAARSCHUWING!!! Voor een juist gebruik van de verwarmers moet voor het bijvoegen van het ap-paraat de veiligheidsinformatie worden lezen. Controleer of het netsnoer volledig intact is. Indien de aang-esloten spanningskabel beschadigt raakt, om het gevaar te vermijden, dient deze

door de producent of een specialistische klantendienst of een bevoegde persoon gewisseld worden. Controleer of de elektriciteitspecificaties van het stopcontact overeenkomen met de specificaties in de gebruiksaanwijzing of op het typeplaatje van het apparaat. Plaats het apparaat op een vlakke ondergrond. Controleer of de omschakelaar zich in de stand "0" bevindt (fig.2). Sluit het netsnoer op het elektriciteitsnet aan.

1 graad van de verwarming - fig. 2 graad van de verwarming - fig.

5. UITSCHAKELEN VAN HET APPARAAT

Om het toestel uit te schakelen, moet de schakelaar worden ingesteld op "0".

6. REGELEN VAN DE TEMPERAATUUR

Na het aansluiten van het toestel op de netspanning moet de thermostaat op de hoogste stand worden gezet en de tweede graad van verwarming worden ingesteld. Nadat de gewenste temperatuur is behaald in de ruimte, moet de thermostaat naar links worden gedraaid totdat deze volledig is uitgeschakeld ("klik"). De thermostaat zal vanaf nu automatisch het toestel in- en uitschakelen om een constante temperatuur in de ruimte te behouden.

7. HET PERIODIEK KAMPERENA

Is het apparaat gedurende een bepaalde periode niet wordt gebruikt, dient het te worden gereinigd voordat het wordt verbor-gen. Het interieur dient u met de samengeperste lucht worden geblest. Plaats het apparaat in een droge en zuivere ruimte. Wanneer het apparaat weer in gebruik wordt genomen, dient u de staat van het netsnoer te controleren.. Als u twijfels heeft over de conditie van het snoer neemt u contact op met de ver-koper of klantenservi.

INFORMATIE VOOR GEBRUIKERS VAN HUISHOUDLIJKE TOESTELLEN

Op grond van art. 13 van wetsbesluit 25 juli 2005 n. 151 "Uitvoering van de Richtlijnen 2002/95/EG, 2002/96/EG en 2003/108/EG inzake de beperking van het gebruik van gevaarlijke stoffen in elektrische en elektronische apparatuur en de verwijdering van afvalstoffen" en wet decreet nr. 188 van 20 november 2008 "De ten uitvoerlegging van Richtlijn 2006/66/EG inzake batterijen en accu's"



Het symbool van de elektronische apparaten, batterijen en accu's of op de verpakking geeft aan dat de toestel een batterijen / accu 's bevat. Aan het einde van zijn levensduur de batterijen moeten gescheiden ingezameld worden van ander afval. De gebruiker moet daarom deze producten afgeven aan het juiste inzamel-punt, of ze terug brengen naar de winkel

De gescheiden inzameling van het opnieuw opstarten van de apparatuur en batterijen/accu 's worden verwijderd om recycling, behandeling en milieuvriendelijke afvalverwerking draagt bij aan het voorkomen van schadelijke effecten op het milieu, de menselijke gezondheid en bevordert het hergebruik en / of recycling van materialen waaruit ze zijn samengesteld. Illegale verwijdering van de batterij/accu's uit de toestellen is in strijd met de wetgeving en kan mogelijk sancties mee brengen.

GARANTIE

LET OP: De garantie is niet geldig zonder de ontvangst-of aankoopbewijs.

VOORWAARDEN EN GARANTIE

1. Het toestel heeft een garantie van 24 maanden - behoudens verlenging - vanaf de datum van aankoop tegen materiaal- en fabricage fouten.
2. Uitsluiting garantie: esthetische onderdelen, batterijen, knoppen, LED's, lampen, afneembare onderdelen die aan slijtage onderhevig, schade veroorzaakt door verwaarlozing, het gebruik of onjuiste installatie niet in overeenstemming met de instructies in de handleiding of op andere wijze veroorzaakt door fenomenen buiten de normale werking van het apparaat. In het bijzonder en bij wijze van voorbeeld wordt uitdrukkelijk vermeld dat het snijden van de voedingskabel van de transformator of het niet opladen van de lood batterij, niet door de garantie gedekt zal worden.
3. Deze garantie vervalt als met het apparaat is geknoeid of hersteld door onbevoegden.
4. De garantie dekt de vervanging of reparatie van onderdelen van een erkend dealer, inclusief de werk uren.
5. Onder voorbehoud zal Velamp Industries Ltd het beschadigd toestel vervangen met het zelfde model of gelijkwaardig model als alternatief product, zonder dat dit een uitbreiding van de garantie inhoud.
6. Het zullen geen vergoeding van directe of indirecte schade terug betaald worden, van welke aard ook aan personen of goederen, voor het gebruik of niet-gebruik van het toestel
7. In elk geval de kosten en risico's van het vervoer zullen altijd voor rekening van de koper zijn.

GR ΒΙΟΜΗΧΑΝΙΚΟΣ ΑΝΕΜΙΣΤΗΡΑΣ ΘΕΡΜΑΝΣΗΣ 2000W-3000W-5000W

Ref. STH2000W-STH3001W-STH5000W

ΣΗΜΑΝΤΙΚΟ!!! Παρακαλούμε να διαβάσετε προσεκτικά τις οδηγίες χρήσης πριν ανάψετε, επισκευάσετε ή καθαρίσετε τη συσκευή. Λανθασμένη χρήση μπορεί να προκαλέσει βαρύ τραυματισμό, έγκαυμα, ηλεκτροπληξία ή να γίνει αιτία πυρκαγιάς.

Αυτό το προϊόν είναι κατάλληλο μόνο για καλά μονωμένους χώρους ή για περιστασιακή χρήση.

1. ΟΔΗΓΙΕΣ ΑΣΦΑΛΕΙΑΣ

ΠΡΟΣΟΧΗ! Μη βάζετε τη συσκευή άμεσα κάτω από την ηλεκτρική παροχή στον τοίχο.

Μην αγγίζετε τα εσωτερικά εξαρτήματα της συσκευής.

ΠΡΟΣΟΧΗ! Κρατήστε μακριά παιδιά ηλικίας κάτω των 3 ετών ή διασφαλίστε αυστηρή εποπτεία από ενήλικα.

Τα παιδιά ηλικίας 3 έως 8 ετών μπορούν μόνο να ενεργοποιήσουν και να απενεργοποιήσουν τη συσκευή, με την προϋπόθεση ότι έχει εγκατασταθεί στην

προβλεπόμενη θέση κατά τη διάρκεια της φυσιολογικής λειτουργίας και με επίβλεψη ή τηρώντας τους κανόνες ασφαλείας και τις οδηγίες του εγχειριδίου χρήστη, αναγνωρίζοντας τους υπάρχοντες κινδύνους.

Τα παιδιά ηλικίας 3 έως 8 ετών δεν είναι σε θέση να συνδέσουν, να προσαρμόσουν ή να καθαρίσουν τη συσκευή ή να διεξάγουν εργασίες επισκευής.

ΠΡΟΕΙΔΟΠΟΙΗΣΗ! ορισμένα τμήματα της συσκευής είναι ιδιαίτερα καυτά και μπορεί να προκαλέσουν εγκαύματα. Ιδιαίτερη προσοχή χρειάζεται η θέση των

παιδιών και ατόμων με περιορισμένη σωματική ικανότητα.

Η συσκευή μπορεί να χρησιμοποιηθεί από παιδιά 8 ετών και άνω καθώς και από άτομα με περιορισμένη σωματική, οργανοληπτική ή πνευματική ικανότητα, άτομα με μειωμένες ικανότητες ή γνώσεις, με την προϋπόθεση ότι διασφαλίζεται η εποπτεία

τους και κατανοούν τους κινδύνους που υποδεικνύονται στο εγχειρίδιο ασφαλείας.

Δεν επιτρέπεται στα παιδιά να παίζουν με τη συσκευή.

Μη σκεπάζετε τη συσκευή όταν λειτουργεί, γιατί υπάρχει κίνδυνος υπερθέρμανσης.

Μη χρησιμοποιείτε τη συσκευή κοντά σε υγρούς χώρους, όπως δοχεία με νερό, μπανιέρες, ντους, πισίνες. Η επαφή με νερό μπορεί να προκαλέσει βραχυκύκλωμα ή ηλεκτροπληξία.

Η συσκευή πρέπει να βρίσκεται μακριά από εύφλεκτα υλικά. Η ελάχιστη ασφαλής απόσταση είναι τουλάχιστον 50 εκ. Αν δεν τηρηθεί αυτός ο κανόνας, υπάρχει κίνδυνος πυρκαγιάς.

Μη χρησιμοποιείτε τη θερμάστρα σε χώρους γεμάτους σκόνη και σε χώρους, στους οποίους βρίσκονται βενζίνη, διαλύτες, χρωστικές ύλες και άλλες εύφλεκτες ουσίες που εξατμίζονται. Η λειτουργία της συσκευής μπορεί να προκαλέσει την έκρηξη αυτών των ουσιών.

Μη χρησιμοποιείτε τη θερμάστρα κοντά σε κουρτίνες και άλλα υφάσματα για να μην προκαλέσετε πυρκαγιά.

Πρέπει να είστε ιδιαίτερα προσεκτικοί όταν κοντά στη λειτουργούσα συσκευή βρίσκονται παιδιά και ζώα.

Η συσκευή μπορεί να τροφοδοτηθεί μόνο με ηλεκτρικό ρεύμα το οποίο έχει τις ίδιες προδιαγραφές, με αυτές που αναγράφονται στον πίνακα πληροφοριών. Για να συνδέσετε τη συσκευή στο ρεύμα, χρησιμοποιείτε μόνο σύνδεση, η οποία έχει γείωση για να αποφύγετε τον κίνδυνο ηλεκτροπληξίας σε περίπτωση ατυχήματος.

Μην κλείνετε την συσκευή βιάζοντας την από την πρίζα. Η συσκευή πρέπει πρώτα να κρυώσει με τον εξεριστήρα.

Όταν η συσκευή δεν λειτουργεί, δεν πρέπει να είναι συνδεδεμένη με την πρίζα, για να μην προκαλέσει ανεπιθύμητη ζημιά.

Πριν βγάλετε το κάλυμμα της συσκευής, πρέπει οπωσδήποτε να ελέγξετε, αν η συσκευή έχει αποσυνδεθεί από την πρίζα. Τα εσωτερικά κυκλώματα μπορεί να είναι υπό τάση.

Οι θερμαντήρες STH2000W και STH3001W παρέχονται με καλώδιο H05VV-F:

Οι θερμαντήρες μπορούν να χρησιμοποιηθούν σε κατοικίες, αποθήκες και εργαστήρια.

Μην χρησιμοποιείτε σε εργοστάσια ή θερμοκήπια.

Ο θερμαντήρας STH5000W παρέχεται με καλώδιο H07RN-F:

Ο θερμαντήρας μπορεί να χρησιμοποιηθεί σε κατοικίες, αποθήκες, εργαστήρια, εργοστάσια ή θερμοκήπια.

2. ΑΝΟΙΓΜΑ ΤΗΣ ΣΥΣΚΕΥΑΣΙΑΣ ΚΑΙ ΜΕΤΑΦΟΡΑ

Μετά το άνοιγμα της συσκευασίας βγάλτε τη συσκευή και όλα τα εξαρτήματα, τα οποία χρησιμοποιήθηκαν για να διασφαλίσουν τη μεταφορά της.

Σε περίπτωση, κατά την οποία η συσκευή φαίνεται να έχει υποστεί ζημιά, πρέπει αμέσως να επικοινωνήσετε με τον πωλητή, από τον οποίο έχετε αγοράσει τη συσκευή.

Η συσκευή πρέπει να μεταφέρεται με λαβή αρ.5 Εικ.1.

Η συσκευή πρέπει να μεταφέρεται στην αρχική συσκευασία με τα εξαρτήματα

ασφάλειας.

3. ΠΕΡΙΓΡΑΦΗ ΤΩΝ ΕΞΑΡΤΗΜΑΤΩΝ ΤΟΥ ΠΡΟΪΟΝΤΟΣΒΛ.

σχέδια 1

5) Λαβή

6) Περιβλήμα

7) Βάση

8) Διακόπτης

9) Θερμοστάτης

10) Θερμαντικό στοιχείο PTC

11) Μπροστινή σχάρα

4. ΛΕΙΤΟΥΡΓΙΑ ΤΗΣ ΣΥΣΚΕΥΗΣ ΓΙΑ ΠΡΩΤΗ ΦΟΡΑ

ΠΡΟΣΟΧΗ!!! Πριν ανάψετε τη συσκευή παρακαλούμε να διαβάσετε προσεκτικά τον οδηγό χρήσης. Έτσι θα μπορείτε να χρησιμοποιήσετε τη συσκευή με τον σωστό τρόπο. Πρέπει να είστε σίγουροι, ότι κανένα καλώδιο δεν είναι με κανένα τρόπο χαλασμένο. Εάν τροφοδοτικό καλώδιο, που δεν αποσυνδέεται, χαλαθεί, τότε πρέπει να αντικατασταθεί από τον κατασκευαστή ή από ένα ειδικό συνεργείο ή από ένα ειδικευμένο πρόσωπο προκειμένου να αποφύγετε οποιοδήποτε κίνδυνο. Πρέπει επίσης να είστε σίγουροι, ότι το ρεύμα παροχής ανταποκρίνεται στις προδιαγραφές της συσκευής, οι οποίες αναγράφονται στον οδηγό χρήσης ή στον πίνακα προδιαγραφών, ο οποίος βρίσκεται πάνω στη συσκευή. Τοποθετήστε τη συσκευή όρθια. Ελέγξτε, αν ο διακόπτης λειτουργίας βρίσκεται στη θέση «0» σχ. 2. Συνδέστε τη συσκευή με την πρίζα.

I επίπεδο θέρμανσης – 3 σχ. 2,

II επίπεδο θέρμανσης – 3 σχ. 2.

5. ΚΛΕΙΣΙΜΟ ΤΗΣ ΣΥΣΚΕΥΗΣ

Για απενεργοποίηση της συσκευής, γυρίστε το διακόπτη στο «0»(1 σχ. 2).

6. ΡΥΘΜΙΣΗ ΘΕΡΜΟΚΡΑΣΙΑΣΜόλις η συσκευή συνδεθεί στο ρεύμα, ρυθμίστε το θερμοστάτη στο μένιστο και ενεργοποιήστε τη θέρμανση στο στάδιο δύο. Μόλις επιτευχθεί η επιθυμητή θερμοκρασία στο χώρο, γυρίστε αριστερά το κομβίο του θερμοστάτη έως ότου απενεργοποιηθεί (με ένα κλικ). Ο θερμοστάτης θα ενεργοποιήσει και θα απενεργοποιήσει αυτόματα τη συσκευή, διατηρώντας την επιθυμητή θερμοκρασία στο χώρο.

7. ΑΠΟΘΗΚΕΥΣΗ ΜΑΚΡΑΣ ΔΙΑΡΚΕΙΑΣ

Όταν δεν χρησιμοποιείτε τη συσκευή για μεγάλο χρονικό διάστημα, πριν την αποθήκευση πρέπει να καθαρίσετε τη συσκευή φυσώντας το εσωτερικό της με πεπιεσμένο αέρα. Η συσκευή πρέπει να αποθηκευθεί σε καθαρό και ξηρό χώρο. Πριν χρησιμοποιήσετε τη συσκευή πάλι, πρέπει να ελέγξετε όλα τα καλώδια, μήπως έχουν πάθει κάποια ζημιά. Σε περίπτωση οποιασδήποτε αμφιβολίας παρακαλούμε να επικοινωνήσετε με τον πωλητή ή με εγκεκριμένο συνεργείο συντήρησης.



Εκπληρώνει τις ντιρεκτιβες 2002/95/CE, 2002/96/CE και 2003/108/CE, σχετικά με τη μείωση της χρήσης επιβλαβών υλικών στα ηλεκτρονικά, ηλεκτρικές συσκευές και τη διαχείριση αποβλήτων.

Το σύμβολο του διαγραμμένου καδού που υπάρχει στο προϊόν ή τη συσκευασία υποδηλώνει ότι το προϊόν στο τέλος της λειτουργίας του πρέπει να συλλεγεται χωριστά από τα υπόλοιπα εξαρτήματα του. Γι' αυτό ο χρήστης θα πρέπει να το δώσει σε εξουσιοδοτημένους διαχειριστές ανακυκλώσεως

ηλεκτρικών και ηλεκτρονικών συσκευών. Ο διαχωρισμός των μερών του προϊόντος καθώς και η σωστή διαχείριση τους μετά το χρόνο ζωής του με την προώθηση τους στους αρμόδιους διαχειριστές υλικών συνεισφέρει στην προστασία του περιβάλλοντος και της δημόσιας υγείας και συμβάλλει στην ανακύκλωση των υλικών. Η λανθασμένη διαχείριση του προϊόντος στο τέλος της οφελίμης ζωής του μπορεί να επιφέρει κυρώσεις με βάση τις διατάξεις των νομών σε ισχύ για τα θέματα αυτά. Για περισσότερες πληροφορίες για θέματα διαχείρισης τετοιων υλικων απευθυνθειτε στις αρμοδιες αρχες.

ΠΡΟΥΠΟΘΕΣΕΙΣ ΕΓΓΥΗΣΗΣ

Η εγγύηση δεν ισχύει χωρίς το αποδεικτικό αγοράς.

ΟΡΟΙ ΤΗΣ ΕΓΓΥΗΣΗΣ

1. Το προϊόν καλυπτεται απο εγγυηση 24 μηνων απο την ημερομηνια αγορας που αφορα στοιχεις υλικων και κατασκευης του προϊοντος
2. Εξαιρούνται απο την εγγύηση οι μπαταρίες, τα LED, οι λαμπτήρες, τα κινητά μέρη του προβολέα εξαιτίας της αμελείας, της κακής χρήσης και εγκατάστασης που δεν συμφώνει με τον τρόπο και τις οδηγίες αυτού του φυλλαδίου. Ειδικότερα, και σαν παράδειγμα, αναφέρεται πως αν κάποιος κοψεί το καλώδιο του μετασχηματιστή ή ξεχάσει για μεγάλο διάστημα να φορτίσει τις μπαταρίες μολύβδου του προβολέα τότε αυτομάτως πάυει να ισχύει η εγγύηση.
3. Η εγγύηση δεν ισχύει αν ο προβολέας ανοίχτει και επισκευαστει απο μη εξουσιοδοτημενο ατομο.
4. Ως «εγγύηση» ορίζεται η αντικατάσταση ή επισκευή των μερών του προϊόντος που αναγνωρίζονται ως ελαττωματικά ή μη λειτουργικά χωρίς επιπλέον κόστος για τον πελάτη
5. Η VELAMP διατηρεί το δικαίωμα να αντικαταστήσει το προϊόν με το ίδιο ή κάποιο παρεμφερές, χωρίς όμως να επεκτείνει παράλληλα την εγγύηση.
6. Αποζημίωση για εμμεση ή άμεση ζημία/φθορα οποιασδήποτε φύσης, σε αντικείμενα ή πρόσωπα, απο τη χρήση ή μη χρήση του προϊόντος, δεν δινεται
7. Μεταφορικά έξοδα και το ρίσκο των μετακινήσεων του προϊόντος βαραινουν αποκλειστικά τον πελάτη.

® GENERATOR DE AER CALD 2000W-3000W-5000W

Ref. STH2000W-STH3001W-STH5000W

IMPORTANT!!! *Recomandăm citirea în mod amănunțita textului instrucției înainte de punerea în funcțiune, repararea sau curățirea dispozitivului. Folosirea necorespunzătoare a încălzitorului de aer poate cauza răni grave, opării, electrocutări sau poate cauza incendii.*

Acest produs este potrivit doar pentru spații bine izolate sau pentru uz ocazional.

1. INSTRUCȚIE DE SIGURANȚĂ

- **AVERTISMENT!** A nu se plasa dispozitivul în apro-pierea imediată a prizei. Nu atingeți elementele din inte-riorul dispozitivului. **AVERTISMENT!** Copiii sub 3 ani ar trebuie să fie ținuți departe, cu excepția cazului în care sunt sub supravegherea persoanei adulte. Copiii în vârstă de la 3 ani și până la 8 ani pot numai porni / opri dispozitivul, cu condiția că a fost amplasat sau instalat în poziția dorită în timpul unei funcționări normale și sub supraveghe-re, sau în conformitate cu instrucțiunea de utilizare într-un mod de siguranță și bine înțeles la pericolul existente. Copiii în vârstă de la 3 ani și până la 8 ani nu pot por-ni, regla i curăța dispoziti-vul sau efectua lucrări de întreținere.

- **ATENȚIE!** Unele părți a acestui dispozitiv pot fi fo-arte fierbinți și pot cauza arsuri. Trebuie acordată o atenție deosebită acolo unde se află copiii și persoane cu capacități fizice limitate. Acest dispozitiv poate fi folosit de copiii de peste 8 ani și mai mari, precum și de către persoanele cu capacități fizice limitate, senzoriale și mentale limitate sau de către persoane care nu au experiență sau cunoștințe adecvate cu privire la dispozitiv, cu condiția ca acestea să fie luate în supraveghere și să înțeleagă riscurile prezente, în conformitate cu instrucțiunile de utilizare în siguranță a dispozitivului. Copiii nu trebuie să se joace cu dispozitivul.
- A nu se acoperi sau înveli dispozitivul pe timpul funcționării deoarece există pericolul încălzirii excesive a acestuia (infierbântării).
- A nu se folosi dispozitivul în apropierea locurilor cu umiditate, ca de exemplu a rezervoarelor sau a cisternelor cu apă, căzilor, dușurilor, bazinelor de înot. Contactul cu apa poate cauza scurt circuit sau electrocutare.
- Dispozitivul trebuie ținut la distanță de materiale inflamabile.
- Distanța minimă de siguranță este de 0,5m. Nerespectarea acestei reguli poate cauza incendii.



- A nu se folosi dispozitivul în încăperi cu praf precum și în încăperi în care se află benzină, dizolvant, vopsele alte substanțe sau materiale usor inflamabile. Dispozitivul, funcționând în astfel de condiții poate cauza explozii ale substanțelor amintite.
- Dispozitivul nu poate fi folosit în apropierea perdelelor sau a altor materiale textile pentru a evita aprinderea acestora.
- Este de cuviință a se păstra o atenție deosebită în cazul în care în apropierea dispozitivului pus în funcțiune se află copii sau animale.
- Dispozitivul poate fi alimentat numai de la o sursă de tensiune conform cerințelor de pe tablă.
- Pentru conectare a se folosi numai cablu electric, cu împământare, pentru a evita în cazul unei avarii electrocutarea.
- A nu se întrerupe funcționarea dispozitivului prin scoaterea ștecherului din priză. Dispozitivul trebuie răcit cu ajutorul ventilatorului.
- În timpul în care dispozitivul nu este folosit trebuie deconectat de la curentul electric (scos din priză) ca să nu cauzeze avarii neașteptate.
- Înainte de scoaterea dispozitivului din carcasă, a se verifica în mod obligatoriu dacă ștecherul este scos din priză. Elementele interioare pot fi sub tensiune.
- Încălzitoarele STH2000W și STH3001W sunt furnizate cu cablu H05VV-F:
 - Încălzitoarele pot fi utilizate în locuințe, depozite și ateliere.
 - Nu utilizați pe șantier sau sere.
- Încălzitorul STH5000W este furnizat cu cablu H07RN-F:
 - Încălzitorul poate fi utilizat în locuințe, depozite, ateliere, șantier sau sere.

2. DESPACHETARE ȘI TRANSPORT

După deschiderea cartonului scoateți dispozitivul din interior precum și toate obiectele folosite pentru asigurarea dispozitivului în timpul transportării.

Dacă dispozitivul pare a fi avariata, anunțați imediat persoana de la care dispozitivul a fost cumpărat.

Pentru transportarea dispozitivului servește mânerul nr.5 des.1.

Dispozitivul trebuie transportat în ambalajul original, împreună cu obiectele de asigurare.

3. DESCRIEREA ELEMENTELOR PRODUSULUI

Vezi desenele 1

- 5) Mâner
- 6) Carcasa
- 7) Picior

- 8) Comutator
- 9) Termostat
- 10) Element de încălzire PTC
- 11) Grilajul din față

4. PORNIREA DISPOZITIVULUI

AVERTISMENT!!! Înainte de pornirea dispozitivului rugăm a se fi cunoscut cu atenție instrucția de siguranță pentru că numai în acest fel dispozitivul va fi olosit în mod corect și sigur.

Asigurați-vă că cablul nu este în nici un fel deteriorat. Pentru a evita orice pericol, dacă cablul de alimentare montat la aparat a suferit deteriorări, trebuie schimbat într-un centru specializat în reparații.

Repararea aparatului poate fi efectuată numai de către personalul calificat. Trebuie verificat, de asemenea, dacă parametrii electrici ai sursei de alimentare sunt corespunzătorii cu datele tehnice din instrucție sau celor aflate pe tablă dispozitivului.

Așezați dispozitivul în picioare. Verificați dacă comutatorul se află în poziția „0” (1-fig2) des. 2. Conectați dispozitivul la rețeaua de energie electrică.

I fază de încălzire – des. 2.

II fază de încălzire – des. 2.

5. DECONECTAREA DISPOZITIVULUI

Pentru a opri dispozitivul, trebuie comutat comutatorul în poziția „0” (1-des. 2).

6. REGULAREA TEMPERATURII

După conectarea dispozitivului la rețeaua electrică setați termostatul în poziția maximă, și porniți a doua treaptă de încălzire. După obținerea temperaturii dorite în încăpere termostatul întoarceți-l spre stânga până se va opri (”se va auzi un clic”). Acum termostatul va porni și opri automat dispozitivul, pentru a păstra o temperatură constantă în încăpere.

7. MAGAZINARE TEMPORARĂ

Atunci când nu folosim dispozitivul un timp îndelungat, înainte de a-l depozita, acesta trebuie curățat, introducând aer comprimat în interiorul său. Dispozitivul trebuie ținut în loc uscat, curat.

Înainte de refolosire asigurați-vă că cablul nu este avariata. În cazul în care veți avea îndoieli rugăm a vă contacta cu vânzătorul sau un punct de servicii autorizat.



Simbolul din aparatele electronice, baterii și acumulatori indică faptul că echipamentele, și bateriile / bateriile reincărcabile în ea, la sfârșitul duratei de viață trebuie colectate separat de alte deșeurile. Uteți, prin urmare, ar trebui să fie acordată produselor sdetti au ajuns la echipamentelor, atunci când cumpără un produs nou echivalent, pe un unu la unu). Colectarea separată pentru următoarea pornire a echipamentului și a bateriilor/acumulatorilor sunt dispuse la reciclare, tratare și eliminare echipamentele ambintalente ajută la prevenirea eventualelor efecte negative asupra mediului înconjurător și a sănătății și promovează reutilizarea sau reciclarea materialelor care sunt compuse. Eliminarea ilegală de echipamente, baterii și acumulatori de compota utilizator aplicarea de sancțiuni în conformitate cu legislația și regulamentele în vigoare.

GARANȚIE

ATENȚIE: Garanția nu este valabilă fără primirea sau dovada de cumpărare

TERMENI ȘI GARANȚIE

1. Unitatea este garantată timp de 24 luni - obiectul extinderii - de la

compărării împotriva defectelor de material și de manoperă.

2. Noi nu garantăm piesele estetice, baterii, butoane, LED-uri, lampadin, piese supuse uzurii asportail, daune cauzate de neglijență, utilizarea, instalarea incorectă sau necorespunzătoare respectarea riportae nu cu instrucțiunile de utilizare sau cu toate acestea cauzate de fenomene din afara aparatului normală funzionamnto. In mod articular, precum și modul de exemplu, se subliniat în mod expres că faptul ca au tăiat cabdul de alimentare al transformatorului, fie prin uitare pentru a reincarca bateria plumb a produselor care le folosesc sunt de fapt anulează garanția.
3. Această garanție este nulă în cazul în care unitatea a fost falsificat, cu sau ripaato neautorizate de confort.
4. Garanția acopera inlocuirea sau repararea pieselor reconstituite ca find defecte de manoperă, inclusiv forta de muncă necesară.
5. La latitudinea de Velamp Industries Ltd. întregul echipament audio-vizual poate fi inlocuit cu același model sau un produs alternativ, fără ca aceasta săconstituie extindere a garanției.
6. E Despăgubirea pentru daunele directe sau indirecte de orice natuara persoanelor sau bunurilor, pentru utilizarea sau lipsa de utilizare a dispozitivului.
7. În orice caz, costurile și riscurile de transport vor fi suportate de către cumpărător.

INDUSTRIJSKA GRIJALICA 2000W-3000W-5000W
Ref. STH2000W-STH3001W-STH5000W

BITNO! Molimo upoznajte se sa instrukcijom prijeključenja, popravke ili čišćenja uređaja. Nepravilna uporabaelektričnog grijača zraka može biti povodom teških povreda,opekotina, strujnih udara ili biti povodom požara.

Ovaj proizvod je prikladan samo za dobro izolirane prostore ili povremenu uporabu.

1. INSTRUKCIJA BEZBJEDNOSTI

- **POZOR!** Ne smije se po-stavljati direktno ispod utičnice. Ne smiju se doticati unutrašnji elementi urađaja.
- **POZOR!** Djecu do 3 godine starosti treba držati podalje, osim ako su pod strogim nadzorom odrasle osobe. Djeca u dobi od 3 do 8 godina mogu sami uključiti/isključiti uređaj {1 >, pod uvjetom da je {2 > uređaj< 2} stavljen ili instaliran u predviđenom položaju {3 >tijekom< 3 } normalnog rada i to pod nadzo-rom ili u skladu s uputama za uporabu uređaja na sigu-ran i razumljiv način{4 >za postojeće opasnosti. < 4}Djeca u dobi od 3 do 8 godi-na ne mogu uključivati{1 >, regulirati i < 1} čistiti uređaj i održavati.
- **NAPOMENA!** Neki dijelovi ovog uređaja mogu biti vrlo vrući i uzrokovati opekline. Treba obratiti posebnu pozor-nost na mjesto gdje se nalaze djeca i osobe s ograničenim fizičkim sposobnostimaOvaj uređaj se ne može koristiti od strane djece u dobi od 8 godina i više, te osoba sa smanjenim fizičkim,osje-tilnim ili mentalnim sposob-nostima, niti od strane osoba koje nemaju dovoljno iskustva i znanja, osim pod uvjetom da su pod nadzorom ili razumiju postojeće opasnosti u skladu s uputama za sigurnu upora-bu uređaja.Djeca se nebi smjela igrati s uređajem.



- Ne poklapati niti prekrivati uređaj za vrijeme rada usled opasnosti od pregrijavanja.
- Ne upotrebljavati uređaj u blizini vlažnih mjesta, poput rezervoara za vodu, kada, tuševa, bazena. Dodir sa vodom može biti povodom kratkog spoja ili udara električne struje.
- Uređaj treba držati udaljen od zapaljivih ma-terijala. Minimalna bezbjedna daljina je 0,5 m.
- Neprilagođenje tim propisima preti požarom.
- Ne smije se upotrebljavati u blizini zavjesa ili dru-gih tekstilnih materijala da bi izbjegli požar.
- Nije dozvoljeno koristiti uređaj u prašnjavim, kao i prostorijama u kojima se nalaze benzin, razrjeđivači, boje ili druge lakoisparljivi materijali. Rad uređaja može izazvati eksploziju tih supstancija.
- Treba obratiti posebnu pažnju ako se u blizini uređaja za vrijeme rada nalaze djeca ili životinje.
- Uređaj treba snabdjevati obvezatno iz izvora na-pona koji odgovara zahtjevima na nominalnoj pločici.
- Priključivati treba jedino električnim vodovima sa uzemljenjem da bi u slučaju kvara izbjegli strujni udar.
- Ne isključivati uređaj vađenjem utikača iz utičnice. Uređaj mora biti ohlađen ventilatorom.
- U vrijeme kada uređaj ne radi treba isključiti utikač iz utičnice, iz utičnice, da ne bi izazvao nepla-nirano oštećenje.
- Prije nego se skine kućište uređaja obavezno provjeriti da li je utikač izvađen iz utičnice. Unutarnji elementi mogu biti pod naponom.
- Grijači STH2000W i STH3001W isporučuju se s H05VV-F kablom:
 - Grijači se mogu koristiti u kućama, skladištima i radionicama.
 - Ne koristiti na gradilištima ili u staklenicima.
- Grijač STH5000W isporučuje se s H07RN-F kablom:
 - Grijač se može koristiti u kućama, skladištima, radionicama, gradilištima ili u staklenicima.

2. RASPAKIRANJE I TRANSPORT

- Nakon otvaranja omota izvaditi iz njega uređaj i sve elemente koji služe za zaštitu uređaja za vrijeme transporta.
- U slučaju da uređaj izgleda oštećen, treba o tome faktu obavjestiti prodavača kod kojeg uređaj bio kup-ljen.
- Za prenošenje uređaja služi ručka br 5 crt. 1
- Uređaj treba transportirati u originalnom omotu zajedno sa zaštitnim elementima.

3. OPIS ELEMENATA PROIZVODA

Pogledaj crteže 1

- 5) Ručka
- 6) Kućište
- 7) Noga
- 8) Prekidač
- 9) Termostat
- 10) Elementi grijanja PTC
- 11) Prednja mreža

4. PO UKLJUČENJU UREĐAJA

POZOR!!! Prije uključanja uređaja molimo pažljivo pročitati instrukciju bezbjednosti što omogućava pravilno korištenje uređaja.Treba provjeriti

da li električni vod nije oštećen. Ako je dovodni kabl uređaja oštećen, on se mora pravilno zamijeniti od proizvođača, njegovog ovlaštenog distributera/ servisa ili stručno obučene osobe, kako bi se izbjegla opasnost od većeg kvara ili ozljeda na radu. Treba takođe provjeriti da li su električni parametri izvora snabdjevanja električne energije u skladu sa tehničnim parametrima sa instrukcije ili parametrima sa nominalne pločice. Postaviti uređaj u uspravi položaj. Provjeriti da li prekidač nalazi se u poziciji "0" crt.2. Uključiti uređaj u električnu mrežu.

- I nivo grijanja – (3-crt 2)
- II nivo grijanja – (4-crt 2)

5. ISKLJUČENJE UREĐAJA

Za isključivanje uređaja treba prekidač okrenuti u poziciju „0“ (1-crt 2).

6. REGULACIJA TEMPERATURE

Nakon priključka uređaja na elektro mrežu treba postaviti termostat u poziciju maksimum i uključiti drugi stupanj grijanja. Nakon dostizanja tražene temperature u prostoriji termostat treba okrenuti u lijevo dok se ne isključi ("klikne"). Termostat će od sada automatski uključivati i isključivati uređaj za održavanje konstantne temperature u prostoriji.

7. SKLADIŠTENJE

Ako dugotrajno ne koristimo uređaja, pred skladištenjem treba ga očistiti, proizvoditi unutrašnjost koprimiranim zrakom. Uređaj treba držati na suvom i čistom mjestu. Prije ponovnog uključjenja treba provjeriti da električni vod nije oštećen. U slučaju bilo kakvih sumnji molimo za kontakt sa prodavačem ili sa autoriziranim servisom.



U skladu s provedbe 2002/95/CE, 2002/96/CE i 2003/108/CE direktiva, s obzirom na smanjenje upotrebe opasnih tvari u električnoj i elektroničkoj opremi, kao i odlaganje otpada. Simbol prekrizane kante na uređaju i na pakiranju predstavlja da se uređaj na kraju svog životnog vijeka mora propisano odložiti. Stoga korisnik mora uređaj predati u prikladne centre za separaciju elektronskog i elektroničkog tehničkog otpada, ili vratiti nazad uređaj gdje je kupljen. Takvim odlaganjem nekorisćenih uređaja pridonosi izbjegavanju mogućih negativnih efekata na okoliš i na zdravlje te pridonosi ponovnom korištenju recikliranih materijala. Nepropisano odlaganje proizvoda može aplicirati mjere bazirane po trenutnim zakonskim regulativama. Za više informacija o pravilnom odlaganju elektronskog i elektroničkog otpada kontaktirati nadležne službe.

JAMSTVENI UVIJETI

POZOR: jamstvo je važeće samo uz predočenje računa.

JAMSTVENE KLAUZULE

1. Proizvod ima jamstvo na 24 mjeseca od datuma kupovine na neispravnosti u materijalu ili proizvodnji.
2. Jamstvo ne pokriva: estetske komponente, baterije, ručice, LED, žarulje, odvojivi dijelovi podložni trošenju, štete zbog nepažnje, nepravilne instalacije ili instalacije koja nije u skladu sa upozorenjima u uputstvima za instalaciju ili prouzrokovane vanjskim fenomenima. Npr. rezanje kabela za napajanje transformatora ili ako se zaborave napuniti baterije proizvoda dovode do poništenja jamstva.
3. Jamstvo je nevažeće ako je proizvod prepravljen ili popravljen od strane neovlašćenih osoba.
4. Jamstvo predstavlja zamjenu ili popravak komponenata indetificiranih kao

neispravne od proizvodnje.

5. U ime Velamp Industries srl nahodjenju, cijeli proizvod može biti supstituiran istim proizvodom ili nekim drugim proizvodom, bez dodatnog produženja garancije.

6. Naknada za bilo izravne ili nezravne štete bilo koje prirode osobama ili stvarima, za upotrebu ili za obustavu uporabe proizvoda je isključena.

7. Kupac je odgovoran za sve troškove prijevoza i rizike tokom prijevoza.

GERADOR DE AR QUENTE

Ref. STH2000W-STH3001W-STH5000W

IMPORTANTE!!! Ler com atenção e na íntegra as instruções antes da colocação em funcionamento, da reparação e da manutenção do aparelho. A utilização indevida pode causar lesões graves, entre as quais queimaduras e choques elétricos ou risco de incêndio.

Este produto é adequado apenas para espaços que estão bem isolados e de utilização ocasional.

1. INFORMAÇÕES SOBRE SEGURANÇA

AVISO! Não colocar o aparelho, imediatamente, abaixo de uma tomada de corrente fixa. Não tocar os componentes internos do aparelho.

AVISO! As crianças com idade inferior a 3 anos de idade devem ser mantidas afastadas do aparelho, a menos que estejam sob atenta supervisão de adultos.

Crianças com idade superior a 3 anos de idade e inferior a 8 anos podem ativar/desativar o dispositivo, na condição de este estar já posicionado ou instalado na posição desejada durante o funcionamento normal, e apenas sob supervisão, ou em conformidade com o manual de instruções do dispositivo de forma segura e compreensível pelos riscos apresentados.

As crianças com idade superior a 3 anos de idade e inferior a 8 anos não podem ligar, regular e limpar o dispositivo nem realizar as operações de manutenção.

ATENÇÃO! Alguns elementos do dispositivo podem ficar muito quentes e podem provocar queimaduras. Prestar especial atenção em locais no qual estejam crianças ou pessoas com capacidades físicas reduzidas.

O dispositivo apenas pode ser utilizado por crianças com idade superior a 8 anos, e por pessoas com capacidades físicas, sensoriais ou mentais reduzidas, ou com ausência de conhecimento e de experiência, desde que estejam sob vigilância ou compreendam os riscos existentes, de acordo com as instruções para a utilização segura do dispositivo. As crianças não devem brincar com o dispositivo.



Não tapar o aparelho enquanto este estiver em funcionamento: pode causar sobreaquecimento.

Não utilizar o aparelho na proximidade imediata de locais húmidos tais como, tanques de água, banheiras, duchas ou piscinas. O contato com a água pode causar choques elétricos ou curto-circuitos.

A distância mínima a manter em relação a materiais inflamáveis é de 0,5 mt. O não cumprimento desta instrução pode provocar incêndios.

Nunca utilizar o gerador em locais nos quais estejam presentes gasolina, solventes, tintas e outros vapores altamente inflamáveis ou na proximidade imediata de cortinados.

Não utilizar perto de tecidos para evitar incêndios.

Manter o aparelho longe de crianças e de animais.

Alimentar o aparelho apenas com corrente elétrica, tendo a tensão e a frequência especificadas na etiqueta de características

técnicas.

Para ligar o aparelho utilizar apenas o cabo de alimentação com ligação terra para evitar choques elétricos.

Não desligar tirando a ficha de alimentação elétrica da tomada de corrente. O aparelho deve ser arrefecido antes através da ventoinha.

Após cada utilização, desligar o aparelho da rede elétrica.

Antes de remover o revestimento externo do aparelho, desligar a ficha de alimentação da tomada elétrica. Os elementos internos podem estar sob tensão elétrica.

Os aquecedores STH2000W e STH3001W são fornecidos com o cabo H05VV-F.

Os aquecedores podem ser utilizados em residências, armazéns e oficinas.

Não os utilize em estaleiros de obras ou estufas.

O aquecedor STH5000W é fornecido com o cabo H07RN-F.

O aquecedor pode ser utilizado em habitações, armazéns, oficinas, estaleiros de construção ou estufas.

2. DESEMBALAGEM E TRANSPORTE

Remover o aparelho e todos os elementos da embalagem.

Se o aquecedor aparentar estar danificado, informar o revendedor onde foi efetuada a compra.

Para transportar o aparelho, utilizar a pega nº 5 fig. 1.

O aparelho deve ser transportado na sua embalagem original com os materiais de segurança.

3. DESCRIÇÃO DOS COMPONENTES (FIGURA n. 1)

- 5) Pega
- 6) Corpo
- 7) Suporte
- 8) Interruptor
- 9) Termostato
- 10) Elemento aquecimento PTC
- 11) Grelha frontal

4. LIGAÇÃO DO AQUECEDOR

AVISO!!! Antes de iniciar a utilização do aparelho, tomar todas as medidas de precaução referidas na secção “Informações sobre segurança”. É necessário respeitá-las para colocar de modo seguro o aquecedor em funcionamento.

Confirmar que o cabo de alimentação esteja, completamente, intacto. Se o cabo de alimentação estiver danificado, deve ser substituído pelo fabricante ou pelo seu serviço de assistência, ou em todo o caso por uma pessoa com qualificações semelhantes. Verificar que as características elétricas da tomada correspondem ao apresentado no manual de instruções ou na etiqueta das características técnicas da máquina. Colocar o aparelho em posição plana.

Assegure-se de que o interruptor esteja na posição “0” (1-fig. 2). Ligar o cabo de alimentação à rede elétrica.

Rodar o interruptor para a posição desejada:

Só ventilação (2-fig. 2)

Potência mínima (3-fig. 2)

Potência máxima (4-fig. 2)

5. DESLIGAR

Colocar o interruptor na posição “0” (1-fig. 2). Deixar o aparelho arrefecer durante 5 minutos antes de o desligar.

6. REGULAÇÃO DA TEMPERATURA

Depois de ter ligado o dispositivo à rede e definido a posição desejada no interruptor (8-fig. 1), regular o termostato (9-fig. 1) na posição máxima. Uma vez atingida a temperatura desejada no local, o dispositivo desliga-se (“clique”). Neste ponto o termostato irá ativar e desativar o dispositivo, automaticamente, para manter uma temperatura constante no local.

7. ARMAZENAGEM

Se o aparelho não for utilizado durante um longo período de tempo, limpe-o antes de o armazenar, fazer uma limpeza geral, utilizando ar comprimido para o limpar internamente. O aquecedor deve ser mantido num local seco e limpo. Antes de recomençar a utilizá-lo assegure-se de que o cabo de alimentação não esteja danificado. Em caso de dúvida, contactar o vendedor ou o centro de assistência autorizado.

ELIMINAÇÃO CORRETO DESTE PRODUTO

INFORMAÇÕES AOS UTILIZADORES DE EQUIPAMENTOS DOMÉSTICOS



Nos termos do art.º 26 do Decreto Lei de 14 de março de 2014, n. 49 “Implementação da diretiva 2012/19/UE relativa a resíduos de equipamentos elétricos e eletrónicos (REEE)” O símbolo de reciclagem exibido no equipamento ou na respetiva embalagem indica que o produto, no final da sua vida útil, deve ser recolhido separadamente de outros resíduos. O utilizador deverá, portanto, entregar o equipamento no final da vida aos centros municipais apropriados de recolha seletiva de resíduos de equipamentos elétricos e eletrónicos.”

Como alternativa à gestão autónoma é possível entregar o equipamento de que deseja desfazer-se ao revendedor, no momento da aquisição de um novo equipamento de tipo equivalente. Em lojas de produtos eletrónicos com uma superfície de vendas de, pelo menos, 400 m² pode também entregar gratuitamente, sem obrigação de compra, os equipamentos eletrónicos a ser eliminados com dimensões inferiores a 25 cm. A recolha diferenciada apropriada para o início subsequente do equipamento desmontado para reciclagem, tratamento e eliminação ecológica, ajuda a evitar possíveis efeitos adversos no ambiente e na saúde e favorece a reutilização e/ou reciclagem dos materiais dos quais é composto o equipamento. A eliminação abusiva do produto pelo utilizador implica a aplicação das sanções previstas na legislação vigente.

Velamp Industries s.r.l. optou por aderir ao Consórcio ECOPEL - Consórcio nacional para a gestão de Resíduos de Equipamentos Elétricos e Eletrónicos (REEE) e de pilhas e acumuladores (RPA) - principal Sistema Coletivo que garante aos consumidores o tratamento adequado e recuperação dos REEE e a promoção de políticas orientadas para a proteção ambiental.

CONDIÇÕES DE GARANTIA

ATENÇÃO: A garantia só é válida se for acompanhada o recibo original de venda.

TERMOS DE GARANTIA

1. O produto é garantido contra defeitos de fabricação por 24 meses a partir da data de compra indicada no recibo.
2. Peças estéticas, baterias, cabos, LEDs lâmpadas, peças removíveis, como todas as peças sujeitas a desgaste, o dano criado não negligência, uso ou instalação inadequados ou não em conformidade com as instruções do manual do usar, e em todos os casos causada por eventos externos o funcionamento normal do produto são cobertos pela garantia. em e, especialmente, como exemplos, o facto de o corte do cabo de alimentação elétrico ou se esqueça de carregar as baterias de chumbo-ácido a cada 3 meses, de facto, cancelar a garantia.
3. A garantia é nula se o aparelho tiver sido aberto, manuseado e / ou reparados por pessoas não autorizadas.
4. A garantia é a reparação ou substituição de peças e componentes defeituosos, incluindo o trabalho necessário reiniciando o produto.
5. VELAMP INDUSTRIES SRL reserva-se o direito de reparar o produto defeituoso ou substituí-lo por um modelo idêntico ou semelhante, sem que esta operação é uma extensão da garantia.

- Estão excluídos de qualquer tipo de indemnização ou compensação por quaisquer danos diretos ou indiretos de qualquer natureza se as pessoas ou bens causados pelo uso ou suspensão a utilização do aparelho
- Em todos os casos aplicáveis, os custos e riscos de transporte para o cliente.

SE VARMLUFTSGENERATOR

Ref. STH2000W-STH3001W-STH5000W

VIKTIG!!! Läs instruktionerna noggrant och fullständigt innan du tar i bruk, reparerar och underhåller apparaten. Felaktig användning kan orsaka allvarliga skador, inklusive brännskador och elektrisk stöt eller brandrisk.

Denna produkt är endast lämplig för välisolerade utrymmen och för tillfällig användning.

1. SÄKERHETSINFORMATION

WARNING! Placera inte apparaten omedelbart under ett fast uttag. Rör inte vid apparatens inre delar.

WARNING! Barn som inte har fyllt 3 år måste hållas borta från apparaten, såvida de inte övervakas av vuxna.

Barn över 3 år och under 8 år får endast aktivera/avaktivera enheten, förutsatt att den redan är placerad eller installerad i önskat läge under normal drift och endast under uppsikt, eller i enlighet med enhetens användarmanual på ett sätt som är säkert och förståeligt för riskerna.

Barn över 3 år och under 8 år kan inte ansluta, justera och rengöra enheten och även utföra underhållsåtgärder.

UPPMÄRKSAMHET! Vissa delar av enheten kan vara mycket varma och kan orsaka brännskador. Var särskilt uppmärksam på platsen där det finns barn och personer med nedsatt fysisk förmåga.

Enheten får endast användas av barn från 8 år och uppåt, och av personer med nedsatt fysisk, sensorisk eller mental förmåga, eller bristande kunskap och erfarenhet, förutsatt att de övervakas eller förstår de befintliga riskerna i enlighet med instruktionerna för säker användning av enheten. Barn får inte leka med enheten.



Täck inte över apparaten när den är i drift: det kan orsaka överhettning.

Använd inte apparaten i omedelbar närhet av våta platser som vattentankar, badkar, duschar eller simbassänger. Kontakt med vatten kan orsaka elektriska stötar eller kortslutning.

Minsta avstånd från brandfarliga material är 0,5 m. Att inte respektera denna instruktion kan orsaka bränder.

Använd aldrig generatoren i rum där det finns bensen, lösningsmedel, färger och andra lättantändliga ångor eller i omedelbar närhet av gardiner.

Använd inte nära tyger för att undvika brand.

Håll apparaten borta från barn och djur.

Driv endast apparaten med el

med den spänning och frekvens som anges på typskylten.

För att ansluta apparaten, använd endast nätsladden med jordledare för att undvika elektriska stötar.

Stäng inte av genom att dra ur kontakten ur vägguttaget. Apparaten måste först kylas ned via fläkten.

Efter varje användning, koppla bort apparaten från elnätet.

Innan du tar bort apparatens yttre hölje, dra ur nätkontakten ur uttaget. Interna element kan vara live.

Värmare STH2000W och STH3001W levereras med H05VV-F-kabel:

Värmare kan användas i hem, lager och verkstäder.

Använd inte på byggarbetsplatser eller i växthus.

STH5000W-värmare levereras med H07RN-F-kabel:

Värmare kan användas i hem, lager, verkstäder, byggarbetsplatser eller växthus.

2. UPPACKNING OCH TRANSPORT

Ta bort apparaten och alla förpackningselement.

Om värmaren verkar vara skadad, meddela återförsäljaren där du köpte den.

Använd handtag nr 5 fig 1 för att bära apparaten.

Apparaten måste transporteras i originalförpackningen med säkerhetsmaterial.

3. BESKRIVNING AV KOMPONENTERNA (FIGUR n. 1)

- Handtag
- Kropp
- Support
- Kommutator
- Termostat
- PTC värmeelement
- Fremre galler

4. SÄTT PÅ VÄRMAREN

WARNING!!! Innan du startar apparaten, vidta alla säkerhetsåtgärder som anges i avsnittet "Säkerhetsinformation" De måste följas för att värmaren ska fungera säkert.

Kontrollera att strömkabeln är intakt i alla dess delar. Om nätsladden är skadad måste den bytas ut av tillverkaren eller dess assistentjänst, eller i alla fall av en liknande kvalificerad person. Kontrollera att uttaget elektriska specifikationer överensstämmer med de som anges i instruktionshäftet eller på maskinens tekniska dataskylt. Placera apparaten i ett plant läge.

Se till att omkopplaren är i läge "0" (1-fig. 2). Anslut nätsladden till elnätet.

Vrid omkopplaren till önskat läge:

Endast ventilation (2-fig. 2)

Minsta effekt (3-fig. 2)

Maximal effekt (4-fig. 2)

5. STÄNG AV

För omkopplaren till läget "0" (1-fig. 2). Låt apparaten svalna i 5 minuter innan du stänger av den.

6. TEMPERATURREGLING

Efter att ha anslutit enheten till elnätet och ställt in önskat läge på strömbrytaren (8-fig. 1), justera termostaten

INFORMATION TILL ANVÄNDARE AV UTRUSTNING HUSHÅLL



Enligt art. 13 i lagdekret 25 juli 2005, nr. 151 "Implementering av direktiven 2002/95/CE, 2002/96/CE och 2003/108/CE, som avser minskning av användningen av farliga ämnen i elektrisk och elektronisk utrustning, samt avfallshantering" och lagstiftningsdekret 188 av 20 november 2008 "Implementering av direktiv 2006/66/EG om batterier, ackumulatorer och relaterat avfall"

Den överkorsade soptunnan på utrustningen eller på dess förpackning indikerar att produkten vid slutet av sin livslängd, inklusive det ej löstagbara batteriet, måste samlas in separat från annat avfall. Användaren måste därför leverera produkten som har nått slutet av sin livslängd till lämpliga separata samlingscentraler för elektroniskt och elektroniskt avfall, eller returnera den till återförsäljaren vid köp av en ny apparat av motsvarande typ, på en till en basis.

Adekvat separat insamling för efterföljande sändning av den avvecklade

utrustningen till miljöanpassad återvinning, behandling och kassering hjälper till att undvika eventuella negativa effekter på miljön och hälsan och främjar återanvändning och/eller återvinning av materialen den är gjord av utrustningen.

Olaglig kassering av utrustning, batterier och ackumulatörer av användaren innebär tillämpning av de sanktioner som avses i gällande lagstiftning.

VILLKOR FÖR GARANTIN

OBS: Garantin gäller inte utan kvitto eller köpefaktura.

KLAUSULER OCH GARANTI

Apparaten är garanterad i 24 månader - såvida den inte förlängs - från inköpsdatum mot material- och tillverkningsfel.

Estetiska delar, batterier, knoppar, lysdioder, glödlampor, löstagbara delar som är utsatta för slitage, skador orsakade av försummelse, användning, felaktigt eller felaktigt installation som inte överensstämmer med varningarna i bruksanvisningen eller i vilket fall som helst är undantagna från garantin. av fenomen utanför apparatens normala drift. I synnerhet, och som exempel, påpekas det uttryckligen att om man klipper av transformatorns nätsladd eller glömmar att ladda blybatterierna i de produkter som använder dem i praktiken upphäver garantin.

Garantin upphör att gälla om apparaten har manipulerats eller reparerats av obehörig personal.

Garantin innebär utbyte eller reparation av de komponenter som erkänts som tillverkningsfel, inklusive det nödvändiga arbetet.

Enligt Velamp Industries s.r.l.s godtyckande kan hela utrustningen ersättas med samma modell eller alternativ produkt, utan att detta utgör en förlängning av garantin.

Ersättning för direkta eller indirekta skador av något slag på personer eller saker, på grund av användning eller avstängning av användning av apparaten, är utesluten.

Kostnader och risker för transporten står i alla fall av köparen

GENERATOR TOPLEGA ZRAKA REF. STH2000W-STH3001W-STH5000W

POMEMBNO!!! Pred zagonom, popravilom in vzdrževanjem naprave natančno in v celoti preberite navodila. Nepravilna uporaba lahko povzroči resne poškodbe, vključno z opeklinami in električnim udarom ali nevarnostjo požara.

Ta izdelek je primeren samo za dobro izolirane prostore in občasno uporabo.

1. VARNOSTNE INFORMACIJE

OPOZORILO! Naprave ne postavljajte takoj pod fiksno vtičnico. Ne dotikajte se notranjih delov naprave.

OPOZORILO! Otroci, ki niso starejši od 3 let, se ne smejo približevati napravi, razen če so pod strogim nadzorom odraslih.

Otroci, starejši od 3 in mlajši od 8 let, lahko napravo aktivirajo/deaktivirajo le, če je že nameščena ali nameščena v zelenem položaju med normalnim delovanjem in le pod nadzorom ali v skladu z uporabniškim priročnikom naprave na varen in razumljiv način glede na prisotna tveganja.

Otroci, starejši od 3 let in mlajši od 8 let, ne morejo priključiti, prilagoditi in očistiti naprave ali izvajati vzdrževalnih del.

POZORI! Nekateri elementi naprave so lahko zelo vroči in lahko povzročijo opekline. Še posebej bodite pozorni tam, kjer so otroci in osebe z zmanjšanimi telesnimi sposobnostmi.

Napravo lahko uporabljajo samo otroci, stari 8 let in več, ter osebe z zmanjšanimi fizičnimi, senzoričnimi ali duševnimi sposobnostmi ali s pomanjkanjem znanja in izkušenj, če so pod nadzorom ali razumejo tveganja

v skladu z navodili za varno uporabo naprave. Otroci se ne smejo igrati z napravo



- Non coprire l'apparecchio mentre è in funzione: potrebbe causare surriscaldamento.
- Naprave ne uporabljajte v neposredni bližini vlažnih prostorov, kot so rezervoarji za vodo, kopalne kadi, prhe ali bazeni. Stik z vodo lahko povzroči električni udar ali kratek stik.
- Najmanjša oddaljenost od vnetljivih materialov je 0,5 m. Neupoštevanje tega navodila lahko povzroči požar.
- Generatorja nikoli ne uporabljajte v prostorih, kjer so prisotni bencin, topila, barve in drugi lahko vnetljivi hlapi ali v neposredni bližini zaves.
- Ne uporabljajte v bližini tkanin, da preprečite požar.
- Napravo hranite izven dosega otrok in živali.
- Napravo napajajte samo z električno energijo
- z napetostjo in frekvenco, navedeno na ploščici s tehničnimi podatki.
- Za priključitev naprave uporabite le napajalni kabel z ozemljitvenim vodnikom, da preprečite električni udar.
- Ne izklaplajte tako, da napajalni vtič izvlečete iz vtičnice. Napravo je treba najprej ohladiti z ventilatorjem.
- Po vsaki uporabi izključite aparat iz električnega omrežja.
- Preden odstranite zunanji pokrov aparata, izvlecite vtič iz vtičnice. Notranji elementi so lahko pod električno napetostjo.
- Grelnika STH2000W in STH3001W sta dobavljena s kablom H05VV-F:
- Grelnika se lahko uporabljata v domovih, skladiščih in delavnicah.
- Ne uporabljajte ju na gradbiščih ali v rastlinjakih.
- Grelnik STH5000W je dobavljen s kablom H07RN-F:
- Grelnika se lahko uporabljata v domovih, skladiščih, delavnicah, na gradbiščih ali v rastlinjakih.

2. RAZPAKIRANJE IN TRANSPORT

Odstranite aparat in vse dele embalaže.

Če je grelec videti poškodovan, obvestite trgovca, kjer ste ga kupili.

Za prenašanje aparata uporabite ročaj št. 5 slika 1.

Napravo je treba transportirati v originalni embalaži z varnostnimi materiali.

3. OPIS SESTAVNIH DELOV (SLIKA št. 1)

- 5) Oprijem
- 6) Telo
- 7) Podpora
- 8) Komutator
- 9) Termostat
- 10) PTC grelni element
- 11) Spretna rešetka

4. PRIŽGITE GRELEC

OPOZORILO!!! Preden zaženete napravo, izvedite vse varnostne ukrepe, navedene v razdelku »Varnostne informacije«. Za varno uporabo grelnika jih morate upoštevati.

Preverite, ali je napajalni kabel v vseh delih nepoškodovan. Če je električni kabel poškodovan, ga mora zamenjati proizvajalec ali njegova servisna služba ali v vsakem primeru oseba s podobnimi kvalifikacijami. Preverite, ali električne lastnosti vtičnice ustrezajo tem, kar je navedeno v knjižici z navodili ali na tablici s tehničnimi podatki stroja. Napravo postavite v ravno lego. Prepričajte se, da je stikalo v položaju "0" (1-slika 2). Napajalni kabel priključite na električno omrežje.

Obrnite stikalo v zeleni položaj: Samo prepračevanje (2-slika 2)

Najmanjša moč (3-slika 2)
Največja moč (4-slika 2)

5. IZKLOP

Premaknite stikalo v položaj "0" (1-slika 2). Pustite, da se naprava ohladi 5 minut, preden jo izklopite.

6. REGULACIJA TEMPERATURE

Po priključitvi naprave na električno omrežje in nastavitvi zelenega položaja na stikalu (8-slika 1) nastavite termostat (9-slika 1) na maksimalni položaj. Ko je dosežena zelena temperatura v prostoru, se naprava izklopi («klik»). Na tej točki bo termostat samodejno vklopil in izklopil napravo, da bi vzdrževal konstantno temperaturo v prostoru.

7. HOSPITALIZACIJA

Če aparata dlje časa ne boste uporabljali, ga očistite, preden ga odložite, in opravite generalno čiščenje s stisnjanim zrakom, da ga očistite v notranjosti. Grelnik je treba hraniti na suhem in čistem mestu. Pred ponovno uporabo se prepričajte, da napajalni kabel ni poškodovan. Če ste v dvomih, se obrnite na prodajalca ali pooblaščen servis.

INFORMACIJE UPORABNIKOM OPREME

DOMAČE

V skladu s čl. 13 zakonodajnega odloka z dne 25. julija 2005, št. 151 "Izvajanje direktiv 2002/95/ES, 2002/96/ES in 2003/108/ES, ki se nanašajo na zmanjšanje uporabe nevarnih snovi v električni in elektronski opremi ter odstranjevanje odpadkov" in zakonodajnega dekreta 188 z dne 20. novembra 2008 "Izvajanje direktive 2006/66/ES o baterijah, akumulatorjih in povezanih odpadkih"



Simbol prečrtanega smetnjaka, ki je prikazan na opremi ali na njeni embalaži, pomeni, da je treba izdelek, vključno z neodstranljivo baterijo, ob koncu njegove življenjske dobe zbrati ločeno od drugih odpadkov. Uporabnik mora zato izdelek ob koncu njegove življenjske dobe odnesti v ustrezne centre za ločeno zbiranje elektronskih in elektronskih odpadkov ali pa ga ob nakupu nove opreme enakovrednega tipa vrniti prodajalcu po načelu ena proti ena. Ustrezno ločeno zbiranje za naknadno pošiljanje razgrajene opreme v recikliranje, obdelavo in okolju prijazno odlaganje prispeva k preprečevanju možnih negativnih vplivov na okolje in zdravje ter spodbuja ponovno uporabo in/ali recikliranje materialov, iz katerih je oprema izdelana. Za nezakonito odlaganje opreme, baterij in akumulatorjev s strani uporabnika se uporabijo sankcije v skladu z veljavno zakonodajo.

GARANCIJSKI POGOJI

POZOR:Garancija ni veljavna brez potrdila ali računa o nakupu.

KLAVZULE IN GARANCIJA

1. Naprava ima 24-mesečno garancijo - razen če je podaljšana - od datuma nakupa za napake v materialu in izdelavi.
2. Iz garancije so izključeni estetski deli, baterije, gumbi, LED diode, žarnice, odstranljivi deli, ki so izpostavljeni obrabi, poškodbe zaradi malomarnosti, uporabe, nepravilne ali neustrezne namestitve, ki ni v skladu z opozorili v knjižici z navodili ali v katerem koli primeru posledica pojavov, ki niso povezani z normalnim delovanjem aparata. Zlasti in kot primer je izrecno navedeno, da prerez napajalnega kabla transformatorja ali pozaba na polnjenje svinčenih baterij izdelkov, ki jih dejansko uporabljajo, razveljavi garancijo.
3. Garancija preneha veljati, če je aparat posegala ali ga je popravilo nepooblaščen osebje.
4. Garancija pomeni zamenjavo ali popravilo komponent, priznanih kot

proizvodne napake, vključno s potrebnim delom.

5. Po presoji Velamp Industries srl se lahko celotna oprema zamenja z enakim modelom ali alternativnim izdelkom, ne da bi to pomenilo podaljšanje garancije.
6. Odškodnina za kakršno koli neposredno ali posredno škodo ljudem ali stvarim zaradi uporabe ali prekinitve uporabe naprave je izključena.
7. V vsakem primeru stroške prevoza in tveganja nosi kupec

Model identifier(s): STH2000W					
Item	Symbol	Value	Unit	Item	Unit
Heat output			Type of heat output/room temperature control (select one)		
Nominal heat output	Pnom	2	kW	Single stage heat output and no room temperature control	[no]
Minimum heat output (indicative)	Pmin	1	kW	Two or more manual stages, no room temperature control	[no]
Maximum continuous heat output	Pmax,c	2	kW	With mechanic thermostat room temperature control	[yes]
Power consumption			With electronic room temperature control		
In off mode	Po	0,00	W	Electronic room temperature control plus day timer	[no]
In standby mode	Psm	0,00	W	Electronic room temperature control plus week timer	[no]
In idle mode	Pidle	0,00	W	Other control options (multiple selections possible)	
In network standby	Pnsm	0,00	W	Room temperature control, with presence detection	[no]
Standby mode with display information or status			no	Room temperature control, with open window detection	[no]
Seasonal space heating energy efficiency in active mode	$\eta_{S,on}$	85.0	%	Distance control option	[no]
				Adaptive start control	[no]
				Working time limitation	[no]
				Black bulb sensor	[no]
				Self-learning functionality	[no]
				Control accuracy	[no]
Contact details:					
Remark: For electric local space heaters, the measured seasonal space heating energy efficiency η_s cannot be worse than the declared value at the nominal heat output of the unit.					

Model identifier(s): STH3001W					
Item	Symbol	Value	Unit	Item	Unit
Heat output			Type of heat output/room temperature control (select one)		
Nominal heat output	P _{nom}	3	kW	Single stage heat output and no room temperature control	[no]
Minimum heat output (indicative)	P _{min}	2	kW	Two or more manual stages, no room temperature control	[no]
Maximum continuous heat output	P _{max,c}	3	kW	With mechanic thermostat room temperature control	[yes]
Power consumption			With electronic room temperature control		
In off mode	P _o	0,00	W	Electronic room temperature control plus day timer	[no]
In standby mode	P _{sm}	0,00	W	Electronic room temperature control plus week timer	[no]
In idle mode	P _{idle}	0,00	W	Other control options (multiple selections possible)	
In network standby	P _{ns}	0,00	W	Room temperature control, with presence detection	[no]
Standby mode with display information or status			no	Room temperature control, with open window detection	[no]
Seasonal space heating energy efficiency in active mode	η _{S,on}	85.0	%	Distance control option	[no]
				Adaptive start control	[no]
				Working time limitation	[no]
				Black bulb sensor	[no]
				Self-learning functionality	[no]
				Control accuracy	[no]
Contact details:					
Remark:	For electric local space heaters, the measured seasonal space heating energy efficiency η _S cannot be worse than the declared value at the nominal heat output of the unit.				

Model identifier(s): STH5000W					
Item	Symbol	Value	Unit	Item	Unit
Heat output			Type of heat output/room temperature control (select one)		
Nominal heat output	P _{nom}	5.000	kW	Single stage heat output and no room temperature control	[no]
Minimum heat output (indicative)	P _{min}	3.300	kW	Two or more manual stages, no room temperature control	[no]
Maximum continuous heat output	P _{max}	5.000	kW	With mechanic thermostat room temperature control	[yes]
Power consumption			With electronic room temperature control		
In off mode	P _o	0,00	W	Electronic room temperature control plus day timer	[no]
In standby mode	P _{sm}	0,00	W	Electronic room temperature control plus week timer	[no]
In idle mode	P _{idle}	0,00	W	Other control options (multiple selections possible)	
In network standby	P _{ns}	0,00	W	Room temperature control, with presence detection	[no]
Standby mode with display information or status			no	Room temperature control, with open window detection	[no]
Seasonal space heating energy efficiency in active mode	$\eta_{s,on}$	85.0	%	Distance control option	[no]
				Adaptive start control	[no]
				Working time limitation	[no]
				Black bulb sensor	[no]
				Self-learning functionality	[no]
				Control accuracy	[no]
Contact details:					
Remark: For electric local space heaters, the measured seasonal space heating energy efficiency η_s cannot be worse than the declared value at the nominal heat output of the unit.					



Prodotto distribuito da: VELAMP INDUSTRIES SRL
 Viale Italia, 59 - 20094 Corsico (MI) Italy
 info@velamp.com - www.velamp.com