



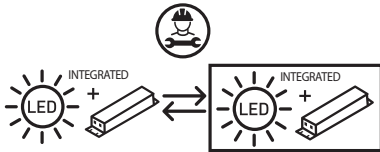
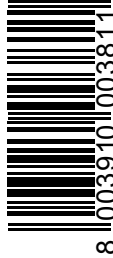
TARTARUGA-BIANCA

Produtto distribuito da: VELAMP INDUSTRIES SRL
Viale Italia, 59 - 20094 Corsico (MI) Italy
info@velamp.com - www.velamp.com

25.000 hours
Made in P.R.C.



CODE: TARTARUGA-B



- Ⓛ Sorgente luminosa e alimentatore integrati. Sostituibili da un professionista.
- Ⓜ Integrated light source and control gear. Replaceable by a professional.
- Ⓝ Source de lumière et équipement de contrôle intégrés. Remplaçable par un professionnel.
- Ⓞ Fuente de luz y equipo de control integrados. Reemplazable por un profesional.
- Ⓟ Integrierte Lichtquelle und Betriebsgerät. Vom Fachmann austauschbar.
- Ⓠ Integrált fényforrás és szerelési eszköz. Szakemberrel cserélhető.
- Ⓡ Zintegrowane źródło światła i sterownik / zasilacz. Wymiana przez profesjonalistę.
- Ⓢ Integrovany svetelný zdroj a predradný prístroj. Vymeniteľný profesionálom.
- Ⓣ Integrovany svetelný zdroj a predradný prístroj. Vymeniteľný profesionálom.
- Ⓤ Geïntegreerde lichtbron en voorschakelapparaat. Vervangbaar door een vakman.
- Ⓥ Ένοιαστωμένη πηγή φωτός και εργαλείο ελέγχου. Αντικαθίσταται από επαγγελματία.
- Ⓦ Sursă de lumină integrată și echipament de comandă. Încuibil de un profesionist.
- Ⓧ Integrirani izvor svetlosti i upravljački uređaj. Zamjenjiv od strane profesionalca.
- Ⓨ Fonte de luz integrada e engrenagem de controle. Substituível por um profissional.
- Ⓩ Integrerad ljuskälla och driftdon. Kan bytas ut av en fackman.
- ⓐ Vgrajen vir svetlobe in nadzorna naprava. Zamenjava s strani strokovnjaka.

- Ⓛ Questo prodotto contiene una o più sorgenti luminose di classe di efficienza energetica:
- Ⓜ This product contains a light source(s) of energy efficiency class:
- Ⓝ Ce produit contient une ou plusieurs sources lumineuses de classe d'efficacité énergétique:
- Ⓞ Este producto contiene una (s) fuente (s) de luz de clase de eficiencia energética:
- Ⓟ Dieses Produkt enthält eine oder mehrere Lichtquellen der Energieeffizienzklasse:
- Ⓠ Ez a termék egy energiahatékonysági osztályú fényforrást tartalmaz.
- Ⓡ Ten produkt zawiera źródło(a) światła o klasie efektywności energetycznej:
- Ⓢ Tento výrobek obsahuje svetelný zdroj(e) s triedou energetickej účinnosti:
- Ⓣ Tento výrobek obsahuje svetelný zdroj(e) s triedou energetickej účinnosti:
- Ⓤ Dit product bevat een lichtbron(nen) van energie-efficiëntieklasse:
- Ⓥ Αυτό το προϊόν περιέχει μια ή περισσότερες πηγές φωτός κατηγορίας ενεργειακής απόδοσης:
- Ⓧ Acest produs conține o sursă (surse) de lumină din clasă de eficiență energetică:
- Ⓨ Ovaj proizvod sadrži izvore svetlosti razreda energetske učinkovitosti:
- Ⓩ Este produto contém fonte (s) de luz da classe de eficiência energética:
- ⓐ Denna produkt innehåller en eller flera ljuskällor med energieffektivitetsklass:
- ⓑ Ta izdelek vsebuje svetlobne vire razreda energetske učinkovitosti:

INFORMAZIONE AGLI UTENTI DI APPARECCHIATURE DOMESTICHE
Ai sensi dell'art. 26 del Decreto Legislativo 14 marzo 2014, n. 49 "Attuazione della direttiva 2012/19/UE sui rifiuti di apparecchiature elettriche ed elettroniche (RAEE)" Il simbolo del cassonetto barrato riportato sull'apparecchiatura o sulla sua confezione indica che il prodotto alla fine della propria vita utile deve essere raccolto separatamente dagli altri rifiuti. L'utente dovrà, pertanto, conferire l'apparecchiatura giunta a fine vita agli idonei centri comunali di raccolta differenziata dei rifiuti elettrotecnici ed elettronici."

In alternativa alla gestione autonoma è possibile consegnare l'apparecchiatura che si desidera smaltire al rivenditore, al momento dell'acquisto di una nuova apparecchiatura di tipo equivalente. Presso i rivenditori di prodotti elettronici con superficie di vendita di almeno 400 m² è inoltre possibile consegnare gratuitamente, senza obbligo di acquisto, i prodotti elettronici da smaltire con dimensioni inferiori a 25 cm. L'adeguata raccolta differenziata per l'invio successivo dell'apparecchiatura dismessa al riciclaggio, al trattamento e allo smaltimento ambientalmente compatibile contribuisce ad evitare possibili effetti negativi sull'ambiente e sulla salute e favorisce il risparmio e/o il riciclo dei materiali di cui è composta l'apparecchiatura. Lo smaltimento abusivo del prodotto da parte dell'utente comporta l'applicazione delle sanzioni di cui alla corrente normativa di legge. Velamp Industries s.r.l. ha scelto di aderire al Consorzio ECOPEL - Consorzio nazionale per la gestione dei Rifiuti di Apparecchiature Elettriche ed Elettroniche (RAEE) e di pile e accumulatori (RL.P.A.) - primario Sistema Collettivo che garantisce ai consumatori il corretto trattamento e recupero dei RAEE e la promozione di politiche orientate alla tutela ambientale.

CONDIZIONI DELLA GARANZIA
ATTENZIONE: La garanzia non è valida senza lo scontrino fiscale o la fattura di acquisto.

CLAUSOLE E GARANZIA

- L'apparecchio è garantito per 24 mesi – salvo estensione – dalla data di acquisto contro difetti di materiale e fabbricazione.
- Sono escluse dalla garanzia le parti estetiche, le batterie, le manopole, i led, le lampadine, le parti sbracciabili soggetti ad usura, i danni provocati da incuria, uso, installazione errata o impropria non conforme alle avvertenze riportate sul libretto di istruzioni o comunque causati da fenomeni estranei al normale funzionamento dell'apparecchio. In particolare modo, ed a titolo di esempio, si fa espressamente notare che il fatto di tagliare il cavo di alimentazione del trasformatore o il fatto di dimenticare di ricaricare le batterie al piombo dei prodotti che ne fanno uso fanno decadere di fatto la garanzia.
- La garanzia decade qualora l'apparecchio sia stato manomesso o riparato da personale non autorizzato.
- Per garanzia si intende la sostituzione o la riparazione dei componenti riconosciuti come difetti di fabbrica, compresa la manodopera necessaria.
- A discrezione da parte di Velamp Industries srl. potrà essere sostituita l'intera apparecchiatura con lo stesso modello o prodotto alternativo, senza che ciò costituisca prolungamento della garanzia.
- È escluso il risarcimento di danni diretti o indiretti di qualsiasi natura a persone o cose, per l'uso o la sospensione d'uso dell'apparecchio
- In ogni caso le spese e i rischi di trasporto sono a carico dell'acquirente

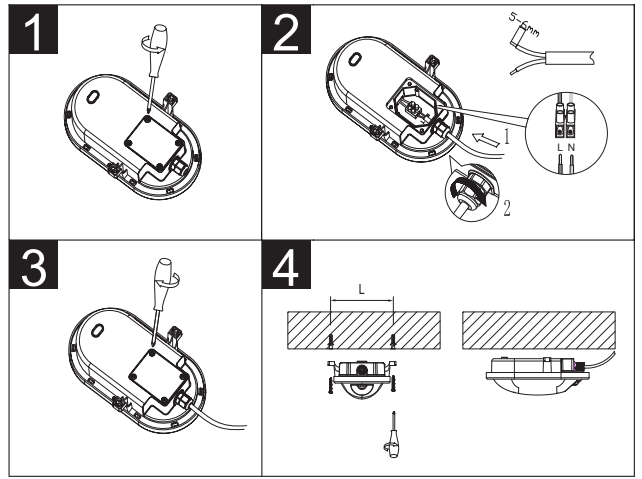
INFORMATION FOR USERS: pursuant to Art. 26 of Legislative Decree 14 March 2014, no. 49 "Implementation of Directive 2012/19/UE on electrical and electronic waste equipment (WEEE)" The symbol of the crossed bin on the equipment or on the packaging indicates the product at the end of its useful life must be collected separately from other waste. The user should therefore give the appliance, which is no longer usable, to suitable municipal differentiated waste collection centres for electrotechnical and electronic waste. Alternatively, autonomous management is possible by delivering the appliance you want to dispose of to the retailer when purchasing a new, equivalent appliance. Electronic retailers with retail surfaces of at least 400 m² can also accept electronic products for disposal with dimensions under 25 cm free of charge, without you being obliged to make a purchase. Appropriate differentiated collection and subsequent sending of the equipment for recycling, processing and disposal, using environmentally compatible means, contributes to avoiding possible negative effects on the environment and health and promotes re-use and recycling of materials used to manufacture the equipment.

GUARANTEE CONDITIONS

ATTENTION: the guarantee is not valid without the receipt or the invoice

GUARANTEE CLAUSES

- The product is guaranteed for 24 months from the date of purchase against defects in materials and manufacturing
- Excluded from the guarantee are: the aesthetic components, the batteries, the knobs, the LEDs, the bulbs, removable parts subject to wear, damage due to negligence, use, incorrect installation or installation not in accordance with the warnings in the instruction manual or however caused by phenomena outside the normal operations of the product. In particular, and as an example, note that the cutting of the power cord of the transformer or the fact of forgetting to recharge the lead batteries of the products which use them invalidate the guarantee.
- The guarantee is invalid if the product has been tampered with or repaired by unauthorized personnel.
- Guarantee means the substitution or repair of components identified as defective from manufacturing including the labor costs.
- On behalf of Velamp Industries srl discretion, the entire product can be substituted by the same model or an alternative product, without constituting any



- guarantee extension.
- Compensation for either direct or indirect damage of any nature to persons or things, for the use of or the suspension of use of the product is excluded.
- The client is responsible for any transportation fees and risks.

ÉLIMINATION CORRECTE DE CE PRODUIT

Participons à la protection de notre environnement en éliminant les piles et les produits électriques usagés de façon responsable. Les déchets électriques et électroniques (WEEE) et les batteries ne doivent pas être jetés avec les ordures ménagères. Contacter le maire de votre domicile pour connaître la marche à suivre afin que des substances polluantes ne contaminent pas l'environnement. Le logo qui est apposé sur ce produit témoigne de votre participation à la collecte, la récupération, au recyclage et la réutilisation de ces déchets. Pb Batteries au plomb/Cd Batteries au cadmium/Hg batteries au mercure.

CONDITIONS DE GARANTIE

ATTENTION: la garantie est valable seulement si elle est accompagnée du ticket de caisse original.

CLAUSES DE GARANTIE

- L'appareil est garanti contre les défauts de fabrication pendant 24 mois à partir de la date d'achat indiquée sur le ticket de caisse.
- Les parties esthétiques, les batteries, les poignées, les LED, les ampoules, les parties amovibles comme toutes les parties sujettes à l'usure, les dommages créés par négligence, l'usage ou l'installation impropres ou non conformes aux instructions présentées sur le manuel d'utilisation, et dans tous les cas causés par des phénomènes étrangers au fonctionnement normal du produit sont exclus de la garantie. En particulier et à titre d'exemples le fait de couper le câble d'alimentation électrique ou d'oublier de recharger les batteries au plomb tous les 3 mois annule de fait la garantie.
- La garantie s'annule si l'appareil a été ouvert, manipulé et/ou réparé par des personnes non autorisées.
- La garantie s'entend comme substitution ou réparation des pièces et composants défectueux, y compris la main d'œuvre nécessaire à la remise en marche du produit.
- VELAMP INDUSTRIES SRL se réserve le droit de réparer le produit défectueux ou de remplacer par un modèle identique ou similaire, sans que cette opération ne constitue une prolongation de la garantie.
- Sont exclus toute forme de dédommagements ou indemnisations pour d'éventuels dommages directs ou indirects de quelque nature que ce soit à personnes ou biens causés par l'usage ou la suspension de l'appareil
- Dans tous les cas applicables, les frais et les risques de transport sont à la charge du client.

Bedeutung des Symbols auf dem Produkt, der Verpackung oder Gebrauchsanleitung. Elektrogeräte sind Werkstoffe und gehören am Ende der Laufzeit nicht in den Hausmüll! Helfen Sie uns bei Umweltschutz und Ressourcenschonung und geben Sie dieses Gerät bei den entsprechenden Rücknahmestellen ab. Fragen dazu beantwortet Ihnen die für die Abfallbeseitigung zuständige Organisation oder Ihr Fachhändler.

GEWÄHRLEISTUNG

(für die Inanspruchnahme der Garantie bewahren Sie bitte die Kaufquittung bzw. den Kassenbon auf!)

GARANTIE-BEDINGUNGEN

- Die Geräteleistung erstreckt sich auf 24 Monate ab Kaufdatum und deckt Fabrikations- und Materialfehler ab.
- Ausgeschlossen von der Garantie sind die Batterien, die Außengriffe, die LED's, die herausnehmbaren Teile, mögliche durch unsachgemäße Handhabung verursachte Schäden sowie Schäden, die aus einer fehlerhaften oder nicht anweisungsgemäßen Inbetriebnahme entstanden sind.
- Die Garantie entfällt wenn es feststeht, dass das Gerät von nicht autorisierten Personen repariert wurde.
- Unter dem Begriff „Gewährleistung“ versteht man den Austausch oder die Reparatur von Teilen welche als fehlerhaft anerkannt wurden inkl. der dafür notwendigen Lohnkosten.
- VELAMP obliegt die Entscheidung, das gesamte Gerät durch das selbe Modell oder durch ein Alternativmodell auszutauschen; dies verlängert jedoch den ursprünglichen Garantie-Zeitraum nicht.
- Ein Anspruch auf Schadensersatz in Folge von direkten oder indirekten Personen- oder Sachschäden die aus der fehlerhaften Funktion des Geräts entstehen können, ist ausgeschlossen.
- Mit einer Rücksendung des fehlerhaften Geräts verbundenen Kosten und Risiken gehen zu Lasten des Käufers.

INFORMACION PARA DESECHAR EL PRODUCTO para el cumplimiento de las Directivas 2002/95/CE, 2002/96/CE y 2003/108/CE, relativas a la reducción del uso de materias peligrosas en aparatos eléctricos y electrónicos, y también a la gestión de residuos

El símbolo del cubo de basura tachado que hay en el aparato o en su embalaje significa que el producto, al final de su vida útil, a centros apropiados para la recogida selectiva de residuos electrónicos y eléctricos, o devolverlo al detallista cuando compre un aparato nuevo equivalente. La recogida selectiva de aparatos desechados para el reciclaje de residuos, tratamiento y eliminación compatible con el entorno contribuye a evitar posibles efectos negativos en el medio ambiente y en la salud pública y favorece la reutilización y/o reciclaje de los materiales que componen el aparato. La eliminación no autorizada del producto por parte del usuario supone la aplicación de sanciones según la regulaciones legales actuales. Para mayor información acerca del sistema de gestión de residuos contacte con las autoridades locales competentes.

ATTENCIÓN: la garantía no tiene validez sin la factura o el recibo de compras.

CLAUSULAS Y GARANTIA

- El aparato está garantizado contra defectos de material y fabricación durante 24 meses – salvo ampliación – desde la fecha de la compra.
- Están excluidos de la garantía la estética, el asa, la batería, los LED, las bombillas, deterioro por uso, daños provocados por negligencia, instalación incorrecta o no conforme a las instrucciones suministradas con el libro de instrucciones o causados por fenómenos extraños al funcionamiento normal del aparato. Particularmente, por ejemplo, se advierte expresamente que el hecho de cortar el cable de alimentación del transformador o el hecho de olvidar la recarga de las baterías de plomo que utiliza el aparato, anulan de hecho la garantía.
- La garantía quedará anulada siempre que el aparato haya estado manipulado o reparado por personal no autorizado.
- Por garantía se entiende la sustitución o reparación de los componentes reconocidos como defectuosos de fábrica, incluida la mano de obra necesaria.
- A discreción de Velamp Industries, srl, el aparato podrá ser completamente sustituido por el mismo modelo u otro alternativo, sin que esto constituya prolongación de la garantía.
- Queda excluida cualquier compensación de daños directos o indirectos de cualquier naturaleza a personas o cosas por el uso o suspensión de uso del aparato.
- En cualquier caso los gastos y riesgos de transporte serán a cargo del comprador

A pitogram azt jelzi, hogy a terméket nem szabad a háztartási szemétközből, elhasználódása után szelektív hulladékgyűjtőbe kell helyezni. A környezetszennyezés és egészségkárosodás elkerülése érdekében gondoskodni kell a környezetkímélő megsemmisítéséről illetve újrahasznosításáról.

GARANCIÁLIS FELTÉTELEK

Figyelem! A garancia nem érvényesíthető a vásárlást igazoló nyugta vagy számla nélkül.

GARANCIÁRA VONATKOZÓ ZÁRÁDEKOK:

- A termékre az eladási időtartam 24 hónapig érvényes a garancia anyag-és gyártásból eredő meghibásodásra.
- A garancia nem érvényes az alábbiakra: esztétikai alkatrészek, elemek, kezelő gombok, LED-ek, izzók, kopásnak kitért cserélhető alkatrészek, gondatlanságból adódó meghibásodás, nem megfelelő használatból, kezeletből adódó meghibásodás, a használati utasítás figyelmen kívülhagyásával történő üzemeltetés, a termék szabályos működtetésétől eltérő jelenségek okozta meghibásodás.
- Példáknént garancia elvesztését okozza a transzformátor-garancia levágása a tápkábelről, vagy az, ha az ólomakkumulátor megdöntött időskálán feltöltés elmarad.
- Nem érvényes a garancia akkor, ha szakszerelem hiányából adódik a meghibásodás, vagy nem szakavatított személy javítja a készüléket.
- A garancia kiterjed a meghibásodott alkatrész cseréjére vagy javítására, beleértve a felmerülő munkaköltséget is.
- A Velamp saját belátása szerint a terméket ugyanazzal a modellel vagy alternatív termékekkel helyettesítheti garancia kiterjesztése nélkül.

Według Dyrektywy 2002/95/CE, 2002/96/CE oraz 2003/108/CE o ograniczeniu stosowania niektórych niebezpiecznych substancji w sprzęcie elektrycznym i elektronicznym oraz o zużyciu sprzętu elektrycznego i elektronicznego, symbol przekreślonego kosza na śmieć zjadający się na urządzeniu lub na opakowaniu wskazuje, że produkt ten, po upływie okresu jego przydatności, nie może być składowany z innymi odpadami. W związku z tym użytkownik będzie musiał przekazać nieprzydatny sprzęt odpowiednim punktom segregacji odpadów elektrycznych i elektronicznych lub zwrócić go sprzedawcy w chwili zakupu nowego sprzętu tego samego rodzaju, w stosunku jeden do jeden. Odpowiednia segregacja odpadów, w celu późniejszego przekazania ich do recyklingu, przetwarzania i likwidacji w zgodzie ze środowiskiem, przyczynia się do uniknięcia możliwych

skutków negatywnych dla środowiska i dla zdrowia oraz ułatwia ponowne wykorzystanie i/lub recykling materiałów, z których zbudowany jest dany sprzęt. Nieprawidłowe składowanie produktu przez użytkownika powoduje nalożenie sankcji administracyjnych przewidzianych obowiązującym prawem.

WARUNKI GWARANCJI:

Uwaga: Gwarancja jest ważna tylko z dowodem zakupu.

WARUNKI GWARANCJI:

- Urządzenie posiada gwarancję na 24 miesiące, licząc od dnia zakupu.
- Wyłączone z gwarancji są: elementy estetyczne, baterie, gafki, diody LED, żarówki, ładowarki i akumulatory, części ruchome, uszkodzenia spowodowane nieprawidłowym użytkowaniem, nieodpowiedni instalacją lub instalacją niezgodną z zaleceniami producenta lub jakimikolwiek odchyleniami spowodowanymi nieprawidłowym użytkowaniem sprzętu. Przykładowo, uszkodzenie przewodu zasilającego od transformatora lub nieinstalowanie baterii uniemożliwia gwarancję.
- Gwarancja jest nieważna jeżeli produkt był remontowany lub naprawiony przez nieautoryzowaną do tego osobę oraz w przypadku niewłaściwego przechowywania produktu, niewłaściwego transportu, nieprawidłowego montażu, zniszczenia produktu wskutek przyczyn niezależnych od samego produktu.
- Odszkodowanie za bezpośrednie lub pośrednie szkody jakiegokolwiek rodzaju dla osób lub rzeczy, za użytkowanie lub zawieszenia stosowania produktu jest wykluczone.
- Klient jest odpowiedzialny za transport produktu do miejsca zakupu lub autoryzowanego serwisu.
- Gwarancja jest ważna wyłącznie z dowodem zakupu.
- Czas załatwienia reklamacji na podstawie gwarancji wynosi do 31 dni.
- Niniejsza gwarancja na produkt konsumpcyjny nie wyłącza, nie ogranicza ani nie zawiesza uprawnień wynikających z niezgodności towaru z umową; gwarancja wyłącza odpowiedzialność sprzedawcy z tytułu rekolacji za wady fizyczne produktu.
- Jeżeli podczas okresu gwarancyjnego wystąpi usterka, która nie może być naprawiona, urządzenie zostanie wymienione na nowe lub zostanie zwrócona równowartość zakupu.



W pełni smierc 2002/95/CE, 2002/96/CE a 2003/108/CE, tykający se snížení používání nebezpečných látek elektronických a elektrických spotřebičů a také k odstraňování odpadů. Symbol přeškrtnutého koše, který je na zařízení nebo na obalu znamená, že výrobek na konci jeho životnosti musí být shromážděn odděleně od ostatních odpadů. Proto bude uživatel muset dát přístroj na konci jeho životnosti do odpovídajících center pro oddělený sběr elektronických a elektrotechnických odpadů, nebo vrátit zpět do maloobchodu při nákupu nového zařízení s podobným druhem. Zasláním vhodné odděleného zařízení do recyklace odpadů, se přispívá ke kompatibilní dispozici s prostředím a zabraňuje se možným negativním dopadům na životní prostředí a na zdraví a přispívá se opětovnému použití a / nebo recyklaci materiálů, a snižuje je zařízením podobné nebo vhodné. Neoprávněná likvidace výrobku uživatelem zahrnuje použití sankcí na základě platných právních předpisů. Pro další informace týkající se sběrných systémů kontaktujte místní příslušné orgány.

ZÁRUČNÍ PODMÍNKY

Pozor: záruka není platná bez záručního listu nebo faktury.

USTANOVENIA ZÁRUKY:

- Na výrobek se poskytuje záruka po dobu 24 měsíců od data zakoupení a to na vady materiálu a výroby.
- Vyloučeny ze záruky jsou: estetické prvky, baterie, spínače, LED žiarovky, odnímateľné časti vystavené opotrebeniu, poškodení v dôsledku nedbalosti, nesprávne použitie, nesprávna inštalácia alebo inštalácia neni v súlade s varovaním v návodu k obsluhu, nebo v dôsledku jevíj mimu normálního provozu výrobku. Zejména, a jako příklad, uvádíme, že řezání napájecího kabelu transformátoru nebo skutečnost, zapomínat dobíjet olovené baterie produktu, který používáte vede ke zrušení platnosti záruky.
- Tato záruka je neplatná, pokud s produktem při opravě manipulovala nepovolaná osoba.
- Záruka znamená nahrazení nebo opravu části označených jako vadné z výroby, včetně nákladů na práci.
- Jméno Velamp Industries srl, může být celý výrobek byl nahrazen stejným modelem nebo alternativním produktem, bez jakéhokoli prodloužení záruky.
- Náhrada za buď přímé nebo nepřímé škody jakéhokoli druhu osobám nebo věcmi, při používání výrobku je vyloučena.
- Zákazník je zodpovědný za jakékoli přepravní poplatky a rizika.



Svietidlo je možné umiestniť na akýkoľvek statív pomocou otvoru pre skrutku (4) (adaptér nie je súčasťou dodávky). V plnenie smieric 2002/95/CE, 2002/96/CE a 2003/108/CE, tykajúcej sa zníženia používania nebezpečných látok elektronických a elektrických spotrebičov a tiež na odstraňovanie odpadov. Symbol přeškrtnutého koše, který je na zařízení nebo na obale znamená, že výrobek na konci jeho životnosti sa musí zhromažďovať oddelene od ostatných odpadov. Preto bude užívateľ musieť dať prístroj na konci jeho životnosti do príslušných center pre separovaný zber elektronických a elektrotechnických odpadov, alebo vrátiť späť do maloobchodu pri nákupе nového zariadenia s podobným druhom. Zasláním vhodného oddeleného zariadenia do recyklácie odpadov sa prispieva ku kompatibilnej dispozícii s prostredím a zabraňuje sa možným negatívnym dopadom na životné prostredie a na zdravie a prispieva sa na opätovné použitie a / alebo recykláciu materiálov, s ktorými je zariadenie podobné alebo vhodné. Neoprávnená likvidácia výrobku uživateľom zahŕňa použitie sankcií na základe platných právnych predpisov. Pre ďalšie informácie týkajúce sa zberných systémov kontaktujte príslušné miestne orgány.

ZÁRUČNÉ PODMIENKY

Pozor: záruka nie je platná bez záručního listu alebo faktury.

USTANOVENIA ZÁRUKY:

- Na výrobok sa poskytuje záruka na dobu 24 mesiacov od dátumu zakúpenia a to na chyby materiálu a výroby.
- Vylúčené zo záruky sú: estetické prvky, baterie, spínače, LED žiarovky, odnímateľné časti podliehajúce opotrebovaniu, poškodenie v dôsledku nedbanlivosti, nesprávne použitie, nesprávna inštalácia alebo inštalácia nie je v súlade s varovaním v návode na obsluhu, alebo v dôsledku javov mimo normálne prevádzky výrobku. Najmä, a ako príklad, uvádzame, že rezanie napájacíeho káblu transformátora alebo skutočnosť zabúdajú dobíjať olovené baterie produktu, ktoré používate, vedie k zrušeniu platnosti záruky.
- Tato záruka je neplatná, ak s produkтом pri opravě manipulovala nepovolaná osoba.
- Záruka znamená nahradenie alebo opravu časti označených ako chybne z výroby, vrátane nákladov na prácu.
- Menom Velamp Industries srl, môže byť celý výrobok nahradený rovnakým alebo alternativním produktem, bez akéhokolvek predĺženia záruky.
- Náhrada za buď priame alebo nepriame škody akéhokolvek druhu osobám alebo věcmi při používání výrobku je vyloučena.
- Zákazník je zodpovědný za akéhokolvek přepravní poplatky a rizika.

INFORMATIE VOOR GEBRUIKERS VAN HUISHOUDLIJKE TOESTELLEN

Op grond van art. 13 van wetsbesluit 25 juli 2005 n. 151 "Uitvoering van de Richtlijnen 2002/95/EG, 2002/96/EG en 2003/108/EG inzake de beperking van het gebruik van gevaarlijke stoffen in elektrische en elektronische apparatuur en de verwijdering van afvalstoffen" en wet decret nr. 188 van 20 november 2008 "De ten uitvoerlegging van Richtlijn 2006/66/EG inzake batterijen en accu's"



Het symbool van de elektronische apparaten, batterijen en accu's of de verpakking geeft aan dat de toestel een batterijen / accu 's bevat. Aan het einde van zijn levensduur de batterijen moeten gescheiden ingezameld worden van ander afval. De gebruiker moet daarom deze producten afgeven aan het juiste inzamelpunt, of ze terug brengen naar de winkel. De gescheiden inzameling van het opnieuw opstarten van de apparatuur en batterijen/accu 's worden verwijderd om recycling, behandeling en milieuvriendelijke afvalverwerking draagt bij aan het voorkomen van schadelijke effecten op het milieu, de menselijke gezondheid en bevordert het hergebruik en / of recycling van materialen waaruit ze zijn samengesteld. Illegale verwijdering van de batterijen/accu 's uit de toestellen is in strijd met de wetgeving en kan mogelijk sancties mee brengen.

GWARANTIE

LET OP: De garantie is niet geldig zonder de ontvangst- of aankoopbewijs.

VOORWAARDEN EN GARANTIE

- Het toestel heeft een garantie van 24 maanden - behoudens verlenging - vanaf de datum van aankoop tegen materiaal- en fabricage fouten.
- Uitsluiting garantie: esthetische onderdelen, batterijen, knoppen, LED's, lampen, afneembare onderdelen die aan slijtage onderhevig, schade veroorzaakt door verwaarlozing, het gebruik of onjuiste installatie niet in overeenstemming met de instructies in de handleiding of op andere wijze veroorzaakt door fenomenen buiten de normale werking van het apparaat.
- In het bijzonder en bij wijze van voorbeeld wordt uitdrukkelijk vermeld dat het snijden van de voedingskabel van de transformator of het niet opladen van de lóod batterij, niet door de garantie gedekt zal worden.
- Deze garantie vervalt als met het apparaat is geknoeid of hersteld door onbevoegden.
- De garantie dekt de vervanging of reparatie van onderdelen van een erkend dealer, inclusief de werk uren.
- Onder voorbehoud zal Velamp Industries Ltd het beschadigd toestel vervangen met het zelfde model of gelijkwaardig model als alternatief product, zonder dat dit een uitbreiding van de garantie inhoudt.
- Het zullen geen vergoeding van directe of indirecte schade terug betaald worden, van welke aard ook aan personen of goederen, voor het gebruik of niet-gebruik van het toestel
- In elk geval de kosten en risico's van het vervoer zullen altijd voor rekening van de koper zijn.



Εκπληρώνει τις ντιρεκτικές 2002/95/CE, 2002/96/CE και 2003/108/CE, σχετικά με τη μείωση της χρήσης επιβλαβών υλικών στα ηλεκτρονικά, ηλεκτρικά συσκευές και τη διαχείριση αποβλήτων. Το σύμβολο του διαγραμμένου κοβού που υπάρχει στο προϊόν ή τη συσκευασία υποδηλώνει ότι το προϊόν στο τέλος της λειτουργίας, που πρέπει να συλλεχτεί χωριστά από τα υπόλοιπα εξαρτήματα του. Γι' αυτό ο χρήστης θα πρέπει να το δώσει σε εξουσιοδοτημένους διαχειριστές ανακύκλωσης ηλεκτρικών και ηλεκτρονικών συσκευών. Ο διαχωρισμός των μερών του προϊόντος καθώς και η σωστή διαχείριση τους μετά το χρόνο ζωής του με την προώθησή τους στους αρμόδιους διαχειριστές υλικών συνεισφέρει στην προστασία του περιβάλλοντος και της δημόσιας υγείας και συμβάλλει στην ανακύκλωση των υλικών. Η λανθασμένη διαχείριση του προϊόντος στο τέλος της οεληλής ζωής του μπορεί να επηρεάσει κυρίως με βίωση τις διατάξεις των νομών σε ισχύ για τα θέματα αυτά. Για περισσότερες πληροφορίες για θέματα διαχείρισης τέτοιων υλικών απευθυνθείτε στις αρμόδιες αρχές.

ΠΡΟΠΟΘΕΣΕΙΣ ΕΓΓΥΗΣΗΣ

Η εγγύηση δεν ισχύει χωρίς το αποδοκτικό αγοράς.

ΟΡΟΙ ΤΗΣ ΕΓΓΥΗΣΗΣ

- Το προϊόν καλύπτεται από εγγύηση 24 μηνών από την ημερομηνία αγοράς που αφορά αστοχίες υλικών και κατασκευής του προϊόντος
- Εξαιρούνται από την εγγύηση οι μπαταρίες, τα LED, οι λαμπτήρες, τα κινητά μέρη του προϊόντος εξαιτίας της αμείωσης, της κακής χρήσης και εγκατάστασης που δεν συμφώνει με τον τρόπο και τις οδηγίες αυτού του φυλλοδίου. Ειδικότερα, και εάν παραβλεπθεί, αναφερόμεται πως αν κάποιος κοφεί το καλώδιο του μεταγωγιστηριού ή ξεσπάσει ένα μεγάλο διασπαστή να φορτίσει τις μπαταρίες μολύβδου του προϊόντος τότε αυτομάτως παύει να ισχύει η εγγύηση.
- Η εγγύηση δεν ισχύει αν ο πρόβλημα αναγοίξει και επισκευαστεί από μη εξουσιοδοτημένο άτομο.
- Ας «εγγύηση» ορίζεται η αντικατάσταση ή επισκευή των μερών του προϊόντος που αναγνωρίζονται ως ελαττωματικά ή μη λειτουργικά χωρίς επίπλευρο κόστος για τον πελάτη
- Η VELAMP διατηρεί το δικαίωμα να αντικαταστήσει το προϊόν με το ίδιο ή κάποιο παρεμφερές, χωρίς όμως να επεκτείνει παράλληλα την εγγύηση.
- Αποζημίωση για εμμεση ή άμεση ζημία/φθορά οποιασδήποτε φύσης, σε αντικείμενα ή πρόσωπα, από τη χρήση ή μη χρήση του προϊόντος, δεν δίνεται
- Μεταφορικά έξοδα και το ρίσκο των μετακινήσεων του προϊόντος, βαρύνονται αποκλειστικά τον πελάτη.

INFORMAȚIE DE UTILIZATORII APARATELOR DE UZ CASNIC

Potrivit articolului 13 din Decretul Legislativ 25 iulie 2005, n 151 "Punerea în aplicare a Directivei 2002/95/CE și 2003/108/CE privind reducerea de CO de substanțe periculoase în echipamentele electrice și "Decretul nr legislativ și 188 din 20 noiembrie 2008" electronică, precum și de eliminare a deeurilor Punerea în aplicare a Directivei 2006/66/CE privind bateriile și acumulatorii și deeurile acestora"



Simbolul din aparatele electronice, baterii și acumulatori indică faptul că echipamentele, și bateriile / bateriile reîncărcabile în ea, la sărșitul duratei de viață trebuie colectate separat de alte deeururi. Uteți, prin urmare, ar trebui să fie acordată produselor sedetti au ajuns la echipamentele, atunci când cumpără un produs nou echivalent, pe un unu la unu). Colectarea separată pentru următoarea pomire a echipamentului și a bateriilor/acumulatorilor sunt dispuse la reciclare, tratare și eliminare echipamente ambientalmente ajută la prevenirea eventualelor efecte negative asupra mediului înconjurător și a sănătății și promovează reutilizarea sau reciclarea materialelor care sunt compuse. Eliminare legală de echipamente, baterii și

acumulatori de compota utilizator aplicarea de sancțiuni în conformitate cu legislația și regulamentele în vigoare.

GWARANTIE

ATANȚE: Gwarantija nu este valabilă fără primerea sau dovada de cumpărare

TERMENI SI GWARANTIE

Unitatea este garantat timp de 24 luni - obiectul extinderii - de la compărării împotriva defectelor de material și de manodoperă. Nu no garantăm piesele estetice, baterie, buti, LED-uri, lampadine, piese supuse uzurii asportali, daune cauzate de neglijență, utilizarea, instalarea incorectă sau necorespunzătoare respectarea instrucțiunilor, sau în instalațiile în care se toate cauzele cauzate de fenomenul de fuziune din afara aparatului normal funcționamnto. In mod articular, precum și modul de exemplu, se subliniază în mod expres că faptul ca au tăiat cabdul de alimentare al transformatorului, fie prin uitare pentru a reîncarca bateria plumb a produsului care le folosesc sunt de fapt defecte de manodoperă, inclusiv forța de muncă necesară. Acesta garrantie este nulă în cazul în care unitatea a fost falsificată, cu sau ripatote neautorizate de confort. Garanția acopera incorectura sau repararea pieselor necunoscute ca find defecte de manodoperă, inclusiv forța de muncă necesară. La latitudinea de Velamp Industries Ltd. Intregul echipament audio-vizual poate fi înlocuit cu același model sau un produs alternativ, fără ca a acestas săconstituie extindere a garrantiei. E Despășiugarea pentru daunele directe sau indirecte de orice natura persoanelor sau bunurilor, pentru utilizarea sau lipsa de utilizare a dispozitivului. În orice caz, costurile și riscurile de transport vor fi suportate de către cumpărător.



U skladu provedbe 2002/95/CE, 2002/96/CE i 2003/108/CE direktiva, s obzirom na smanjenje upotrebe opasnih tvari u električnoj i elektroničkoj opremi, kao i odlaganje otpada. Simbol prekržene kante na uređaju i na pakiranju predstavlja da se uređaj na kraju svog životnog vijeka mora propisano odložiti. Stoga korisnik mora uređaj predati u prikladne centre za separaciju elektronskog i električkog tehničkog otpada, ili vratiti nazad uređaju gdje je kupljen. Takvim odlaganjem nekorisnih uređaja pridonosi izbjegavanju mogućih negativnih efekata na okoliš i na zdravlje te pridonosi ponovnom korištenju recikliranih materijala. Nepropisno odlaganje proizvoda može aplicirati mjere bazirane po trenutnim zakonskim regulativama. Za više informacija o pravilnom odlaganju elektronskog i električkog otpada kontaktirati nadležne službe.

JAMSTVENI UVJETI

POZOR: jamstvo je važeće samo uz predočenje računa.

JAMSTVENE KLAUZULE

- Proizvod ima jamstvo na 24 mjeseca od datuma kupovine na neispravnosti u materijalu ili proizvodnji.
- Jamstvo ne pokriva: estetske komponente, baterije, ručice, LED žarulje, odvojni dijelovi podložni trošenju, štete zbog nepažnje, nepravilne instalacije ili instalacije koju nije u skladu sa upozorenjima u uputstvima za instalaciju ili proizrokovane vanjskim fenomenima. Npr. rezanje kabela za napajanje transformatora ili ako se zaborave napuniti baterije proizvoda dovode do poništenja jamstva.
- Jamstvo je nevažeće ako je proizvod prepravljen ili popravljen od strane neovlaštenih osoba.
- Jamstvo predstavlja zamjenu ili popravak komponenta indetificiranih kao neispravne od proizvođača.
- U ime Velamp Industries srl nahodjenje, cijeli proizvod može biti supstituiran istim proizvodom ili nekim drugim proizvodom, bez dodatnog produženja garancije.
- Naknada za bilo izravno ili neizravno štete bilo koje prirode osobama ili stvarima, za upotrebu ili za obustavu uporabe proizvoda je isključena.
- Kupac je odgovoran za sve troškove prijevoza i rizike tokom prijevoza.

ELIMINACIÃO CORRETO DESTES PRODUTO

Participar na protecção do nosso ambiente , eliminando baterias e resíduos de produtos elétricos de forma responsável. Equipamentos elétricos e eletrônicos (REEE) e pilhas não deve ser descartado junto com o lixo doméstico. contato sua prefeitura para descobrir o que fazer para que poluentes não contaminam o meio ambiente. O logotipo é símbolo no produto reflete sua participação na coleta, recuperação, reciclagem e reutilização de resíduos. Pb Baterias Chumbo / CD cádmio / pilhas de mercúrio Hg.

CONDIÇÕES DE GARANTIA

ATENÇÃO: A garantia só é válida se for acompanhada o recibo original de venda .

TERMS OF GARANTIA

- O produto é garantido contra defeitos de fabricação por 24 meses a partir da data de compra indicada no recibo.
- Peças estéticas, baterias, cabos, LEDs lâmpadas, peças removíveis, como todas as peças sujeitas a desgaste, o dano criado não negligência, uso ou instalação inadequados ou não em conformidade com as instruções do manual do uso, e em todos os casos causada por eventos externos o funcionamento normal do produto são cobertos pela garantia. em e, especialmente, como exemplos, o facto de o corte do cabo de alimentação elétrico ou se esqueça de carregar as baterias de chumbo-ácido a cada 3 meses, de facto, cancelar a garantia.
- A garantia é nula se o aparelho tiver sido aberto, manuseado e / ou reparados por pessoas não autorizadas .
- A garantia é a reparação ou substituição de peças e componentes defeituosos, incluindo o trabalho necessário reiniciando o produto.
- VELAMP INDUSTRIES SRL reserva-se o direito de reparar o produto defeituoso ou substituí-lo por um modelo idêntico ou semelhante , sem que esta operação é uma extensão da garantia.
- Estão excluídos de qualquer tipo de indemnização ou compensação por quaisquer danos diretos ou indiretos de qualquer natureza se as pessoas ou bens causados pelo uso ou suspensão a utilização do aparelho
- Em todos os casos aplicáveis, os custos e riscos de transporte para o cliente.

INFORMATION FÖR ANVÄNDARE AV HUSHÅLLSUTRUSTNING

Enligt art. 26 i lagdekretet den 14 mars 2014, nr. 49 "Implementering av direktiv 2012/19 / EU om avfall från elektrisk och elektronisk utrustning (WEEE)" Symbolen med överkorsad soptunna som visas på utrustningen eller på dess förpackning anger att produkten vid slutet av sin livslängd måste samlas in separat från de andra söras bort. Användaren måste därför överföra utrustningen vid slutet av dess livslängd till lämpliga kommunala centra för att separera insamling av elektroteknisk och elektronisk avfall.



Som ett alternativ till autonoma förvaltning är det möjligt att leverera den utrustning du vill göra dig av med till återförsäljaren, vid köp av en ny likvärdig typ utrustning. Elektroniska produkter med en försämlingssta på minst 400 m2 kan även levereras kostnadsfritt, utan köplikt, elektroniska produkter som ska kasseras med dimensioner mindre än 25 cm. Adekvat separat insamling för efterföljande sändning av den avvecklade utrustningen för återvinning, behandling och miljööppnassad avfallshattering hjälper till att undvika eventuella negativa effekter på miljön och hälsan och gynnar återanvändning och/eller återvinning av de material som den består av utrustningen. Olaglig kassering av produkten av användaren innebär tillämpning av de påföljder som foreskrivs i gällande lagstiftning. Velamp Industries s.r.l. valde att a härrör från ECOPEd-konsortiet - Nationellt konsortium för hantering av avfall från elektrisk och elektronisk utrustning (WEEE) och batterier och akumulatorer (Ri.P.A.) - primärt kasseringssystem som garanterar konsumenterna korrekt behandling och återvinning av WEEE och fråmande av pollier inriktade på miljöskydd.

VILLKOR FÖR GWARANTIEN

OBSERVERA: Garantin gäller inte utan kvitto eller köpfaktura.

KLAUSULER OCH GARANTI

Enheten är garanterad i 24 månader - om den inte förlängs - från inköpsdatum mot material- och tillverkningsfel. Garantin täcker inte estetiska delar, batterier, knoppar, lysdioder, glödlampor, löstagbara delar som utsatts för skador, skador orsakade av försumelse, användning, felaktig eller felaktig installation som inte överensstämmer med varningarna som ges i bruksanvisningen eller i vilket fall som helst, orsakas av fenomen som inte är relaterade till apparatens normala drift. I synnerhet, och som exempel, noteras det uttryckligen att faktumet att klippa av transformatorns strömkabel eller det faktum att glömma att ladda om blybatterierna i de produkter som använder dem gör garantin ogiltig. Garantin är ogiltig om enheten har manipulerats eller repareras av obehörig person. Med garantin menar vi utbyte eller reparation av komponenter som erkänts som tillverkningsfel, inklusive nödvändig arbetskraft. Enligt Velamp Industries srls gottfinnande kan hela utrustningen ersättas med samma modell eller alternativt produkt, utan att detta utgör en förlängning av garantin. Ersättning för direkt eller indirekt skada av något slag på personer eller saker på grund av användning eller avstängning av användning av enheten är utesluten Kostnader och risker för transporten står i alla fall av köparen

SI INFORMACIJE UPORABNIKOM GOSPODINJSKE OPREME

V skladu s čl. 26 zakonodajnega odloka z dne 14. marca 2014, št. 49 »Zvajanje Direktive 2012/19/EU o odpadni električni in elektronski opremi (OEEO)« Simbol prečrtanega smetnjaka na kolesih, prikazan na opremi ali na njeni embalaži, pomeni, da je treba izdelek zbirati ločeno od drugih na odpadki po koncu uporabne življenjske dobe. Uporabnik mora zato odsluženo opremo oddati na ustrezne komunalne centre za ločeno zbiranje elektrotehničnih in elektronskih odpadkov.«

Kot alternativo samoupravljanju je možno opremo, ki jo želite odtujiti, dostaviti prodajalcu, ob nakupu nove opreme enakovrednega tipa. Pri trgovcih z elektronskimi izdelki s prodajno površino najmanj 400 m² je možna tudi brezplačna dobava elektronskih izdelkov, ki so manjši od 25 cm, za odlaganje, brez obveznosti odkupa. Ustrezno ločeno zbiranje za naknadno pošiljanje razgrajene opreme v recikliranje, obdelavo in okolju prijazno odlaganje prispeva k preprečevanju možnih negativnih učinkov na okolje in zdravje ter spodbuja ponovno uporabo in/ali recikliranje materialov, iz katerih je oprema izdelana. Nezakonito odlaganje izdelka s strani uporabnika pomeni uporabo sankcij v skladu z veljavno zakonodajo. Velamp Industries s.r.l. se je odločilo pridružiti konorciji ECOPEd - Nacionalnemu konorciji za ravnanje z odpadno električno in elektronsko opremo (OEEO) ter baterijami in akumulatorji (Ri.P.A.) - primarni kolektivni sistem, ki potrošnikom zagotavlja pravilno obdelavo in predelavo OEEO ter spodbujanje politiki usmerjeni v varstvo okolja.

GWARANCIJSKI POGOJI

POZOR: Garrantija ni veljavna brez potrdila ali računa o nakupu.

KLAVZULE IN GWARANCIA

- Garrantija za aparat velja 24 mesecev – razen če je podaljšana – od datuma nakupa proti napakam v materialu in izdelavi.
- Estetski deli, baterije, gumbi, LED diode, žarnice, odstranljivi deli, ki so izpostavljeni obrabi, podobne zaradi malomarnosti, uporabe, nepravilne ali neustrežne namestitve, ki niso v skladu z opozorili v knjižnici z navodili, so izključeni iz garrantije ali v vsakem primeru povzročijo zaradi pojavov, ki niso povezani z normalnim delovanjem naprave. Zlasti in kot primer je izrecno navedeno, da prerez napajalnega kabla transformatorja ali pozaba na polnjenje svinčnih baterij izdelkov, ki jih dejansko uporablja, razveljavi garrantijo.
- Garrantija preneha veljati, če je aparat posegala ali ga je popravilo nepooblaščen osebe.
- Garrantija pomeni zamenjavo ali popravilo komponent, priznanih kot proizvodne napake, vključno s potrebnim delom.
- Po presoji Velamp Industries srl se lahko celotna oprema zamenja z enakim modelom ali alternativnim izdelkom, ne da bi to pomenilo podaljšanje garrantije.
- Nadomestilo za neposredno ali posredno ali škodo kakršno koli škodo ljudem ali stvarem zaradi uporabe ali prekinitev uporabe naprave je izključeno.
- V vsakem primeru transportne stroške in tveganja nosi kupec



ATTENZIONE, PERICOLO DI SCOSSA ELETTRICA (STANDARD: IEC60417-6042 (2011-11))!
DANGER, RISQUE D'ÉLECTROCU SH (SOURCE: IEC60417-6042 (2011-11))!
CAUTION, RISK OF ELECTRIC SHOCK (SOURCE: IEC60417-6042 (2011-11))!