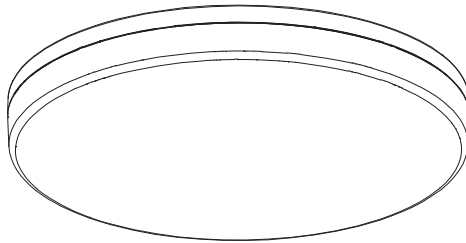


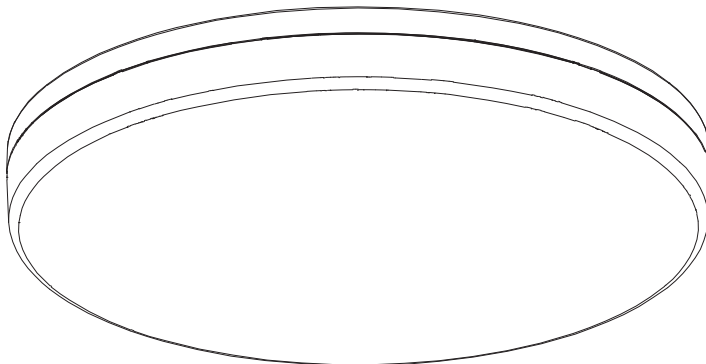


LIBRETTO USO E MANUTENZIONE - USER AND MAINTENANCE BOOK - MANUEL D'UTILISATION ET DE MAINTENANCE
MANUAL DE INSTRUCCIONES PARA EL USO Y MANTENIMIENTO - BEDIENUNGS- UND WARTUNGSANLEITUNG - HASZ-
NÁLATI ÉS KARBANTARTÁSI KÉZIKÖNYV - INSTRUKCJA OBSŁUGI I KONSERWACJI - ŘÍRUČKA PRO POUŽITÍ A ÚDRŽBU
PRÍRUČKA PRE POUŽITIE A ÚDRŽBU - HANDLEIDING VOOR GEBRUIK EN ONDERHOUD - ΕΓΧΕΙΡΙΔΙΟ ΧΡΗΣΗΣ ΚΑΙ
ΣΥΝΤΗΡΗΣΗΣ - LIVRET DE UTILIZARE SI ÎNTREȚINERE - LIVRO DE UTILIZADOR E MANUTENÇÃO - KNJIŽICA O UPORA-
BI IN VZDRŽEVANJU - ANVÄNDAR- OCH UNDERHÅLLSBROSCHYR - KNJIGA UPOTREBE I ODRŽAVANJA

UBLO-XXL15

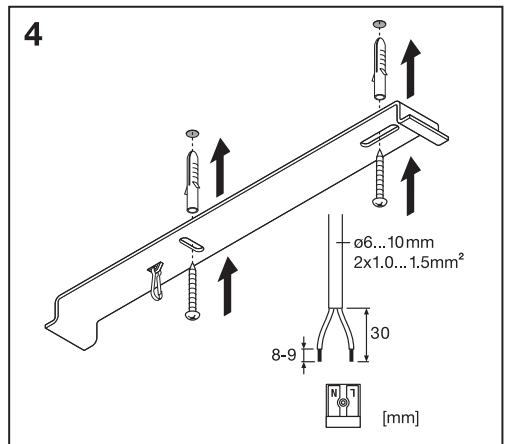
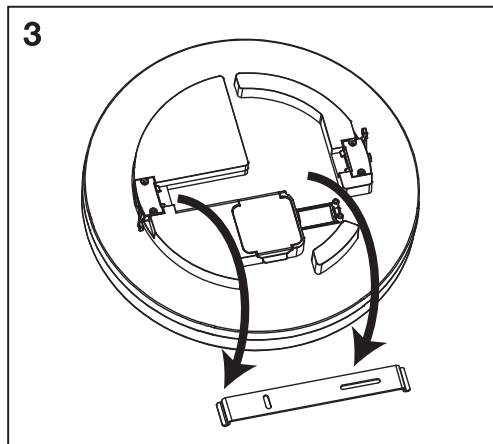
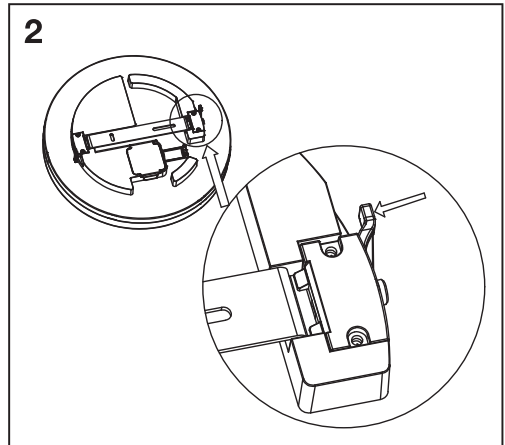
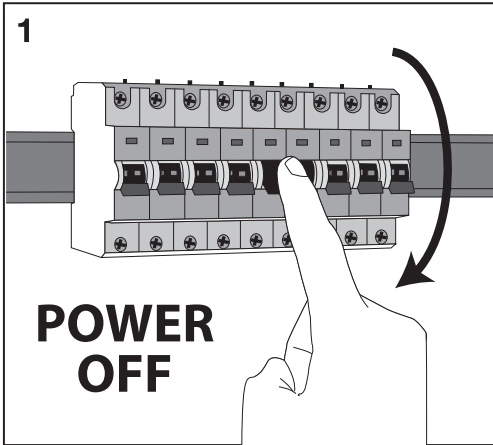
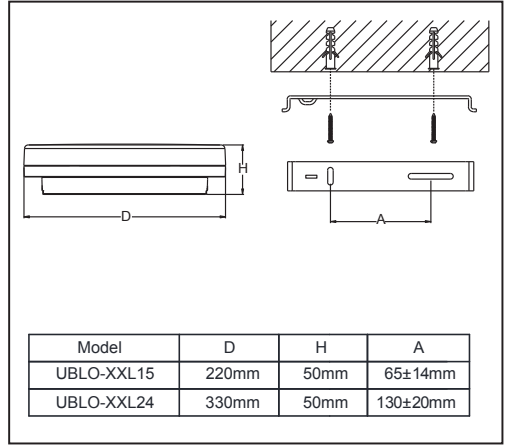
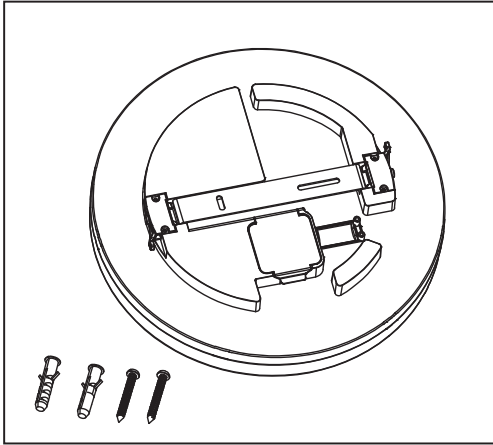


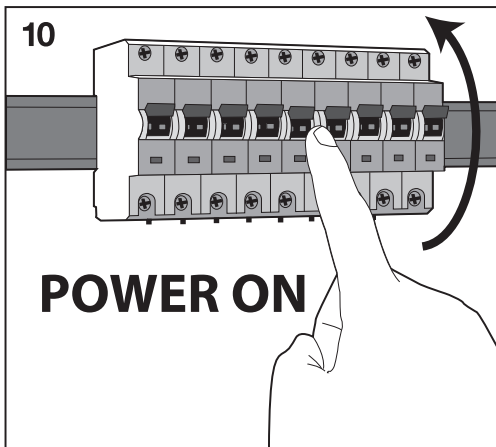
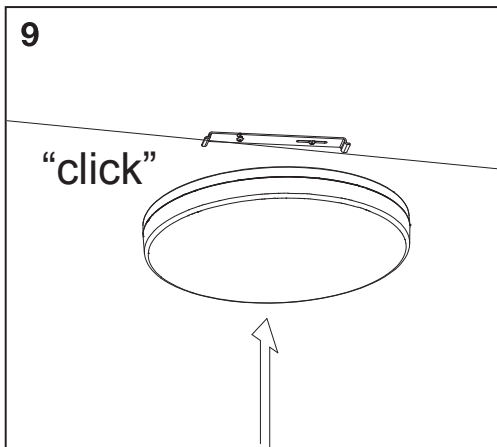
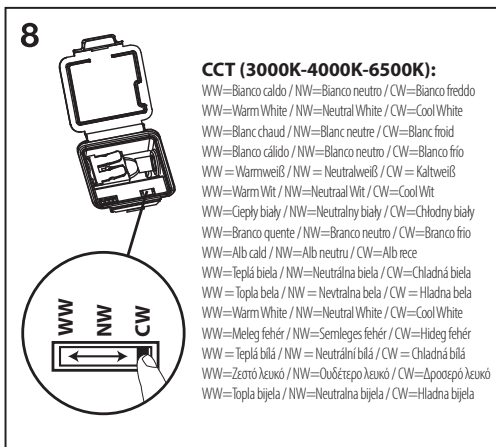
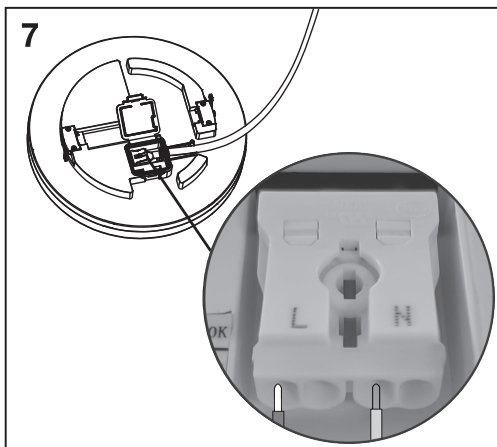
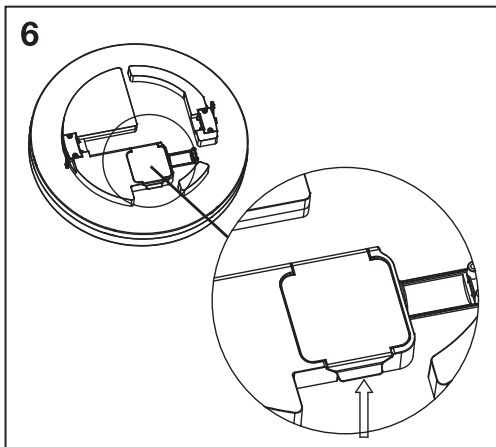
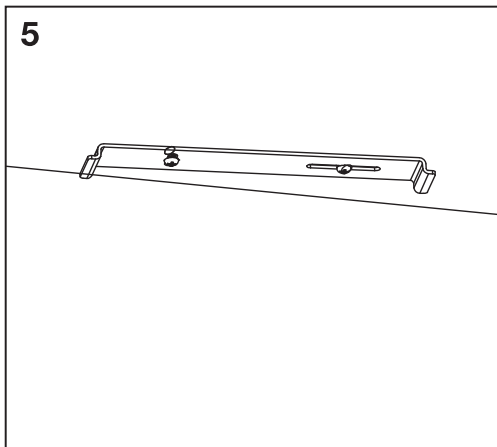
UBLO-XXL24



MADE IN P.R.C.



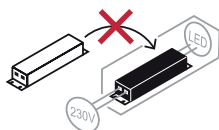




CODICE/ITEM CODE	UBLO-XXL15	UBLO-XXL24
Alimentazione / Power supply	220-240V ~ 50/60Hz	220-240V ~ 50/60Hz
Tecnologia della Luce / Light technology	LED SMD 2835	LED SMD 2835
Potenza in Watts / Power of light in Watts	15W	24W
Lumen <i>In a sfera (360°)</i>	1500 Lm	2400 Lm
Tipo di luce / Kelvin degrees	3000K-4000K-6500K	3000K-4000K-6500K
IRC	> 80 Ra	> 80 Ra
Tipo di fascio / Kind of beam	Diffuso / Diffuse 115°	Diffuso / Diffuse 120°
Dimensioni prodotto / Product size	ø 220 mm , h 50 mm	ø 330 mm , h 50 mm
Durata di vita del LED / LED Life time	30.000 ore / hours	30.000 ore / hours
Materiale / Material	PC	PC
Resistenza meccanica / Mechanical resistance (IK)	IK08	IK08
IP	IP65	IP65



- (IT) Questo prodotto contiene una o più sorgenti luminose di classe di efficienza energetica:
 (GB) This product contains a light source(s) of energy efficiency class:
 (FR) Ce produit contient une ou plusieurs sources lumineuses de classe d'efficacité énergétique :
 (ES) Este producto contiene una (s) fuente (s) de luz de clase de eficiencia energética:
 (DE) Dieses Produkt enthält eine oder mehrere Lichtquellen der Energieeffizienzklasse:
 (HU) Ez a termék egy energiatékonysági osztályú fényforrást tartalmaz:
 (PL) Ten produkt zawiera źródło(a) światła o klasie efektywności energetycznej:
 (CZ) Tento výrobek obsahuje světelný zdroj(e) s třídou energetické účinnosti:
 (SK) Tento výrobok obsahuje svetelný zdroj(e) triedy energetickej účinnosti:
 (NL) Dit product bevat een lichtbron(nen) van energie-efficiëntieklasse:
 (GR) Αυτό το προϊόν περιέχει μια ή περισσότερες πηγές φωτός κατηγορίας ενεργειακής απόδοσης:
 (RO) Acest produs conține o sursă (surse) de lumină din clasa de eficiență energetică:
 (HR) Ovaj proizvod sadrži izvore svjetlosti razreda energetske učinkovitosti:
 (PT) Este produto contém fonte (s) de luz da classe de eficiência energética:
 (SE) Denna produkt innehåller en eller flera ljuskällor i energieffektivitetsklass:
 (SI) Ta izdelek vsebuje enega ali več svetlobnih virov razreda energetske učinkovitosti:



- (IT) Sorgente luminosa e alimentatore integrati. Non sostituibili.
 (GB) Integrated light source and control gear. Not replaceable.
 (FR) Source de lumière et équipement de contrôle intégrés. Non remplaçables.
 (ES) Fuente de luz y equipo de control integrados. No reemplazables.
 (DE) Integrierte Lichtquelle und Betriebsgerät. Nicht austauschbar.
 (HU) Integrált fényforrás és szerelési eszköz. Nem cserélhető.
 (PL) Zintegrowane źródło światła i sterownik. Nie do zastąpienia.
 (CZ) Integrovaný světelný zdroj a předradný přístroj. Nelze vyměnit.
 (SK) Integrovaný svetelný zdroj a predradný prístroj. Nenahradiťeľné.
 (NL) Geïntegreerde lichtbron en voorschakelapparatuur. Niet vervangbaar.
 (GR) Ενσωματωμένη πηγή φωτός και εργαλεία ελέγχου. Μη αντικαταστάσιμο.
 (RO) Sursă de lumină integrată și echipament de comandă. Nu se poate înlocui.
 (HR) Integrirani izvori svjetlosti i upravljački uređaj. Nije zamjenjivo.
 (PT) Fonte de luz e fonte de alimentação integradas. Não substituível.
 (SE) Integrerad ljuskälla och strömförsörjning. Ej utbytbar.
 (SI) Integriran vir svetlobe in napajalnik. Ni zamenljivo.

IT

INFORMAZIONE AGLI UTENTI DI APPARECCHIATURE DOMESTICHE
 Ai sensi dell'art. 13 del Decreto Legislativo 25 luglio 2005, n. 151
 "Attuazione delle Direttive 2002/95/CE, 2002/96/CE e 2003/108/CE,
 relative alla riduzione dell'uso di sostanze pericolose nelle appa-
 recchiature elettriche ed elettroniche, nonché allo smaltimento dei
 rifiuti" e del Decreto Legislativo 188 del 20 novembre 2008 "Attuazione della
 direttiva 2006/66/CE concernente pile, accumulatori e relativi rifiuti"

Il simbolo del cassonetto barrato riportato sull'apparecchiatura o sulla sua confezione indica che il prodotto alla fine della propria vita utile, incluso della batteria non rimovibile, deve essere raccolto separatamente dagli altri rifiuti. L'utente dovrà, pertanto, conferire il prodotto giunto a fine vita agli idonei centri di raccolta differenziata dei rifiuti elettronici ed elettronici, oppure riconsegnarla al rivenditore al momento dell'acquisto di una nuova apparecchiatura di tipo equivalente, in ragione di uno a uno.

L'adeguata raccolta differenziata per l'avvio successivo dell'apparecchiatura dismessa al riciclaggio, al trattamento e allo smaltimento ambientalmente compatibile contribuisce ad evitare possibili effetti negativi sull'ambiente e sulla salute e favorisce il reimpiego e/o riciclo dei materiali di cui è composta l'apparecchiatura.

Lo smaltimento abusivo di apparecchiature, pile ed accumulatori da parte dell'utente comporta l'applicazione delle sanzioni di cui alla corrente normativa di legge.

CONDIZIONI DELLA GARANZIA

ATTENZIONE: La garanzia non è valida senza lo scontrino fiscale o la fattura di acquisto.

CLAUSOLE E GARANZIA

1. L'apparecchio è garantito per 24 mesi – salvo estensione – dalla data di acquisto contro difetti di materiale e fabbricazione.
2. Sono escluse dalla garanzia le parti estetiche, le batterie, le manopole, i led, le lampadine, le parti asportabili soggetti ad usura, i danni provocati da incuria, uso, installazione errata o impropria non conforme alle avvertenze riportate sul libretto di istruzioni o comunque causati da fenomeni estranei al normale funzionamento dell'apparecchio. In particolare modo, ed a titolo di esempio, si fa espressamente notare che il fatto di tagliare il cavo di alimentazione del trasformatore o il fatto di dimenticare di ricaricare le batterie al piombo dei prodotti che ne fanno uso fanno decadere di fatto la garanzia.
3. La garanzia decade qualora l'apparecchio sia stato manomesso o riparato da personale non autorizzato.
4. Per garanzia si intende la sostituzione o la riparazione dei componenti riconosciuti come difetti di fabbrica, compresa la manodopera necessaria.
5. A discrezione da parte di Velamp Industries srl potrà essere sostituita l'intera apparecchiatura con lo stesso modello o prodotto alternativo, senza che ciò costituisca prolungamento della garanzia.
6. È escluso il risarcimento di danni diretti o indiretti di qualsiasi natura a persone o cose, per l'uso o la sospensione d'uso dell'apparecchio.
7. In ogni caso le spese e i rischi del trasporto sono a carico dell'acquirente

EN

In accomplishment of the Directives 2002/95/CE, 2002/96/CE and 2003/108/CE, relating to the reduction of the usage of dangerous materials into the electronic, electric appliances and also to the waste disposal. The symbol of the crossed bin which is on the device or on the packaging signifies that the product at the end of its working life must be collected separately from the other waste materials. Therefore, the user will have to give the appliance at the end of his life to the appropriate centers for the separate collection of electronic and electro technical wastes, or give it back to the retailer while purchasing a new device of equivalent kind. The appropriate separate collection for the following sending of the unused appliance to the waste recycling, to the treatment and to the disposal compatible with the environment contributes to avoid possible negative effects on the environment and on the health and contributes the reuse and / or recycling of the materials with which the appliance is made of. The unauthorized disposal of the product by the user involves the application of the sanctions based on current regulations of law. For further information related to the collecting systems contact local competent authorities.

GUARANTEE CONDITIONS

Attention: the guarantee is not valid without the receipt of the invoice

GUARANTEE CLAUSES

1. The product is guaranteed for 24 months from the date of purchase against defects in materials and manufacturing
2. Excluded from the guarantee are: the esthetic components, the batteries, the knobs, the LEDs, the bulbs, removable parts subject to wear, damage due to negligence, use, incorrect installation or installation not in accordance with the warnings in the instruction manual or however caused by phenomena outside the normal operations of the product. In particular, and as an example, note that the cutting of the power cord of the transformer or the fact of forgetting to recharge the lead batteries of the products which use them invalidate the guarantee.
3. The guarantee is invalid if the product has been tampered with or repaired by unauthorized personnel.
4. Guarantee means the substitution or repair of components identified as defective from manufacturing including the labor costs.
5. On behalf of Velamp Industries srl discretion, the entire product can be substituted by the same model or an alternative product, without constituting any guarantee extension.
6. Compensation for either direct or indirect damage of any nature to persons or things, for the

use of or the suspension of use of the product is excluded.
 7. The client is responsible for any transportation fees and risks.

FR

ÉLIMINATION CORRECTE DE CE PRODUIT

Participons à la protection de notre environnement en éliminant les piles et les produits électriques usagés de façon responsable. Les déchets électriques et électroniques (WEEE) et les batteries ne doivent pas être jetés avec les ordures ménagères. Contacter la mairie de votre domicile pour connaître la marche à suivre afin que des substances polluantes ne contaminent pas l'environnement. Le logo qui est apposé sur ce produit témoigne de votre participation à la collecte, la récupération, au recyclage et la réutilisation de ces déchets. Pb Batteries au plomb/Cd Batteries au cadmium/Hg batteries au mercure.

CONDITIONS DE GARANTIE

ATTENTION : la garantie est valable seulement si elle est accompagnée du ticket de caisse original.

CLAUSES DE GARANTIE

1. L'appareil est garanti contre les défauts de fabrication pendant 24 mois à partir de la date d'achat indiquée sur le ticket de caisse.
2. Les parties esthétiques, les batteries, les poignées, les LED, les ampoules, les parties amovibles comme toutes les parties sujettes à l'usure, les dommages créés par négligence, l'usage ou l'installation impropres ou non conformes aux instructions présentées sur le manuel d'utilisation, et dans tous les cas causés par des phénomènes étrangers au fonctionnement normal du produit sont exclus de la garantie. En particulier et à titre d'exemples le fait de tailler le câble d'alimentation électrique ou d'oublier de recharger les batteries au plomb tous les 3 mois annulent de fait la garantie.
3. La garantie s'annule si l'appareil a été ouvert, manipulé et/ou réparé par des personnes non autorisées.
4. La garantie s'entend comme substitution ou réparation des pièces et composants défectueux, y compris la main d'œuvre nécessaire à la remise en marche du produit.
5. VELAMP INDUSTRIES SRL se réserve le droit de réparer le produit défectueux ou le remplacer par un modèle identique ou similaire, sans que cette opération ne constitue une prolongation de la garantie.
6. Sont exclus toute forme de dédommagements ou indemnisations pour d'éventuels dommages directs ou indirects de quelque nature que ce soit à personnes ou biens causés par l'usage ou la suspension de l'usage de l'appareil
7. Dans tous les cas applicables, les frais et les risques de transport sont à la charge du client.

DE

Bedeutung des Symbols auf dem Produkt, der Verpackung oder Gebrauchsanleitung. Elektrogeräte sind Werkstoffe und gehören am Ende der Laufzeit nicht in den Hausmüll! Helfen Sie uns bei Umweltschutz und Ressourcenschonung und geben Sie dieses Gerät bei den entsprechenden Rücknahmestellen ab. Fragen dazu beantwortet Ihnen die für die Abfallbeseitigung zuständige Organisation oder Ihr Fachhändler.

GEWÄHRLEISTUNG

(für die Inanspruchnahme der Garantie bewahren Sie bitte die Kaufquittung bzw. den Kassenbon auf!)

GARANTIE-BEDINGUNGEN

1. Die Garantieleistung erstreckt sich auf 24 Monate ab Kaufdatum und deckt Fabrikations- und Materialfehler
2. Ausgeschlossen aus der Garantie sind die Batterien, die Außengeräte, die LED's, die herausnehmbaren Teile, mögliche durch unsachgemäße Handhabung verursachte Schäden, Schäden die aus einer fehlerhaften oder nicht anweisungsgemäßen Inbetriebnahme entstehen können
3. Die Garantie entfällt wenn es feststeht, dass das Gerät von nicht autorisierten Personen repariert wurde
4. Unter dem Begriff „Gewährleistung“ versteht man den Austausch oder die Reparatur von Teilen welche als fehlerhaft anerkannt wurden inkl. der dafür notwendigen Lohnkosten
5. VELAMP obliegt die Entscheidung, das gesamte Gerät durch das selbe Modell oder durch ein Alternativmodell auszutauschen; dies verlängert jedoch den ursprünglichen Garantie-Zeitraum nicht
6. Ein Anspruch auf Schadenersatz in Folge von direkten oder indirekten Personen- oder Sachschäden die aus der fehlerhaften Funktion des Geräts entstehen können, ist ausgeschlossen
7. Die mit einer Rücksendung des fehlerhaften Geräts verbundenen Kosten und Risiken gehen zu Lasten des Käufers

ES

INFORMACION PARA DESECHAR EL PRODUCTO

para el cumplimiento de las Directivas 2002/95/CE, 2002/96/CE y 2003/108/CE, relativas a la reducción del uso de materias peligrosas en aparato eléctricos y electrónicos, y también a la gestión de residuos



El símbolo del cubo de basura tachado que hay en el aparato o en su embalaje significa que el producto, al final de su vida útil, a centros apropiados para la recogida selectiva de residuos electrónicos y eléctricos, o devolverlo al detallista cuando compre un aparato nuevo equivalente. La recogida selectiva de aparatos desechados para el reciclaje de residuos, tratamiento y eliminación compatible con el entorno contribuye a evitar posibles efectos negativos en el medio ambiente y en la salud pública y favorece la reutilización y/o reciclaje de los materiales que componen el aparato. La eliminación no autorizada del producto por parte del usuario supone la aplicación de sanciones según la regulaciones legales actuales. Para mayor información acerca del sistema de gestión de residuos contacte con las autoridades locales competentes.

ATENCIÓN: la garantía no tiene validez sin la factura o el recibo de compras.

CLAUSULAS Y GARANTIA

1. El aparato está garantizado contra defectos de material y fabricación durante 24 meses – salvo ampliación– desde la fecha de la compra.
2. Están exentos de la garantía la estética, el asa, la batería, los LED, las bombillas, deterioro por uso, daños provocados por negligencia, instalación incorrecta o no conforme a las instrucciones suministradas con el libro de instrucciones o causadas por fenómenos extraños al funcionamiento normal del aparato. Particularmente, por ejemplo, se advierte expresamente que el hecho de cortar el cable de alimentación del transformador o el hecho de olvidar la recarga de las baterías de plomo que utiliza el aparato, anulan de hecho la garantía.
3. La garantía quedará anulada siempre que el aparato haya estado manipulado o reparado por personal no autorizado.
4. Por garantía se entiende la sustitución o reparación de los componentes reconocidos como defectuosos de fábrica, incluida la mano de obra necesaria.
5. A discreción de Velamp Industries, srl, el aparato podrá ser completamente sustituido por el mismo modelo u otro alternativo, sin que esto constituya prolongación de la garantía.
6. Queda excluida cualquier compensación de daños directos o indirectos de cualquier naturaleza a personas o cosas por el uso o suspensión de uso del aparato.
7. En cualquier caso los gastos y riesgos de transporte serán a cargo del comprador



A pitogram azt jelzi, hogy a termék nem szabad a háztartási szemétkéldobni, ehazsnádódsá után szelektiv hulladékgyűjtőbe kell helyezni. A környezetszennyezés és egészségskárosodás elkerülése érdekében gondoskodni kell a környezeti kímélő megsemmisítéséről illetve újrahasonosításáról.

GARANCIÁLIS FELTÉTELEK

Figyelem! A garancia nem érvényesíthető a vásárlást igazoló nyugta vagy számla nélkül.

GARANCIÁRA VONATKOZÓ ZÁRADÉKOK:

1. A termékre az eladástól számított 24 hónapig érvényes a garancia anyag-és gyártásból eredő meghibásodásra.
2. A garancia nem érvényes az alábbiakra: esztétikai alkatrészek, elemek, kezelő gombok, LED-ek, ízzók, kopásnak kitett cserelhető alkatrészek, gondatlanságból adódó meghibásodás, nem megfelelő használatból, kezeléssel adódó meghibásodás, a használati utasítás figyelmeztetései elterő üzemeltetés, a termék szabályos működtetésétől eltérő jelenségek okozta meghibásodás. Példaként garancia elvesztését okozza a transzformátor-garancia levágása a tápkábeltől, vagy az, ha az ólomakkumulátor megadott időszaki feltöltése elmarad.
3. Nem érvényes a garancia akkor, ha szakértelm hiányából adódik a meghibásodás, vagy nem szakavatott személy javítja a készüléket.
4. A garancia kiterjed a meghibásodott alkatrésze cseréjére vagy javítására, beleértve a felerülő munkaköltséget is.
5. A Velamp saját belátása szerint a terméket ugyanazzal a modellel vagy alternatív termékkel helyettesítheti garancia kiterjesztése nélkül.



Według Dyrektywy 2002/95/CE, 2002/96/CE oraz 2003/108/CE o ograniczeniu stosowania niektórych niebezpiecznych substancji w sprzęcie elektrycznym i elektronicznym oraz o zużyciu sprzętu elektrycznego i elektronicznego, symbol przekreślonego kosza na śmieci znajdujący się na urządzeniu lub na opakowaniu wskazuje, że produkt ten, po upływie okresu jego przydatności, nie może być składowany z innymi odpadami. W związku, z tym użytkownik będzie musiał przekazać niepotrzebny sprzęt odpowiednim punktem segregacji odpadów elektronicznych i elektrotechnicznych lub zwrócić go sprzedawcy w chwili zakupu nowego sprzętu tego samego rodzaju, w stosunku jeden do jednego. Odpowiednia segregacja odpadów, w celu późniejszego przekazania ich do recyklingu, przetworzenia i likwidacji w zgodzie ze środowiskiem, przyczynia się do uniknięcia możliwych skutków negatywnych dla środowiska i dla zdrowia oraz ułatwia ponownie wykorzystanie i/lub recykling materiałów, z których zbudowany jest dany sprzęt. Nieprawidłowe składowanie produktu przez użytkownika powoduje nałożenie sankcji administracyjnych przewidzianych obowiązującym prawem.

WARUNKI GWARANCJI:

Uwaga: Gwarancja jest ważna tylko z dowodem zakupu.

WARUNKI GWARANCJI:

Urządzenie posiada gwarancję na 24 miesiące, licząc od dnia zakupu. Wyłączone z gwarancji są: elementy estetyczne, baterie, gałki, diody LED, żarówki, ładowarki i akumulatory, części ruchome, uszkodzenia spowodowane nieprawidłowym użytkowaniem, nieodpowiednią instalacją lub instalacją niezgodną za zaleceniami producenta lub jakimikolwiek odchyleniami spowodowanymi nieprawidłowym użytkowaniem sprzętu. Przykładowo, odcięcie przewodu zasilającego od transformatora lub nienaładowanie baterii uniemożliwia gwarancję. Gwarancja jest nieważna jeżeli produkt był rozmontowany lub naprawiony przez nieautoryzowaną do tego osobę oraz w przypadku niewłaściwego przechowywania produktu, niewłaściwego transportu, nieprawidłowego montażu, zniszczenia produktu wskutek przyczyn niezależnych od samego produktu. Odszkodowanie za bezpośrednie lub pośrednie szkody jakiegokolwiek rodzaju dla osób lub rzeczy, za użytkowanie lub zawieszanie stosowania produktu jest wykluczone. Klient jest odpowiedzialny za transport produktu do miejsca zakupu lub autoryzowanego serwisu. Gwarancja jest ważna wyłącznie z dowodem zakupu. Czas zakwestionowania reklamacji na podstawie gwarancji wynosi do 31 dni. Niniejsza gwarancja na produkt konsumpcyjny nie ogranicza ani nie zawiesza uprawnień wynikających z niezgodności towaru z umową; gwarancja wyłącza odpowiedzialność sprzedawcy z tytułu rekojmicy za wady fizyczne produktu. Jeżeli podczas okresu gwarancyjnego wystąpi usterka, która nie może być naprawiona, urządzenie zostanie wymienione na nowe lub zostanie zwrócona równowartość zakupu



V plnění směrnice 2002/95/CE, 2002/96/CE a 2003/108/CE, týkající se snížení používání nebezpečných látek elektrických a elektrických spotřebičů a také k odstraňování odpadů: Symbol přeškrtnutého koše, který je na zařízení nebo na obalu znamená, že výrobek na konci jeho životnosti musí být shromážděn odděleně od ostatních odpadů. Proto, bude uživatel muset dát přístroj na konci jeho životnosti do odpovídajících center pro oddělení sběr elektrických a elektrotechnických odpadů, nebo vrátit zpět do maloobchodu při nákupu nového zařízení s podobným druhem. Zasláním vhodné odděleného zařízení do recyklace odpadů, se přispívá ke kompatibilní dispozici s prostředím a zabraňuje se možným negativním dopadům na životní prostředí a na zdraví a přispívá se k opětovnému použití a / nebo recyklaci materiálů, s nimiž je zařízení podobné nebo vhodné. Neoprávněná likvidace výrobku uživatelem zahrnuje použití sankcí na základě platných právních předpisů. Pro další informace týkající se sběrných systémů kontaktujte místní příslušné orgány.

ZÁRUČNÍ PODMÍNKY

Pozor: záruka není platná bez záručního listu nebo faktury.

USTANOVENÍ ZÁRUKY:

1. Na výrobek se poskytuje záruka po dobu 24 měsíců od data zakoupení a to na vady materiálu a výroby.
2. Vyloučeny ze záruky jsou: estetické prvky, baterie, spínače, LED žárovky, odnímatelné části vystavené opotřebení, poškození v důsledku nebalosti, nesprávné použití, nesprávná instalace nebo instalace není v souladu s varováním v návodu k obsluze, nebo v důsledku jeví mimo normálního provozu výrobku. Zejména, a jako příklad, uvádíme, že řezání napájecího kabelu transformátoru nebo skutečnost, zapomenutí dobití olověné baterie produktu, který používáte vede ke zrušení platnosti záruky.
3. Tato záruka je neplatná, pokud s produktem při opravě manipulovala nepovolaná osoba.
4. Záruka znamená nahrazení nebo opravu částí označených jako vadné z výroby, včetně nákladů na práci.
5. Jménem Velamp Industries srl, může celý výrobek být nahrazen stejným modelem nebo alternativním produktem, bez jakéhokoliv prodloužení záruky. Náhrada za bad přímé nebo nepřímé škody jakéhokoliv druhu osobám nebo věcem, při používání výrobku je vyloučeno.
7. Žákazník je zodpovědný za jakékoli přepravní poplatky a rizika.



Svietidlo je možné umiestniť na akýkoľvek statív pomocou otvoru pre skrutku (4) (adaptér nie je súčasťou dodávky). V plnení směrnice 2002/95/CE, 2002/96/CE a 2003/108/CE, týkajúcej sa znižovania používania nebezpečných látok elektrických a elektrických spotrebičov a tiež na odstraňovanie odpadov: Symbol přeškrtnutého koše, který je na zařadení alebo na obale znamená, že výrobok na konci jeho životnosti sa musí zhromažďovať oddelene od ostatných odpadov. Preto bude užívateľ musieť dať prístroj na konci jeho životnosti do príslušných centier pre separovanie zber elektrických a elektrotechnických odpadov, alebo vrátiť späť do maloobchodu pri nákupе nového zariadenia s podobným druhom. Zasláním vhodne oddeleneho zariadenia do recyklácie odpadov sa prispieva ku kompatibilnej dispozícii s prostredím a zabraňuje sa možným negatívnym dopadom na životné prostredie a na zdravie a prispieva sa na opätovné použitie a / alebo recykláciu materiálov, s ktorými je zariadenie podobné alebo vhodné. Neoprávnená likvidácia výrobku užívateľom zahŕňa použitie sankcií na základe platných

πράγμων προδipov. Pre δαλiειe infopmαciε tύkάjύciεc cα ζεβήρjεc cύctέμωv cοντακtύte πριcλύcειe μictέne oργάνjε.

ΖΑΡÚCΗE ΠOΔMIENKJ

Πozο: ζάρjκα nie je πλάτjη bez ζάρjcέnoη lictu aleo fαkτορίjε.

USTANOVENJA ZÁRÚCJ:

Na výtrobok sa poskytuje záruka na dobu 24 mesiacov od dátumu zakúpenia a to na chyby materiálu a výroby.

Vylúčené zo záruky sú: estetické prvky, batérie, spínače, LED žiarovky, odnímateľné časti podliehajúce opotrebovaniu, poškodenie v dôsledku neobanlivosti, nesprávne použitie, nesprávna inštalácia alebo inštalácia nie je v súlade s varovaním v návode na obsluhu, alebo v dôsledku javov mimo novej prevádzky výrobku. Najmä, ako príklad, uvádzame, že rezanie napájacieho kábla transformátora alebo skutočnosť zabúdajú dobíjať olovené batérie produktu, ktoré používate, vedie k zrušeniu platnosti záruky. Táto záruka je neplatná, ak s produktom pri opravě manipulovala nepovoláná osoba. Záruka znamená nahradenie alebo opravu častí označených ako chybné z výroby, vrátane nákladov na prácu.

Menom Velamp Industries srl, môže byť celý výrobok nahradený rovnakým modelom alebo alternatívnym produktom, bez akéhokoľvek predĺženia záruky. Náhrada za buď príamo alebo nepriamo škody akéhokoľvek druhu osobám alebo veciam pri používaní výrobku je vylúčená.

Zákazník je zodpovedný za akékoľvek prepravné poplatky a riziká.

(NL)

INFORMATIE VOOR GEBRUIKERS VAN HUISHOUDELIJKE TOESTELLEN

Op grond van art. 13 van wetsbesluit 25 juli 2005 n. 151 "Uitvoering van de Richtlijnen



2002/96/EG en 2003/108/EG inzake de beperking van het gebruik van gevaarlijke elektrische en elektronische apparatuur en de verwijdering van afvalstoffen" nr. 188 van 20 november 2008 "De ten uitvoerlegging van Richtlijn 2006/66/terzien en accu's"

Het symbool van de elektronische apparaten, batterijen en accu's of op de verpakking geeft aan dat de toestel een batterijen / accu's bevat. Aan het einde van zijn levensduur de batterijen moeten gescheiden ingezameld worden van ander afval. De gebruiker moet daarom deze producten afgeven aan het juiste inzamelpunt, of ze terug brengen naar de winkel. De gescheiden inzameling van het opnieuw opstarten van de apparatuur en batterijen/accu's worden verwijderd om recycling, behandeling en milieuvriendelijke afvalverwerking draagt bij aan het voorkomen van schadelijke effecten op het milieu, de menselijke gezondheid en bevordert het hergebruik en / of recycling van materialen waaruit ze zijn samengesteld.

Illegale verwijdering van de batterij/accu's uit de toestellen is in strijd met de wetgeving en kan mogelijk sancties mee brengen.

GARANTIE

LET OP: De garantie is niet geldig zonder de ontvangst- of aankoopbewijs.

VOORWAARDEN EN GARANTIE

Het toestel heeft een garantie van 24 maanden - behoudens verlenging - vanaf de datum van aankoop tegen materiaal- en fabricage fouten.

Uitsluiting garantie: esthetische onderdelen, batterijen, knoppen, LED's, lampen, afneembare onderdelen die aan slijtage onderhevig, schade veroorzaakt door verwaarlozing, het gebruik of onjuiste installatie niet in overeenstemming met de instructies in de handleiding of op andere wijze veroorzaakt door fenomenen buiten de normale werking van het apparaat.

In het bijzonder en bij wijze van voorbeeld wordt uitdrukkelijk vermeld dat het snijden van de voedingskabel van de transformator of het niet opladen van de lood batterij, niet door de garantie gedekt zal worden.

Deze garantie vervalt als met het apparaat is geknoeid of hersteld door onbevoegden. De garantie dekt de vervanging of reparatie van onderdelen van een erkend dealer, inclusief de werk uren.

Onder voorbehoud zal Velamp Industries Ltd het beschadigde toestel vervangen met het zelfde model of gelijkwaardig model als alternatief product, zonder dat dit een uitbreiding van de garantie inhoud.

Het zullen geen vergoeding van directe of indirecte schade terug betaald worden, van welke aard ook aan personen of goederen, voor het gebruik of niet-gebruik van het toestel

In elk geval de kosten en risico's van het vervoer zullen altijd voor rekening van de koper zijn.

(GR)



Εκπληρώνει τις ντιρεκτιβες 2002/95/CE, 2002/96/CE και 2003/108/CE, σχετικα με τη μειωση της χρησης επιβλαβων υλικων στα ηλεκτρονικα, ηλεκτρικες συσκευες και τη διαειρηση αποβλήτων. Το σμβολο του διαγραμμενου κοδου που υπαρχει στο προιον ή τη συσκευαα υποδηλώνει οτι το προιον στο τελος της λειτουργιας του πρεπει να συλλεγεται χωριστα απο τα υπολοιπα εαζαρτηματα του. Γι' αυτο ο χρησης θα πρεπει να το δωσει σε εξουσιοδοτημενω διαχειριστης ανακυκλωσης ηλεκτρικων και ηλεκτρονικων συσκευων. Ο διαχωρισμος των μερων του προιοντος καθύς και η σωστη διαχειρηση τους μετα το χρono ζωης του με την προωθηση τους

στους αρμοδιους διαχειριστης υλικων συνεισφερει στην προστασια του περιβαλλοντος και της δημιοσιας υγειας και συμβαλλει στην ανακυκλωση των υλικων. Η λανθασμενη διαχειρηση του προιοντος στο τελος της οφελιμης ζωης του μπορει να επηρεσει χωρισως με βση τις διαταξεις των νομων σε ισχυ για τα θεματα αυτα. Για περισσοτερες πληροφοριες για θεματα διαχειρησης τρειων υλικων απευθυνθειτε στις αρμοδιες αρχες.

ΠΡΟΥΠΟΘΕΣΕΙΣ ΕΓΓΥΗΣΗΣ

Η εγγυηση δεν ισχυει χωρις το αποδεικτικο αγορας.

ΟΡΟΙ ΤΗΣ ΕΓΓΥΗΣΗΣ

Το προιον καλυπτεται απο εγγυηση 24 μηνων απο την ημερομηνια αγορας που αφορα αστοχες υλικων και κατασκευης του προιοντος. Εξαιρουται απο την εγγυηση οι μπαταριες, τα LED, οι λαμπιρες, τα κινητα μερη του προβολεα εξαιτιας της αμελειας, της κακης χρησης και εγκαταστασης που δεν συμφορει με τον τροπο και τις οδηγίες αυτου του φυλλοδιου. Ειδικότερα, και σαν παραδειγμα, αναφερεται πως αν καποιος κοιφει το καλωδιο του μετασχηματιστη ή ξεχασει για μεγαλο διαστημα να φορτισει τις μπαταριες μολιβδου του προβολεα τοτε αυτοματως παυει να ισχυει η εγγυηση. Η εγγυηση δεν ισχυει αν ο προβολεας ανοιχτει και επισκευαστει απο μη εξουσιοδοτημενο στομο.

Οι «εγγυηση» οριζεται η αντικατασταση ή επισκευη των μερων του προιοντος που αναγνωριζονται ως ελαττωματικα ή μη λειτουργικα χωρις επιπλεον κοστος για τον πελατη Η VELAMP διατηρει το δικαωιο να αντικαταστησει το προιον με το ιδιο ή καποιο παρεμφερές, χωρις ομως να επεκτεινει παραλληλα την εγγυηση.

Αποχρημωσια για εμσηση ή αμηση (ημια)φορα οποιασδηποτε φωνης, σε αντικειμενα ή προσωπα, απο τη χρηση ή μη χρηση του προιοντος, δεν δινεται. Μεταφορικα εξοδα και το ρισκο των μετακινήσεων του προιοντος βραουνουν αποκλειστικα του πελατη.



Simbolul din aparatele electronice, baterii și acumulatori indică faptul că echipamentele și bateriile / bateriile reîncărcabile în ea, la sfârșitul duratei de viață trebuie colectate separat de alte deșeurile. Uteți, prin urmare, să trebi să fie acordată produselor ședeti au ajuns la echipamentelor, atunci când cumpărâ un produs nou echivalent, pe un unu la unu). Colectarea separată pentru următorea pornire a echipamentului și a bateriilor/acumulatorilor sunt dispuse la reciclare, tratate și eliminate echipamente ambientalmente ajutâ la prevenirea eventualelor efecte negative asupra mediului inconjunturatori și a sănătătii și promovează reutilizarea sau reciclarea materialelor care sunt compuse. Eliminarea ilegală de echipamente, baterii și acumulatori de compota utilizator aplicarea de sancțiuni în conformitate cu legislația și regulamentele în vigoare.

GARANȚIE

ATANȚIE: Garanția nu este valabilă fără primerea sau dovada de cumpărare

TERMENI ȘI GARANȚIE

Unitatea este garantat timp de 24 luni - obiectul extinderii - de la comparâri împotriva defectelor de material și de manodoperă.

Noi nu garantăm piesele estetice, baterii, butoane, LED-uri, lampadine, piese supuse uzurii asportail, daune cauzate de neglijență, utilizarea, instalarea incorectă sau necorespunzătoare respectarea riportae nu cu instrucțiunile de utilizare sau cu toate acestea cauzate de fenomene din afara aparatului normală funcționamto. In mod articular, precum și modul de exemplu, se subliniat în mod expres că faptul că au tăiat cabdul de alimentare al transformatorului, fie prin uitare pentru a reîncarca bateria plumb a produselor care le folosesc sunt de fapt anulează garanția.

Această garanție este nulă în cazul în care unitatea a fost falsificat, cu sau riapto neautorizate de confort.

Garanția acopera inlocuirea sau repararea pieselor recunoscut ca fiind defecte de manodoperă, inclusiv forta de muncă necesară.

La latitudinea de Velamp Industries Ltd. Intregul echipament audio-vizual poate fi inlocuit cu același model sau un produs alternativ, fără ca aceasta săconstituie extindere a garanției.

E Despăgubirea pentru daunele directe sau indirecte de orice natura persoanelor sau bunurilor, pentru utilizarea sau lipsa de utilizare a dispozitivului. In orice caz, costurile și riscurile de transport vor fi supurate de către cumpărător.

(HU)



U skladu provedbe 2002/95/CE, 2002/96/CE i 2003/108/CE direktiva, s obzirom na smanjenje upotrebe opasnih tvari u električnoj i elektroničkoj opremi, kao i odlaganje otpada. Simbol prekržiene kante na uređaju i na pakiranju predstavlja da se uređaj na kraju svog životnog vijeka mora propisano odložiti. Stoga korisnik mora uređaj predati u prikladne centre za separaciju elektronskog i elektroničkog tehničkog otpada, ili vratiti nazad uređaj gdje je kupljen. Takvim odlaganjem nekorisitenih uređaja pridonosi izbjegavanju mogućih negativnih efekata na okoliš i na zdravlje te pridonosi ponovnom korištenju recikliranih materijala. Nepropisano odlaganje proizvoda može aplicirati mjere bazirane po trenutnim zakonskim regulativama. Za više informacija o pravilnom odlaganju elektronskog i elektroničkog otpada kontaktirajte nadležne službe.

JAMSTVENI UVIJETI

POZOR: jamstvo je važeće samo uz predočenje računa.

JAMSTVENE KLAUZULE

1. Proizvod ima jamstvo na 24 mjeseca od datuma kupovine na neispravnosti u materijalu ili proizvodnji.
2. Jamstvo ne pokriva: estetske komponente, baterije, ručice, LED, žarulje, odvojni dijelovi podložni trošenju, štete zbog nepažnje, nepravilne instalacije ili instalacije koja nije u skladu sa upozorenjima i uputstvima za instalaciju ili prouzročavane vanjskim fenomenima. Npr. rezanje kabela za napajanje transformatora ili ako se zaborave napuniti baterije proizvoda dovode do poništenja jamstva.
3. Jamstvo je nevažeće ako je proizvod prepravljen ili popravljen od strane neovlaštenih osoba.
4. Jamstvo predstavlja zamjenu ili popravak komponenata indetificiranih kao neispravne od proizvoda.
5. U ime Velamp Industries srl nahodanju, cijeli proizvod može biti supstituiran istim proizvodom ili nekim drugim proizvodom, bez dodatnog produženja garancije.
6. Naknada za bilo izravne ili neizravne štete bilo koje prirode osobama ili stvarima, za upotrebu ili za obustavu uporabe proizvoda je isključena.
7. Kupac je odgovoran za sve troškove prijevoza i rizike tokom prijevoza.



ELIMINAÇÃO CORRETO DESTE PRODUTO



Participar na proteção do nosso ambiente, eliminando baterias e resíduos de produtos elétricos de forma responsável. Equipamentos elétricos e eletrônicos (REEE) e pilhas não deve ser descartado junto com o lixo doméstico, contate sua prefeitura para descobrir o que fazer para que poluentes não contaminam o meio ambiente. O logotipo é símbolo no produto reflete sua participação na coleta, recuperação, reciclagem e reutilização de resíduos. Pb Baterias Chumbo / CD cádmio / pilhas de mercúrio Hg.

CONDIÇÕES DE GARANTIA

ATENÇÃO: A garantia só é válida se for acompanhada o recibo original de venda.

TERMOS DE GARANTIA

O produto é garantido contra defeitos de fabricação por 24 meses a partir da data de compra indicada no recibo.

Peças estéticas, baterias, cabos, LEDs lâmpadas, peças removíveis, como todas as peças sujeitas a desgaste, o dano criado não negligência, uso ou instalação inadequados ou não em conformidade com as instruções do manual do usar, e em todos os casos causada por eventos externos ou funcionamento normal do produto são cobertos pela garantia. em e, especialmente, como exemplos, o facto de o cabo de alimentação elétrico ou se esqueça de carregar as baterias de chumbo-ácido a cada 3 meses, de facto, cancelar a garantia.

A garantia é nula se o aparelho tiver sido aberto, manuseado e / ou reparados por pessoas não autorizadas.

A garantia é a reparação ou substituição de peças e componentes defeituosos, incluindo o trabalho necessário reiniciando o produto.

VELAMP INDUSTRIES SRL reserva-se o direito de reparar o produto defeituoso ou substituí-lo por um modelo idêntico ou semelhante, sem que esta operação é uma extensão da garantia.

Estão excluídos de qualquer tipo de indemnização ou compensação por quaisquer danos diretos ou indiretos de qualquer natureza se as pessoas ou bens causados pelo uso ou suspensão a utilização do aparelho

Em todos os casos aplicáveis, os custos e riscos de transporte para o cliente.



INFORMATION TILL ANVÄNDARE AV HUSAPPARATER



Enligt art. 13 i lagdekret 25 juli 2005, nr. 151 "Implementering av direktiven 2002/95/CE, 2002/96/CE och 2003/108/CE, som avser minskning av användningen av farliga ämnen i elektrisk och elektronisk utrustning, samt avfalls hantering" och lagstiftningsdekret 188 av 20 november 2008 "Implementering av direktiv 2006/66/EG om batterier, ackumulatorer och relaterat avfall

Den överenskoade soptunnan på utrustningen eller på dess förpackning indikerar att produkten vid slutet av sin livslängd, inklusive det ej löstagbara batteriet, måste samlas in separat från annat avfall. Användaren måste därför leverera produkten som har nått slutet av sin livslängd till lämpliga separata insamlingscentraler för elektronisk och elektronisk avfall, eller returnera den till återförsäljaren vid köp av en ny apparat av motsvarande typ, på en till en basis.

Adekvat separat insamling för efterföljande sändning av den avvecklade utrustningen till miljöanpassad återvinning, behandling och kassering hjälper till att undvika eventuella negativa effekter på miljön och hälsan och främjar återanvändning och/eller återvinning av materialen den är gjord av utrustningen.

Olaglig kassering av utrustning, batterier och ackumulatorer av användaren innebär tillämpning av de sanktioner som avses i gällande lagstiftning.

VILLKOR FÖR GARANTIE

OB: Garantin gäller inte utan kvitto eller köpefaktura.

KLAUSULER OG GARANTI

1. Apparaten är garanterad i 24 månader - om den inte förlängs - från inköpsdatum mot material- och tillverkningsfel.
2. Estetiska delar, batterier, knoppar, lysdioder, glödlampor, löstagbara delar som utsätts för slitage, skador orsakade av forsummelse, användning, felaktig eller felaktig installation som inte överensstämmer med varningarna i bruksanvisningen är undantagna från garantin eller i alla fall orsakas av fenomen utanför apparatens normala drift. I synnerhet, och som exempel, påpekas det uttryckligen att om man klipper av transformatorns nätsladd eller glömmar att ladda blybatterierna i de produkter som använder dem i praktiken upphäver garantin.
3. Garantin upphör att gälla om apparaten har manipulerats eller reparerats av obehörig personal.
4. Garantin inkluderar utbyte eller reparation av komponenter som erkänts som tillverkningsfel, inklusive nödvändigt arbete.
5. Enligt Velamp Industries srls gottfinnande kan hela utrustningen ersättas med samma modell eller alternativt produkt, utan att detta utgör en förlängning av garantin.
6. Ersättning för direkta eller indirekta skador av något slag på personer eller saker, på grund av användning eller avbrytande av användning av apparaten är utesluten
7. Kostnader och risker för transporten står i alla fall av köparen



INFORMACIJE UPORABNIKOM GOSPODINJSKE OPREME



V skladu s čl. 26 zakonodajnega odloka z dne 14. marca 2014, št. 49 »Zvezanje Direktive 2012/19/EU o odpadni elektrini in elektronski opremi (OEEU)« Symbol prečrtanega smetnjaka na kolesih, prikazan na opremi ali na njeni embalaži, pomeni, da je treba izdelek zbirati ločeno od drugih na odpadki po koncu uporabne življenjske dobe. Uporabnik mora zato obšluzeno opremo oddati na ustrezne komunale centre za ločeno zbiranje elektrotehničnih in elektronskih odpadkov.

Kot alternativo samoupravljanju je možno opremo, ki jo želite odjuniti, dostaviti prodajalcu, ob nakupu nove opreme enakovrednega tipa. Pri trgovcih z elektronskimi izdelki s prodajno površino najmanj 400 m² je možna tudi brezplačna dobava elektronskih izdelkov, ki so manjši od 25 cm, za odlaganje, brez obveznosti odkupa. Ustrezno ločeno zbiranje za naknadno pošiljanje razgrajene opreme v recikliranje, obdelavo in okolju prijazno odlaganje prispeva k preprečevanju možnih negativnih učinkov na okolje in zdravje ter spodbuja ponovno uporabo in/ali recikliranje materialov, iz katerih je oprema izdelana. Nezakonito odlaganje izdelka s strani uporabnika pomeni uporabo sankcij v skladu z veljavno zakonodajo. Velamp Industries s.r.l. se je odločilo pridružiti konzorciju ECOPEP - Nacionalnemu konzorciju za ravnanje z odpadno električno in elektronsko opremo (OEEU) - pred baterijami in akumulatorji (R.I.P.A.) - primarni kolektivni sistem, ki potrošnikom zagotavlja pravilno obdelavo in predelavo OEEU ter spodbujanje politič usmerjen v varstvo okolja.

GARANCJSKI POGOJI

POZOR: Garancija ni veljavna brez potrdila ali računa o nakupu.

KLAUZULE IN GARANCIJA

1. Garancija za aparat velja 24 mesecev – razen če je podaljšana – od datuma nakupa proti napakam v materialu in izdelavi.
2. Estetski deli, baterije, gumbi, LED diode, žarnice, odstranljivi deli, ki so izpostavljeni obrabi, poškodbe zaradi malomarnosti, uporabe, nepravilne ali neustrezne namesitve, ki niso v skladu z opozorili v knjižici z navodili, so izključeni iz garancije ali v vsakem primeru povzročeni zaradi pojavov, ki niso povezani z normalnim delovanjem naprave. Zlasti in kot primer je izrecno navedeno, da prerez napajalnega kabla transformatorja ali pozaba na polnjenje svinčnih baterij izdelkov, ki jih dejansko uporabljajo, razveljavi garancijo.
3. Garancija preneha veljati, če je aparat posegala ali ga je popravilo nepooblaščen osebje.
4. Garancija pomeni zamenjavo ali popravilo komponent, priznanih kot proizvodne napake, vključno s potrebnim delom.
5. Po presoji Velamp Industries srl se lahko celotna oprema zamenja z enakim modelom ali alternativnim izdelkom, ne da bi to pomenilo podaljšanje garancije.
6. Nadomestilo za neposredno ali posredno kakršno koli škodo ljudem ali stvarim zaradi uporabe ali prekinitev uporabe naprave je izključeno.
7. V vsakem primeru transportne stroške in tveganje nosi kupec



Distribuito da: VELAMP INDUSTRIES SRL
Viale Italia 59 - 20094 Corsico (MI) Italy
info@velamp.com - www.velamp.com