



PACKING	INNER	MASTER
/	pcs	pcs
Colour box	4	4



TECHNISCHE DATEN

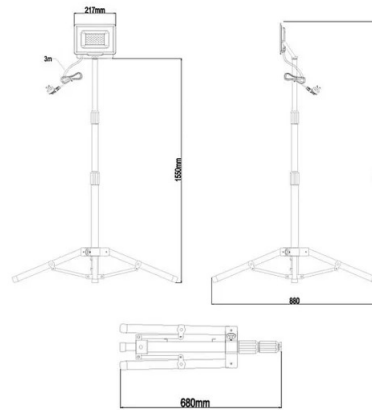
Name	WAINGRO + TRIPOD
Stromversorgung	220V AC
Stromversorgung vorgesehen	YES
Art der bereitgestellten Energieversorgung	POWER CABLE
Lichtquelle	2835 SMD LED
Leistung der Beleuchtung (W)	50
Elektrizitätsverbrauch (W)	50
Lumen	4250
IRC	>80
Helle Farbe	6500K
Umfang (m)	20
Lichtstrahl	DIFFUSE
Inklusive Lampe	YES
LED-Lebensdauer (Stunden)	25000
Abstrahlwinkel (°)	100°
Länge des Stromkabels (cm)	300
Kabelabschnitt	H05RN-F3G1.0
Schalter	NO
Funktionen	ON/OFF
Stecker	Type E / F - 2 pin (EU Hybrid)
IP-Schutz	IP65
Isolationsklasse	I
Dimmbarkeit	NOT DIMMABLE
Farbe	RED
Material	ALUMINIUM
Containerprodukt (Energieklasse)	F
Inklusive Zubehör	Kabel
Garantie	2 YEARS
Breite (mm)	880
Tiefe (mm)	880
Höhe (mm)	1730
Nettogewicht (Kg)	2.704

BESCHREIBUNG

Leistung: Der energiesparende 50W / 4000 Lumen LED-Scheinwerfer beleuchtet die Baustelle mit kaltweißem Licht (6500K) und sorgt auch im Freien für optimale Arbeitsbedingungen (IP65); durchschnittliche Lebensdauer von 25.000 Stunden bei geringem Stromverbrauch. Praktisch überall einsetzbar: Die tragbare Lampe eignet sich für Arbeiten im Freien, auf der Baustelle, in der Werkstatt, im Garten, auf dem Campingplatz oder in der Garage. Sie ist wasserdicht und sowohl für den Innen- als auch für den Außenbereich geeignet. Einfache Handhabung: Ausziehbares und leicht verstellbares Metallstativ; breite Basis für mehr Stabilität. Maximale Auszugslänge: 173 cm. Ganz einfach: Die Baustellenleuchte ist mit einem langen 3 Meter langen Neopren-Stromkabel (H05RN-F 3G1.0mm²) ausgestattet, das an jede europäische Steckdose (Schuko-Steckdose) angeschlossen werden kann. Abstrahlwinkel: 100° (Flutlicht); Geeignet für: Grillfeste, Fotoshootings, Partybeleuchtung, Baustellenbeleuchtung, Garagenbeleuchtung usw.

LOGISTIKDATEN

Art der Verpackung	Colour box
Länge der Packung (mm)	160
Breite der Packung (mm)	200
Höhe der Packung (mm)	670
Gewicht des verpackten Produkts (kg)	3.236
Innere Länge (cm)	40
Innere Höhe (cm)	69
Menge im Inneren	4
Bruttogewicht innen (kg)	13.870
ITF INNER	18003910113432
Menge im Master	4
Wie viele Stücke auf einer 80x120 Palette (pz)	48
INTRASTAT-Code	94054210



EASY TO CARRY

OPEN MOUNTED

COMPACT



SCHUKO
220/240V
50W

3m



ADVANCED RADIATOR, SAFE TO USE
25000 HOURS OF SERVICE LIFE

