



PACKING	INNER	MASTER
/	pcs	pcs
	1	5

**15.000 LUMEN**  
∠ 120°

**150W**  
LED SMD 2835

220-240V ~ 50/60 Hz

**IP65**

**120° FLOOD**

**ENERGY SAVING**

**4000K**  
COOL WHITE



## TECHNISCHE DATEN

Energieklasse	E
Code eprel	1844426
Link db eprel	<a href="http://eprel.ec.europa.eu/qr/1844426">http://eprel.ec.europa.eu/qr/1844426</a>
Garantie	2 YEARS
Breite (mm)	310
Tiefe (mm)	310
Höhe (mm)	60
Nettogewicht (Kg)	1.330

## BESCHREIBUNG

**Energieeinsparung:** Velamp LED-Industrielampen verwenden SMD-LEDs der neuesten Generation mit einer Lichtausbeute von 100 lm/W und erreichen die Energieeffizienz E. Durch den Ersatz herkömmlicher Halogenlampen (HQL) und Quecksilberdampf lampen (HQL) können 70–80 % eingespart werden. Energiekosten bei gleicher Lichtleistung. **Treiberlose Technologie:** Die Velamp HIGHBAY-Lampe verfügt über keinen Treiber, sondern über ein elektronisches Netzteil (DOB), das eine hervorragende Widerstandsfähigkeit gegen Spannungsspitzen sowie eine hervorragende Zuverlässigkeit bietet. **Hervorragende Wärmeableitung:** Die Velamp HIGHBAY-Lampe besteht aus hochwertigem Aluminiumdruckguss und die gesamte Lampe ist ein Kühlkörper für eine effizientere und schnellere Ableitung. Eine gute Wärmeableitung kann die Elektronik der Lampe schützen und eine stabile Leistung und längere Lebensdauer (54.000 Stunden Lebensdauer) gewährleisten. Sie kann überall installiert werden: Dank IP65-Schutz eignet sich die HIGHBAY Velamp Lampe für Lagerhallen, Fabriken, Garagen, Werkstätten, Supermärkte, Logistikzentren, Ausstellungshallen, Turnhallen, Docks, Häfen, Innenhöfe, Bauernhöfe, Baustellen. ... Die Installation ist in wenigen Minuten ganz einfach: Stecken Sie einfach das mitgelieferte Kabel in die Steckdose!



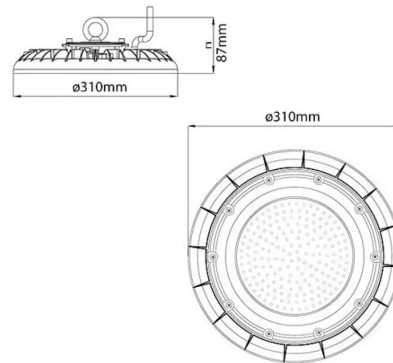
<b>15.000 LUMEN</b> $\angle 120^\circ$	<b>150W</b> LED SMD 2835	220-240V ~ 50/60 Hz	<b>IP65</b>
	<b>120° FLOOD</b>	<b>ENERGY SAVING</b>	<b>4000K</b> COOL WHITE

**ENERGY**  
**VELAMP**  
 IS790-4000K

A	
B	
C	
D	
<b>E</b>	<b>E</b>
F	
G	

**150**  
 kWh/1000h

2019/2015



**ADVANCED RADIATOR, SAFE TO USE**  
54000 HOURS OF SERVICE LIFE

