



PACKING	INNER	MASTER
/	pcs	pcs
Colour Box	6	24



TECHNISCHE DATEN

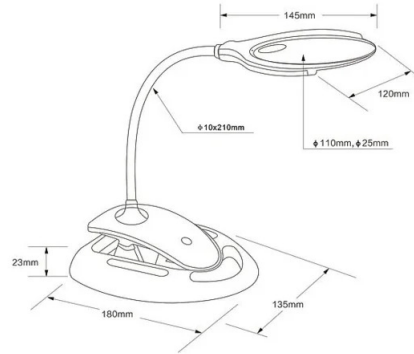
Stromversorgung	RECHARGEABLE BATTERIES
Stromversorgung vorgesehen	NO
Akku-Typ	OTHER
Stack-Technologie	LI-PO
Nennspannung (V)	3,7
Kapazität der Batterie (mAh)	400
Mitgelieferte Batterien	(INCLUDED)
Leistungsakku (Wh)	1.48
Batteriekategorie	9
Gewicht der Batterie (kg)	0.010
Aufladezeit (h)	3
Maximale Autonomie (h)	6
LED-Menge	6
Lichtquelle	SMD LED
Leistung der Beleuchtung (W)	0.5
Lumen	60
Helle Farbe	6000K
Lichtstrahl	DIFFUSE
Inklusive Lampe	(INCLUDED)
Länge des Stromkabels (cm)	120
Schalter	YES
Isolationsklasse	III
Dimmbarkeit	DIMMABLE
Herkunftsland	CHINA
Material	PLASTIC - ABS
Normen	UN3481
Garantie	2 YEARS
Breite (mm)	220
Tiefe (mm)	135
Höhe (mm)	300
Nettogewicht (Kg)	0.325

BESCHREIBUNG

3-fache/8-fache Vergrößerungsglas: Leistungsstarke, bruchsichere Acryloptik mit 3-facher Haupt- und 8-facher Zusatzvergrößerung. Absolut verzerrungsfreie Sicht, sodass Sie selbst feinste Details mit außergewöhnlicher Klarheit erkennen können. 6-LED-Lampe mit einstellbarer Helligkeit: Energiesparende 6-LED-Lampe mit per Berührungsschalter einstellbarer Helligkeit. Ideal für Arbeiten im Nahbereich, Hobbys und Bastelarbeiten wie Nähen, Stricken und Häkeln sowie zum Lesen – augenschonend. Berührungsschalter: Zum Ein- und Ausschalten der Lampe einfach berühren. Durch langes Drücken lässt sich die Helligkeit anpassen. Kann auch als Tischlampe verwendet werden. Wiederaufladbarer Akku: Eingebauter 400-mAh-Lithium-Polymer-Akku (Micro-USB-Ladekabel im Lieferumfang enthalten). Kann auch als Notleuchte verwendet werden (bis zu 6 Stunden Akkulaufzeit). 2-in-1-Design: Ausgestattet mit einem Clip und einem Tischadapter, kann es an einem Regal befestigt oder auf einer Oberfläche platziert werden.

LOGISTIKDATEN

Art der Verpackung	Colour Box
Länge der Packung (mm)	140
Breite der Packung (mm)	140
Höhe der Packung (mm)	200
Gewicht des verpackten Produkts (kg)	0.430
Innere Breite (cm)	46
Innere Länge (cm)	43
Innere Höhe (cm)	22
Menge im Inneren	6
Bruttogewicht innen (kg)	2.900
ITF INNER	18003910107806
Master-Länge (cm)	61
Masterbreite (cm)	46
Meisterhöhe (cm)	45
Menge im Master	24
Master Bruttogewicht (kg)	12.700
ITF-MEISTER	28003910107803
Wie viele Stücke auf einer 80x120 Palette (pz)	144
INTRASTAT-Code	90138080
DEEE	0.06
ÖKOLOGISCHE TARIFE 2025	MLUMI020000
Herkunftsland	CHINA



MAGNIFIER LENS
3X 8X

TOUCH SWITCH

RECHARGEABLE

6 LED

2 in 1
BASE FOR TABLE TABLE CLIP



Laptop ADAPTOR 5V 1A MAX (NOT INCLUDED) Computer

USB Connect to Power Up

