



PACKING ☐ / ☑	INNER ☐ pcs	MASTER ☐ pcs
Polybag	12	192



DATOS TÉCNICOS

Suministro eléctrico	NO
Protección IP	IP68
País de origen	CHINA
Material	PLASTIC - PC
Garantía	2 YEARS
Anchura (mm)	70
Profundidad (mm)	25
Altura (mm)	25
Peso neto (Kg)	0.025

DESCRIPCIÓN

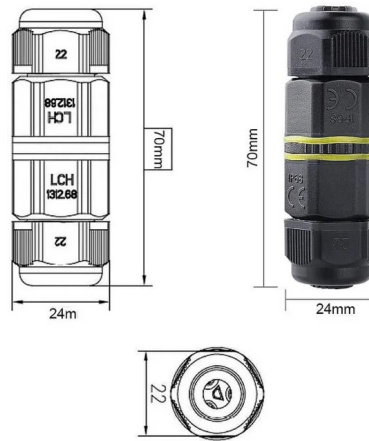
Conector exterior para caja de conexiones estanca. Conector exterior IP68, Ø 5-12 mm. Para iluminación de jardín y terraza. Excelente material: el conector está hecho de caucho de silicona PA66 + de alta resistencia, diseñado para uso doméstico, de jardín o agrícola; adecuado para iluminación exterior con conexión rápida y cableado externo. Diseño profesional a prueba de agua, el grado de impermeabilidad es IP68 y tiene función a prueba de fuego, función a prueba de polvo, función a prueba de golpes, estas funciones aseguran que se pueda usar bajo el sol o en días lluviosos. Conexión de cable: para tamaño de cable: H05RN-F 3G1.5mm² máx.; Conexión de cable de 2 o 3 pines, muy adecuado para conexión rápida para iluminación exterior y cableado externo; Corriente máx.: 24 A y 450 V; Temperatura de funcionamiento: -30 °C - +80 °C. Fácil instalación: Sin herramientas de instalación adicionales, se puede instalar rápidamente con un destornillador, aunque los no profesionales también pueden realizar la instalación de forma sencilla.

DATOS LOGÍSTICOS

Tipo de envase	Polybag
Longitud del paquete (mm)	20
Anchura del envase (mm)	100
Altura del paquete (mm)	200
Peso del producto envasado (kg)	0.400
Anchura interior (cm)	37
Longitud interior (cm)	17
Altura interior (cm)	11
Cantidad en interior	12
Peso bruto interior (kg)	4.800
ITF INTERIOR	18003910102238
Longitud principal (cm)	33
Anchura principal (cm)	37
Altura maestra (cm)	44
Cantidad en master	192
Peso bruto principal (kg)	76.800

DATOS LOGÍSTICOS

MAESTRO ITF	28003910102235
Código INTRASTAT	39269097
BAREMOS ECOLÓGICOS 2025	N/A
País de origen	CHINA



Kabeldurchmesser/Cable diameter:

- 1. Φ 5-10mm
- 2. Φ 9-12mm

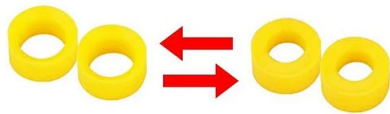


Spring Terminal Block
Easy to connectors

Further improved material
Longer life



Further improved material Longer
life-Rubber waterproof ring



Einstellbare spannratze

