

**FICHA PRODUCTO**
**WAINGRO + TRIPOD: Proyector LED SMD 50W IP65, negro 4000K con trípode y cable de 3m**


PACKING	INNER	MASTER
/	pcs	pcs
<b>Colour box</b>	<b>4</b>	<b>4</b>



## DATOS TÉCNICOS

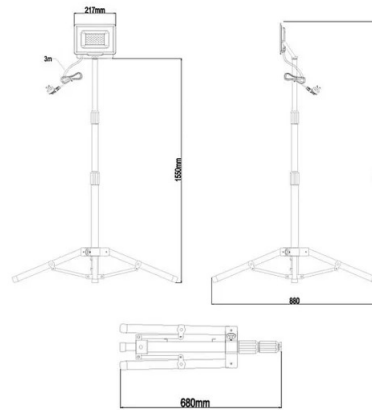
Nombre	WAINGRO + TRIPOD
Alimentación	220V AC
Suministro eléctrico	YES
Tipo de alimentación suministrada	POWER CABLE
Fuente de luz	2835 SMD LED
Potencia de iluminación (W)	50
Consumo de electricidad (W)	50
Lumen	4250
IRC	>80
Color claro	6500K
Alcance (m)	20
Haz luminoso	DIFFUSE
Lámpara incluida	YES
Vida útil de los LED (horas)	25000
Ángulo del haz (°)	100°
Longitud del cable de alimentación (cm)	300
Sección del cable	H05RN-F3G1.0
Interruptor	NO
Funciones	ON/OFF
Enchufe	Type E / F - 2 pin (EU Hybrid)
Protección IP	IP65
Clase de aislamiento	I
Regulabilidad	NOT DIMMABLE
Color	RED
Material	ALUMINIUM
Producto contenedor (clase energética)	F
Accesorios incluidos	Cable
Garantía	2 YEARS
Anchura (mm)	880
Profundidad (mm)	880
Altura (mm)	1730
Peso neto (Kg)	2.704

## DESCRIPCIÓN

Potencia: El foco LED de bajo consumo de 50 W / 4000 lúmenes ilumina la obra con una luz blanca fría (6500 K) y garantiza condiciones de trabajo óptimas, incluso en exteriores (IP65); vida útil media de 25.000 horas con bajo consumo. Prácticamente en cualquier lugar: Esta lámpara portátil es útil para trabajos al aire libre, en la obra, en el taller, en el jardín, en el camping o en el garaje. Además, es resistente al agua y apta para uso tanto en interiores como en exteriores. Fácil de usar: Trípode metálico extensible y fácilmente ajustable; base ancha para mayor estabilidad. Extensión máxima: 173 cm. Sencillo: la lámpara de obra está equipada con un cable de alimentación de neopreno de 3 metros de largo (H05RN-F 3G1,0 mm<sup>2</sup>), que se puede conectar a cualquier enchufe europeo (enchufe Schuko). Ángulo del haz: 100° (proyector); Adecuado para: barbacoas, sesiones de fotos, iluminación de fiestas, iluminación de sitios de construcción, iluminación de garajes, etc.

## DATOS LOGÍSTICOS

Tipo de envase	Colour box
Longitud del paquete (mm)	160
Anchura del envase (mm)	200
Altura del paquete (mm)	670
Peso del producto envasado (kg)	3.236
Longitud interior (cm)	40
Altura interior (cm)	69
Cantidad en interior	4
Peso bruto interior (kg)	13.870
ITF INTERIOR	18003910113432
Cantidad en master	4
Cuántas piezas en un palé de 80x120 (pz)	48
Código INTRASTAT	94054210



**EASY TO CARRY**

OPEN MOUNTED

COMPACT



SCHUKO  
220/240V  
50W

3m



**ADVANCED RADIATOR, SAFE TO USE**  
25000 HOURS OF SERVICE LIFE

