



PACKING	INNER	MASTER
/	pcs	pcs
	<b>1</b>	<b>5</b>

**15.000 LUMEN**  
 ∠ 120°

**150W**  
LED SMD 2835

220-240V ~ 50/60 Hz

**IP65**

**120° FLOOD**

**ENERGY SAVING**

**4000K**  
COOL WHITE



ENERGY CLASS:



## DATOS TÉCNICOS

Clase de energía	E
Código eprel	1844426
Enlace db eprel	<a href="http://eprel.ec.europa.eu/qr/1844426">http://eprel.ec.europa.eu/qr/1844426</a>
Garantía	2 YEARS
Anchura (mm)	310
Profundidad (mm)	310
Altura (mm)	60
Peso neto (Kg)	1.330

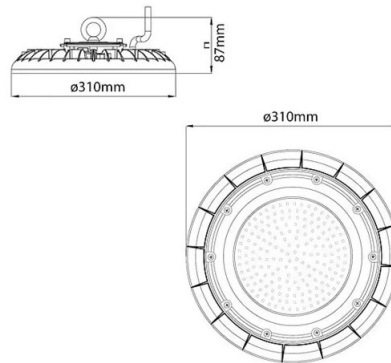
## DESCRIPCIÓN

**Ahorro energético:** Las lámparas industriales Velamp LED utilizan LED SMD de última generación con una eficiencia luminosa de 100 lm/W, consiguiendo una eficiencia energética E. La sustitución de las tradicionales lámparas halógenas (HQI) y lámparas de vapor de mercurio (HQL) puede ahorrar entre un 70-80% costes de energía con la misma potencia luminosa. **Tecnología driverless:** La lámpara Velamp HIGHBAY no dispone de driver sino de una fuente de alimentación electrónica (DOB) que ofrece una excelente resistencia a los picos de tensión además de una excelente fiabilidad. **Excelente disipación de calor:** la lámpara Velamp HIGHBAY está hecha de aluminio fundido a presión de alta calidad y toda la lámpara es un disipador de calor para una disipación más eficiente y rápida. Una buena disipación de calor puede proteger los componentes electrónicos de la lámpara y garantizar un rendimiento estable y una vida útil más larga (54.000 horas de vida útil). Se puede instalar en cualquier lugar: gracias a la protección IP65, la lámpara HIGHBAY Velamp es adecuada para almacenes, fábricas, garajes, talleres, supermercados, centros logísticos, salas de exposiciones, gimnasios, muelles, puertos, patios, granjas, obras de construcción... Se puede instalar fácilmente en tan solo unos minutos: ¡simplemente conecte el cable suministrado a la fuente de alimentación!



<b>15.000 LUMEN</b> $\angle 120^\circ$	<b>150W</b> <small>LED SMD 2835</small>	 <small>220-240V ~ 50/60 Hz</small>	 <b>IP65</b>
	 <b>120° FLOOD</b>	 <b>ENERGY SAVING</b>	<b>4000K</b> <small>COOL WHITE</small>

<b>VELAMP</b> IS790-4000K	
A B C D <b>E</b> F G	
<b>150</b> kWh/1000h	 <small>2019/2015</small>



**ADVANCED RADIATOR, SAFE TO USE**  
54000 HOURS OF SERVICE LIFE

