






PACKING 	INNER  pcs	MASTER  pcs
<b>Polybag</b>	<b>12</b>	<b>192</b>



## DONNÉES TECHNIQUES

Alimentation électrique fournie	NO
Protection IP	IP68
Pays d'origine	CHINA
Matériau	PLASTIC - PC
Garantie	2 YEARS
Largeur (mm)	70
Profondeur (mm)	25
Hauteur (mm)	25
Poids net (Kg)	0.025

## DESCRIPTION

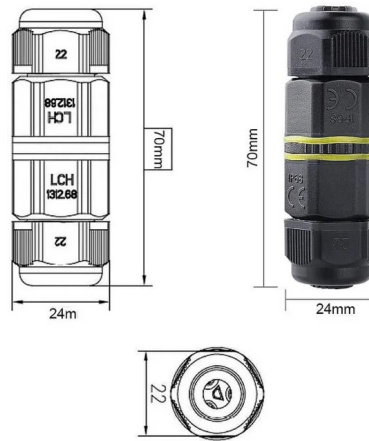
Connecteur extérieur pour boîte de jonction étanche. Connecteur extérieur IP68, Ø 5-12 mm. Pour éclairage de jardin et de terrasse. Étanchéité IP68, rondelles en caoutchouc. Résistant à l'humidité et à la poussière. Conception professionnelle étanche, son indice d'étanchéité est IP68 et possède des fonctions de résistance au feu, à la poussière et aux chocs ; ces fonctions garantissent que le connecteur peut être utilisée au soleil ou par temps de pluie. Connexion par câble : pour une taille de câble : H05RN-F 3G1,5 mm<sup>2</sup> max. ; connexion par câble à 2 ou 3 bornes, très adapté pour une connexion rapide pour l'éclairage extérieur et le câblage externe ; courant max. : 24 A et 450 V ; température de fonctionnement : -30 °C à +80 °C. Installation facile : sans outils supplémentaires, un simple tournevis suffit pour une installation rapide, même pour les non-professionnels.

## DONNÉES LOGISTIQUES

Type d'emballage	Polybag
Longueur de l'emballage (mm)	20
Largeur de l'emballage (mm)	100
Hauteur de l'emballage (mm)	200
Poids du produit emballé (kg)	0.400
Largeur intérieure (cm)	37
Longueur intérieure (cm)	17
Hauteur intérieure (cm)	11
Quantité à l'intérieur	12
Poids brut intérieur (kg)	4.800
ITF INNER	18003910102238
Longueur du maître (cm)	33
Largeur du maître (cm)	37
Hauteur du maître (cm)	44
Quantité dans le master	192
Poids brut principal (kg)	76.800
ITF MASTER	28003910102235

## DONNÉES LOGISTIQUES

Code INTRASTAT	39269097
BARÈME ÉCOLOGIQUE 2025	N/A
Pays d'origine	CHINA



Kabeldurchmesser/Cable diameter:

- 1.  $\Phi$ 5-10mm
- 2.  $\Phi$ 9-12mm

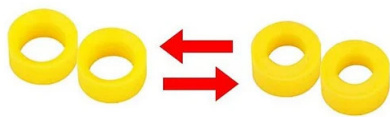


Spring Terminal Block  
Easy to connectors

Further improved material  
Longer life



Further improved material Longer  
life-Rubber waterproof ring



Einstellbare spannratze

