



| PACKING           | INNER    | MASTER   |
|-------------------|----------|----------|
| /                 | pcs      | pcs      |
| <b>Colour box</b> | <b>4</b> | <b>4</b> |



## DONNÉES TECHNIQUES

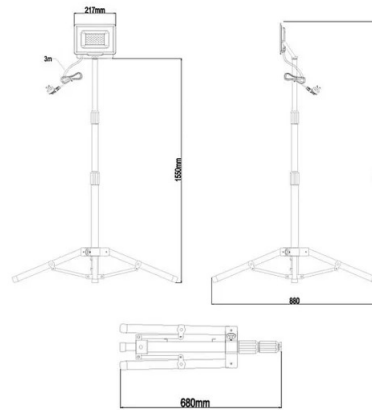
|   |                                |
|---|--------------------------------|
| Nom                                       | WAINGRO + TRIPOD               |
| Alimentation électrique                   | 220V AC                        |
| Alimentation électrique fournie           | YES                            |
| Type d'alimentation électrique fournie    | POWER CABLE                    |
| Source d'éclairage                        | 2835 SMD LED                   |
| Puissance d'éclairage (W)                 | 50                             |
| Consommation d'électricité (W)            | 50                             |
| Lumen                                     | 4250                           |
| IRC                                       | >80                            |
| Couleur claire                            | 6500K                          |
| Portée (m)                                | 20                             |
| Faisceau lumineux                         | DIFFUSE                        |
| Lampe incluse                             | YES                            |
| Durée de vie des LED (heures)             | 25000                          |
| Angle du faisceau (°)                     | 100°                           |
| Longueur du câble d'alimentation (cm)     | 300                            |
| Section de câble                          | H05RN-F3G1.0                   |
| Interrupteur                              | NO                             |
| Fonctions                                 | ON/OFF                         |
| Fiche                                     | Type E / F - 2 pin (EU Hybrid) |
| Protection IP                             | IP65                           |
| Classe d'isolation                        | I                              |
| Gradation                                 | NOT DIMMABLE                   |
| Couleur                                   | RED                            |
| Matériau                                  | ALUMINIUM                      |
| Produit conteneurisé (classe énergétique) | F                              |
| Accessoires inclus                        | Câble                          |
| Garantie                                  | 2 YEARS                        |
| Largeur (mm)                              | 880                            |
| Profondeur (mm)                           | 880                            |
| Hauteur (mm)                              | 1730                           |
| Poids net (Kg)                            | 2.704                          |

## DESCRIPTION

Puissance : Le projecteur LED écoénergétique de 50 W / 4000 lumens éclaire le chantier avec une lumière blanche froide (6500 K) et assure des conditions de travail optimales, même à l'extérieur (IP65) ; durée de vie moyenne de 25 000 heures avec une faible consommation. Pratiquement partout : cette lampe portable est utile pour les travaux extérieurs, sur les chantiers, dans l'atelier, au jardin, au camping ou au garage. Étanche, elle convient aussi bien à l'intérieur qu'à l'extérieur. Facile d'utilisation : trépied métallique extensible et facilement réglable ; large base pour une meilleure stabilité. Extension maximale : 173 cm. Simple : la lampe de chantier est équipée d'un long câble d'alimentation en néoprène de 3 mètres (H05RN-F 3G1.0mm2), qui peut être connecté à n'importe quelle prise européenne (prise Schuko). Angle de faisceau : 100° (projecteur) ; Convient pour : barbecues, séances photo, éclairage de fêtes, éclairage de chantiers, éclairage de garages, etc.

## DONNÉES LOGISTIQUES

|  |                |
|--|----------------|
| Type d'emballage                                 | Colour box     |
| Longueur de l'emballage (mm)                     | 160            |
| Largeur de l'emballage (mm)                      | 200            |
| Hauteur de l'emballage (mm)                      | 670            |
| Poids du produit emballé (kg)                    | 3.236          |
| Longueur intérieure (cm)                         | 40             |
| Hauteur intérieure (cm)                          | 69             |
| Quantité à l'intérieur                           | 4              |
| Poids brut intérieur (kg)                        | 13.870         |
| ITF INNER  | 18003910113432 |
| Quantité dans le master                          | 4              |
| Combien de pièces sur une palette de 80x120 (pz) | 48             |
| Code INTRASTAT                                   | 94054210       |



### EASY TO CARRY

OPEN MOUNTED

COMPACT



SCHUKO  
220/240V  
50W

3m



ADVANCED RADIATOR, SAFE TO USE  
25000 HOURS OF SERVICE LIFE

