

PACKING /	INNER pcs	MASTER pcs
Colour Box	1	5



DONNÉES TECHNIQUES

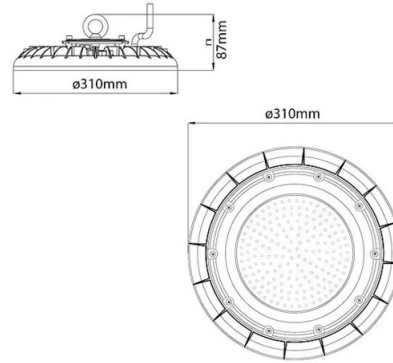
Nom	WELLS
Alimentation électrique	220V AC
Alimentation électrique fournie	YES
Type d'alimentation électrique fournie	POWER CABLE
Source d'éclairage	2835 SMD LED
Puissance d'éclairage (W)	150
Consommation d'électricité (W)	150
Lumen	15000
IRC	>80
Couleur claire	4000K
Portée (m)	10
Faisceau lumineux	DIFFUSE
Durée de vie des LED (heures)	50.000
Angle du faisceau (°)	120
Longueur du câble d'alimentation (cm)	30
Section de câble	H05RN-F 3G1.0mm2
Fonctions	ON/OFF
Protection IP	IP65
Résistance mécanique (IK)	IK08
Classe d'isolation	I
Gradation	NOT DIMMABLE
Couleur	BLACK
Pays d'origine	CHINA
Code eprel	1844426
Classe énergétique	E
Fiche Eprel PDF	https://storage.onpage.it/a55e0fc734cb98711b4b5d67fa0c23c39740ef6c/Fiche_1844426_FR.pdf
Lien db eprel	https://eprel.ec.europa.eu/qr/1844426
Garantie	2 YEARS
Largeur (mm)	310
Profondeur (mm)	310
Hauteur (mm)	60
Poids net (Kg)	1.330

DESCRIPTION

Économies d'énergie : les lampes industrielles LED Velamp utilisent des puces LED SMD de dernière génération avec une efficacité lumineuse de 100 lm/W, atteignant une efficacité énergétique de E. En remplaçant les lampes halogènes traditionnelles (HQL) et les lampes à vapeur de mercure (HQL), elles permettent d'économiser 70 à 80 % sur les coûts énergétiques pour un même rendement lumineux. Technologie sans pilote : La lampe HIGHBAY Velamp ne possède pas de pilote mais une alimentation électronique (DOB) qui offre une excellente résistance aux pics de tension ainsi qu'une excellente fiabilité. Dissipation thermique optimale : La lampe HIGHBAY Velamp est fabriquée en aluminium moulé sous pression de haute qualité. Entièrement conçue comme un dissipateur thermique, elle assure une dissipation plus efficace et plus rapide de la chaleur. Cette bonne dissipation thermique protège les composants électroniques de la lampe et garantit un fonctionnement stable et une durée de vie prolongée (jusqu'à 54 000 heures). Installation possible partout : grâce à sa protection IP65, le luminaire HIGHBAY Velamp convient aux entrepôts, usines, garages, ateliers, supermarchés, centres logistiques, halls d'exposition, gymnases, quais, ports, cours, fermes, chantiers de construction... Il s'installe facilement en quelques minutes : il suffit de connecter le câble fourni au réseau électrique !

DONNÉES LOGISTIQUES

Type d'emballage	Colour Box
Longueur de l'emballage (mm)	320
Largeur de l'emballage (mm)	320
Hauteur de l'emballage (mm)	60
Poids du produit emballé (kg)	1.475
Longueur intérieure (cm)	34
Hauteur intérieure (cm)	33
Quantité à l'intérieur	1
Poids brut intérieur (kg)	7.900
ITF INNER	18003910113524
Quantité dans le master	5
Combien de pièces sur une palette de 80x120 (pz)	120
Code INTRASTAT	94054210
DEEE	0.42
BARÈME ÉCOLOGIQUE 2025	MLUMI030000
Pays d'origine	CHINA



ADVANCED RADIATOR, SAFE TO USE
54000 HOURS OF SERVICE LIFE

