



PACKING	INNER	MASTER
/	pcs	pcs
	1	5

**15.000 LUMEN**  
 $\angle 120^\circ$

**150W**  
LED SMD 2835

220-240V ~ 50/60 Hz

**IP65**

**120° FLOOD**

**ENERGY SAVING**

**4000K**  
COOL WHITE



ENERGY CLASS:



## DATI TECNICI

Classe energetica	E
Codice eprel	1844426
Link db eprel	<a href="http://eprel.ec.europa.eu/qr/1844426">http://eprel.ec.europa.eu/qr/1844426</a>
Garanzia	2 YEARS
Larghezza (mm)	310
Profondità (mm)	310
Altezza (mm)	60
Peso netto (Kg)	1.330

## DESCRIZIONE

Risparmio energetico: le lampade industriali a LED Velamp utilizzano chip LED SMD di ultima generazione con un'efficienza luminosa di 100 lm/W, che raggiungono un'efficienza energetica E. In sostituzione delle tradizionali lampade alogene (HQI) e lampade a vapori di mercurio (HQL), può risparmiare il 70-80% dei costi energetici con la stessa potenza luminosa. Tecnologia driverless: La lampada HIGHBAY Velamp non ha driver ma una alimentazione elettronica (DOB) che offre una ottima resistenza ai picchi di tensione nonché una eccellente affidabilità. Eccellente dissipazione del calore: la lampada HIGHBAY Velamp è realizzata in alluminio pressofuso di alta qualità e l'intera lampada è un dissipatore di calore per una dissipazione più efficiente e veloce. Una buona dissipazione del calore può proteggere l'elettronica della lampada e garantire prestazioni stabili e una maggiore durata (aspettativa di vita di 54.000 ore). Si installa dappertutto: grazie alla protezione IP65, la lampada HIGHBAY Velamp è adatta a magazzini, fabbriche, garage, officine, supermercati, centri logistici, sale espositive, palestre, piattaforme, porti, cortili, fattorie, cantieri.... Si installa facilmente in qualche minuto: basta collegare il cavo fornito alla rete elettrica!



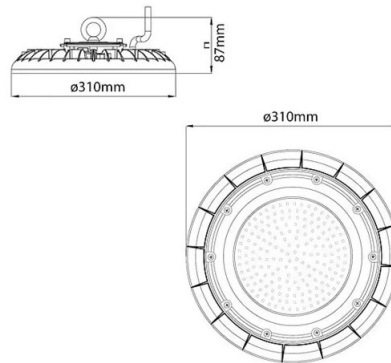
<b>15.000 LUMEN</b> $\angle 120^\circ$	<b>150W</b> LED SMD 2835	220-240V ~ 50/60 Hz	<b>IP65</b>
	<b>120° FLOOD</b>	<b>ENERGY SAVING</b>	<b>4000K</b> COOL WHITE

**ENERGY**  
**VELAMP**  
 IS790-4000K

A	
B	
C	
D	
<b>E</b>	
F	
G	

**150**  
 kWh/1000h

2019/2015



**ADVANCED RADIATOR, SAFE TO USE**  
 54000 HOURS OF SERVICE LIFE

